

目錄

1 如何閱讀操作說明書	3
認證	4
符號	4
縮寫	5
2 安全說明及一般警告	7
高電壓	7
FC 300 的安全停機	9
IT 主電源	13
3 如何安裝	15
機械安裝	18
電氣安裝	19
無遮罩電纜線的電源與控制配線	20
主電源連接與接地	21
馬達連接	25
保險絲	28
電氣安裝、控制端子	32
連接範例	33
電氣安裝，控制電纜線	35
開關 S201、S202 和 S801	37
最終的設定及測試	38
其他連接	40
機械煞車控制	40
馬達熱保護	41
如何將電腦連接到變頻器	41
FC 300 PC 軟體	41
4 如何進程式設定	43
圖形化與與數值化 LCP	43
如何在圖形化 LCP 上進程式設定	43
如何在數值化 LCP 操作控制器上進程式設定	43
快速設定表單	45
基本設定參數	49
參數清單	69
5 一般規格	93
6 疑難排解	99
警告/警報訊息	99
索引	107

1 如何閱讀操作說明書

1

VLT AutomationDrive

操作說明書

軟體版本: 6.0x

這些操作說明書適用於所有使用軟體版本為 6.0x 的 VLT AutomationDrive 變頻器。
軟體版本號碼可以從參數 15-43 軟體版本上取得。

1.1.1 如何閱讀操作說明書

VLT AutomationDrive 可提供高效能的電氣馬達轉軸效能。要正確使用，請仔細閱讀本手冊。錯誤操作變頻器可能導致變頻器或相關設備操作異常、減低壽命或造成其他故障。

本操作說明書將協助您開始使用、安裝、進行程式設定和解決 VLT AutomationDrive 的問題。

VLT AutomationDrive 包含兩種轉軸效能等級。FC 301 的範圍涵蓋純量 (U/f) 到 VVC+，並僅處理異步馬達。FC 302 是高效能的變頻器，可用於異步與永磁馬達，並可運用不同的馬達控制原理，像是純量 (U/f)、VVC+ 與磁通向量馬達控制原理。

這些操作說明書同時適用 FC 301 和 FC 302。如果某項資訊在兩種系列都適用，我們會以 VLT AutomationDrive 表示之。否則，我們會指明是 FC 301 還是 FC 302。

第 1 章 **如何閱讀操作說明書** 簡介手冊內容，並說明手冊中使用的認證、符號和縮寫。

第 2 章 **安全說明及一般警告** 詳細說明如何正確使用 FC 300。

第 3 章 **安裝方法** 引導您完成機械和技術安裝。

第 4 章 **如何進行程式設定** 說明如何透過 LCP 操作控制器來操作和對 FC 300 進行程式設定。

第 5 章 **共同規格** 包括 FC 300 的技術資料。

第 6 章 **疑難排解** 協助您解決使用 FC 300 時可能發生的問題。

現有的 FC 300 資料

- VLT AutomationDrive 操作說明書提供了啟動與運轉的必要資訊。
- VLT AutomationDrive 設計指南詳細說明關於變頻器設計和應用（包括編碼器、解析器以及繼電器選配裝置）的所有技術資訊。
- VLT AutomationDrive 程式設定指南提供如何對變頻器進行程式設定的資訊，並包含變頻器的所有參數。
- VLT AutomationDrive 操作說明書提供透過 Profibus fieldbus 來控制、監控和程式設定變頻器的必要資訊。
- VLT AutomationDrive 操作說明書提供透過 DeviceNet fieldbus 來控制、監控和程式設定變頻器的必要資訊。
- VLT AutomationDrive MCT 10 操作說明書提供在 PC 上安裝和使用軟體的資訊。
- VLT AutomationDrive IP21 / 類型 1 說明書提供安裝 IP21 / 類型 1 選項的資訊。
- VLT AutomationDrive 24 V DC 備份 說明書提供安裝 24 V DC 備份電力選項的資訊。

Danfoss 技術資料也可在 www.danfoss.com/drives 網站上找到。

1

1.1.2 認證



1.1.3 符號

本操作說明書中所使用的符號。



1.1.4 縮寫

交流電	AC
美規線徑	AWG
安培/AMP	A
馬達自動調諧	AMA
電流限制	I_{LIM}
攝氏度數	°C
直流電	DC
由變頻器決定	D-TYPE
電磁相容性	EMC
積熱電驛	ETR
變頻器	FC
公克	g
赫茲	Hz
千赫	kHz
LCP 操作控制器	LCP
公尺	m
毫亨利電感	mH
毫安培	mA
毫秒	ms
分鐘	min
動作控制工具	MCT
毫微法拉	nF
牛頓米	Nm
額定馬達電流	$I_{M,N}$
額定馬達頻率	$f_{M,N}$
額定馬達功率	$P_{M,N}$
額定馬達電壓	$U_{M,N}$
參數	參數
保護性超低電壓	PELV
印刷電路板	PCB
額定逆變器輸出電流	I_{INV}
每分鐘轉速	RPM
發電端子	Regen
秒	s
馬達轉速	n_s
轉矩限制	T_{LIM}
伏特	V
最大輸出電流。	$I_{VLT,MAX}$
變頻器提供的額定輸出電流	$I_{VLT,N}$

1.1.5 處置說明



包含電氣元件的裝置不得與家庭廢棄物一併處置。
必須依照地區性有效的法規，將其與電氣與電子廢棄物分開收集處理。

2 安全說明及一般警告



在斷電之後，直流電路電容器仍將繼續充電。請在進行維護之前斷開變頻器主電源以避免電擊危險。使用永磁馬達時，請確認已經先斷開連接了。在對變頻器進行維修之前，請至少等候以下所顯示的時間：

2

電壓	功率	等待時間
200 - 240 V	0.25 - 3.7 kW	4 分鐘
	5.5 - 37 kW	15 分鐘
380 - 480/500 V	0.37 - 7.5 kW	4 分鐘
	11 - 75 kW	15 分鐘
525 - 600 V	0.75 - 7.5 kW	4 分鐘
	11 - 75 kW	15 分鐘
525 - 690 V	11 - 75 kW	15 分鐘

2.1.1 高電壓



每次變頻器連接至主電源時，變頻器的電壓都是相當危險的。馬達或變頻器安裝或操作不當可能會導致設備損壞以及人員傷亡。因此，必須遵守本手冊包含的說明，以及全國性和地區性法規與安全法規。



在高海拔時的安裝

380 - 500 V: 海拔高度超過 3 km 時，請洽詢 Danfoss 瞭解有關 PELV 的資訊。
525 - 690 V: 海拔高度超過 2 km 時，請洽詢 Danfoss 瞭解有關 PELV 的資訊。

2.1.2 安全預防措施



每次連接至主電源時，變頻器的電壓都是相當危險的。變頻器或 Fieldbus 安裝不當可能會導致人員傷亡或設備損壞。因此，必須遵守本手冊包含的說明，以及全國性和地區性法規與安全法規。

安全法規

- 如果要進行修復工作，變頻器必須斷開與主電源的連接。在拆下馬達與主電源插頭之前，先檢查主電源已經斷開連接並且已經過了必須的等待時間。
- 變頻器操作控制器上的 [OFF] 按鍵並不會斷開設備與主電源的連接，因此無法作為安全開關使用。
- 務必為設備進行正確的接地，保護使用者不受輸入電壓的傷害，馬達也必須依照適用的全國性及地區性法規使用以避免超載。
- 對地漏電電流超過 3.5 mA。
- 出廠設定中並未包含馬達過載保護功能。如果想要使用此功能，請將參數 1-90 馬達熱保護設定成數據值「ETR 跳脫 1 [4]」或數據值「ETR 警告 1 [3]」。
- 當變頻器連接至主電源時，請勿拆下馬達與主電源的插頭。在拆下馬達與主電源插頭之前，先檢查主電源已經斷開連接並且已經過了必須的等待時間。
- 請注意，當安裝負載共價 (DC 中間電路的連接) 與外接 24 V DC 時，變頻器的電壓來源並不限於 L1、L2 與 L3。在開始修復工作之前，請先檢查所有電壓來源都已經斷開連接，並且已經過了必須的等待時間。

意外啟動警告

1. 當變頻器連接至主電源時，可以使用數位命令、總線命令、設定值或操作器停機來停止馬達。如果因為人身安全的考量（例如可能因為接觸到移動中的機器零件而造成人員受傷）而必須確定絕對不會發生意外啟動，則這些停止功能並不足夠。在此類案例中，主電源必須加以中斷或「安全停機」功能必須啟動。
2. 在設定這些參數時，可啟動馬達。如果這代表可能危及人身安全（例如可能因為接觸到移動中的機器零件而造成人員受傷），必須避免馬達啟動，例如，藉由運用「安全停機」或固定。
3. 如果變頻器的電子零組件因暫時超載而發生故障，或是主電源網絡發生故障，或是馬達連接已恢復時，則已經停止但是仍接上主電源的馬達則可能啟動。如果為人身安全之故必須要避免意外啟動（例如因為接觸到移動中的機器零件而導致受傷的風險），變頻器的正常停機功能是不夠的。在此類案例中，主電源必須加以中斷或「安全停機」功能必須啟動。

**注意！**

請務必遵循 VLT AutomationDrive 設計指南內「安全停機」一節的說明以正確使用「安全停機」功能。

4. 來自變頻器的控制信號或其內部的控制信號可能會在極少的情況下被錯誤啟動，被延遲或完全無法發生。當使用在安全性極為重要的情況時（例如，當控制起重機應用的電磁煞車功能），不能只依靠這些控制信號。



碰觸電氣零件可能會造成生命危險 - 即使設備已切斷和主電源的連接。

同時請確認已切斷其他電壓輸入的連接，例如外部 24 V DC、負載共償（DC 中間電路的連接），以及動態備份的馬達連接。

在需要的狀況下，安裝有變頻器的系統必須依照有效的安全法規（例如機械工具的法規、意外事件防護法規等）裝配額外的監控與防護裝置。允許藉由操作軟體來對變頻器加以修改。

**注意！**

危險的情況應由機器製造商/整合商加以確認，因其負有將必要的預防措施納入考量的責任。務必依照有效的國家安全法規，例如：機械工具的法規、意外事件防護法規等，因為額外的監控與防護裝置可能包含其中。

**注意！**

起重機、吊車和絞車：

一定必須要有備援的系統以控制外部煞車。變頻器在任何情形下絕不可為主要的安全電路。符合相關標準，例如：

絞車和起重機： IEC 60204-32

吊車： EN 81

保護模式

一旦硬體的馬達電流或直流電壓極限超過時，變頻器將進入「保護模式」。「保護模式」意味著 PWM 調制策略與載波頻率有所變更，以便將損失降至最低。此模式將於最近一次故障發生後持續 10 秒鐘，並且在恢復馬達的全部控制功能時，增加變頻器的可靠度與耐用度。

在起重應用中，無法使用「保護模式」，這是因為變頻器通常無法再度離開此模式，從而會延長啟動煞車功能之前的時間，因此不建議使用。

「保護模式」功能可藉由將參數 14-26 逆變器故障時跳脫延遲設定為「零」來停用，這意味著當超過硬體極限值之一時，變頻器將立即跳脫。

**注意！**

建議在起重應用中停用保護模式（參數 14-26 逆變器故障時跳脫延遲 = 0）

2.1.3 一般警告



警告：

碰觸電氣零件可能會造成生命危險 - 即使設備已切斷和主電源的連接。
同時，確認其他電壓輸入，如：負載共償（直流中間電路的連接）和動態備份的馬達連接，也已經斷開連接。
使用 VLT AutomationDrive：至少等待 15 分鐘。
僅當特定裝置銘牌上有指明允許時才可使用較短的時間。



漏電電流

變頻器的接地漏電電流大於 3.5 mA。要確保接地電纜線與接地的連接端（端子 95）有良好的機械連接，該電纜線的橫截面積必須不小於 10 mm²，或者包含 2 根分別終接的接地電線。

殘餘電流器

此產品可能在保護導體中產生直流電。使用漏電斷路器（RCD）提供額外保護時，只有 B 類 RCD（時間延遲）能用在此產品的電源端上。
另請參閱 RCD 應用注意事項 MN. 90. GX. 02。
VLT AutomationDrive 的保護性接地和 RCD 的使用一定要遵守全國性和地區性的法規。



注意！

對於垂直上提或起重的應用方面，強烈建議應確保在發生緊急狀況或某一零件故障時（如接觸器等），負載可以停止。
如果變頻器處在警報模式或過電壓狀況中，機械煞車就會切入。

2.1.4 在修復工作開始執行之前

1. 斷開變頻器與主電源的連接
2. 將 DC 總線端子 88 和 89 與負載共用之應用的連接斷開
3. 等候直流回路放電。請參閱警告標籤上的時間間隔
4. 移開馬達電纜線

2.1.5 FC 300 的安全停機

FC 302 與具 A1 外殼的 FC 301 可執行安全功能：安全轉距關閉（在 IEC 61800-5-2 中定義）或停機類別 0（在 EN 60204-1 中定義）。

FC 301 A1 外殼：當變頻器內含安全停機功能時，類型代碼的位置 18 必須是 T 或 U。如果位置 18 是 B 或 X，則不含安全停機端子 37！

範例：

含安全停機的 FC 301 A1 的類型代碼：FC-301PK75T4Z20H4TGCXXXSXXXXA0BXCXXXX0

這是依照以下的要求所設計和認可的：

- 安全類別 3（EN 954-1） / PL “d”（ISO 13849-1）
- 在 ISO EN 13849-1 裡的效能水準「d」
- 在 IEC 61508 與 EN 61800-5-2 裡的 SIL 2 能力
- 在 EN 61062 裡的 SILCL 2

這個功能稱為「安全停機」。在安裝處進行整合和使用「安全停機」之前，必須為安裝執行一次仔細的風險分析，以決定「安全停機」功能和安全等級是否合宜並充分。



在安裝了「安全停機」之後，要執行在「設計指南」裡「安全停機試運轉測試」章節裡所述的試運轉測試。必須通過試運行測試以符合安全類別 3（EN 954-1） / PL “d”（ISO 13849-1）

下列數值與不同的安全等級類別相關：

效能水準 [d] :

- 危險故障平均時間 (MTTFd) : 24816 年
- 偵測覆蓋率 (DC) : 99,99%
- 類別 3

SIL 2 能力, SILCL 2:

- 每小時危險故障的機率 (PFH) = $7e-10FIT = 7e-19/h$
- 安全故障分數 (SFF) > 99%
- 硬體故障公差 (HFT) = 0 (1001 D 架構)

為了能夠符合 (EN 954-1) / PL “d” (ISO 13849-1) 中安全類別 3 的要求來安裝和使用「安全停機」功能，必須遵守 VLT AutomationDrive 設計指南 MG. 33. BX. YY 中的相關資訊及說明！ 操作說明書所提供的資訊和說明不足以讓使用者正確且安全使用安全停機功能！

與「功能安全性」相關的縮寫字

縮寫	設定值	說明
類別	EN 954-1	安全類別，等級 1-4
FIT		一定時間內的故障數： 1E-9 小時
HFT	IEC 61508	硬體故障公差： HFT = n 代表 n+1 個故障可能造成安全性能喪失
MTTFd	EN ISO 13849-1	危險故障平均時間： (壽命單位的總數) / (危險、未偵測的故障數) (在所述狀況下的特定量測過程中)
PFHd	IEC 61508	每小時發生危險性故障的機率。 如果安全性裝置是在極嚴苛的條件下作業 (經常是每年超過一次) 或是在持續模式下運轉，應考量此值，在此，對安全性相關系統所做的運轉需求頻率是大於每年一次或大於所驗證測試頻率的兩倍。
PL	EN ISO 13849-1	效能水準： 對應至 SIL，程度 a-e
SFF	IEC 61508	安全故障分數 [%]： 對一安全性能或子系統的安全故障與所偵測得危險故障相對於所有故障的百分比。
SIL	IEC 61508	安全性完整程度
STO	EN 61800-5-2	安全扭力關閉

Prüf- und Zertifizierungsstelle
im BG-PRÜFZERT



BGIA
Berufsgenossenschaftliches
Institut für Arbeitsschutz

Hauptverband der gewerblichen
Berufsgenossenschaften

Translation

In any case, the German
original shall prevail.

Type Test Certificate

05 06004

No. of certificate

Name and address of the
holder of the certificate:
(customer) Danfoss Drives A/S, Ulnaes 1
DK-6300 Graasten, Dänemark

Name and address of the
manufacturer: Danfoss Drives A/S, Ulnaes 1
DK-6300 Graasten, Dänemark

Ref. of customer:

Ref. of Test and Certification Body:
Apf/Köh VE-Nr. 2003 23220

Date of Issue:
13.04.2005

Product designation: Frequency converter with integrated safety functions

Type: VLT® Automation Drive FC 302

Intended purpose: Implementation of safety function „Safe Stop“

Testing based on: EN 954-1, 1997-03,
DKE AK 226.03, 1998-06,
EN ISO 13849-2; 2003-12,
EN 61800-3, 2001-02,
EN 61800-5-1, 2003-09,

Test certificate: No.: 2003 23220 from 13.04.2005

Remarks: The presented types of the frequency converter FC 302 meet the requirements laid down in the test bases.
With correct wiring a category 3 according to DIN EN 954-1 is reached for the safety function.

The type tested complies with the provisions laid down in the directive 98/37/EC (Machinery).

Further conditions are laid down in the Rules of Procedure for Testing and Certification of April 2004.

130BA373.11

Head of certification body

(Prof. Dr. rer. nat. Dietmar Reinert)

Certification officer

(Dipl.-Ing. R. Apfeld)

PZB10E
01.05



Postal address:
53754 Sankt Augustin

Office:
Alte Heerstraße 111
53757 Sankt Augustin

Phone: 0 22 41/2 31-02
Fax: 0 22 41/2 31-22 34



Certificate

TÜV NORD SysTec GmbH & Co. KG hereby certifies

Danfoss Drives A/S
Ulsnæs 1
DK-6300 Graasten
Denmark

for the realisation of the function "Safe Stop - STO"
in the Danfoss drives types

VLT® Automation Drive FC 302, VLT® Automation Drive FC 301 in the A1 housing
VLT® AQUA Drive FC 202, VLT® HVAC Drive FC 102

the compliance with the requirements listed in the following standards

- IEC 61800-5-2:2007; Designated Safety Function "Safe Torque Off - STO; SIL2 capability
- IEC 61508; Part 1:1998 + Corrigendum 1999
- EN 61508; Part 2:2000; SIL 2 capability for STO function
- EN ISO 13849-1:2006; PL d, EN 954-1:1996; Category 3
- IEC 62061:2005; SILCL 2

based on report No. SAS-163/2006C in the valid version.

This certificate entitles the holder to use the mark:



Expiry date: 2013-01-16
Certification No.: SAS1724/07, Vers. 1.0
Reference No.: M.IB5.03.122.01.SLA
86150 Augsburg
Augsburg, 2008-01-16

TÜV NORD SysTec GmbH & Co. KG
Branch South
Halderstraße 27
86150 Augsburg
Germany

Dr. Immanuel Höfer

08

130BB178.10

2.1.6 安全停機安裝，僅限 – FC 302（且 FC 301 的機架大小為 A1）

要按照 (EN 954-1) / PL “d” (ISO 13849-1) 安全類別 3 執行類別 0 停機 (EN60204) 的安裝，請遵照以下說明：

1. 必須取下端子 37 和 24 V 直流之間的橋接器（跳線）。僅僅切斷或斷開該跳線還是不夠的。為避免短路，請將其整個取下。請參閱圖解中的跳線。
2. 用帶有短路保護的電纜線將端子 37 連接至 24 V DC。24 V 直流電源必須能被 (EN 954-1) / PL “d” (ISO 13849-1) 類別 3 的電路中斷裝置所中斷。如果中斷裝置和變頻器放在同一個安裝面板中，您可以使用一般的電纜線代替上述帶保護功能的電纜線。
3. 如果提供了對（或避免）導體污染的特定防護，「安全停機」功能僅實現了 (EN 954-1) / PL “d” (ISO 13849-1) 類別 3。此類防護是透過運用具有 IP54 或更高防護等級的 FC 302 來達成的。如果是具有較低防護（或僅搭配 IP21 外殼而提供的 FC 301 A1）的 FC 302，那麼必須確保與 IP54 封裝範圍內相符的操作環境。如果在作業環境有導體污染的風險，將此裝置裝在有提供 IP54 防護的機箱內將是一個很明顯的解決方案。

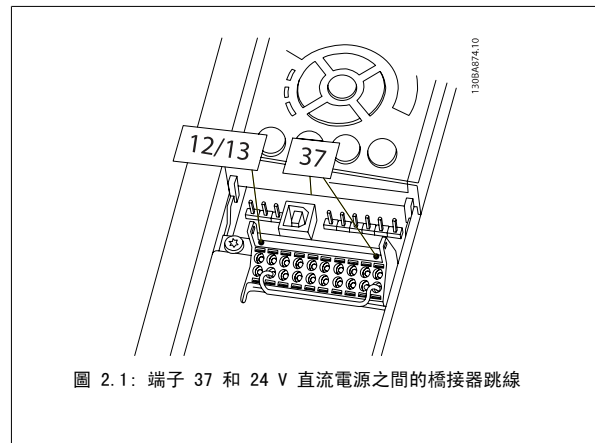


圖 2.1：端子 37 和 24 V 直流電源之間的橋接器跳線

下圖顯示了一個符合安全類別 3 (EN 954-1) / PL “d” (ISO 13849-1) 和停機類別 0 (EN 60204-1) 的安裝。電路中斷是由一個開路的門接觸器造成的。該圖還顯示了如何進行與安全無關的硬體自由旋轉連接。

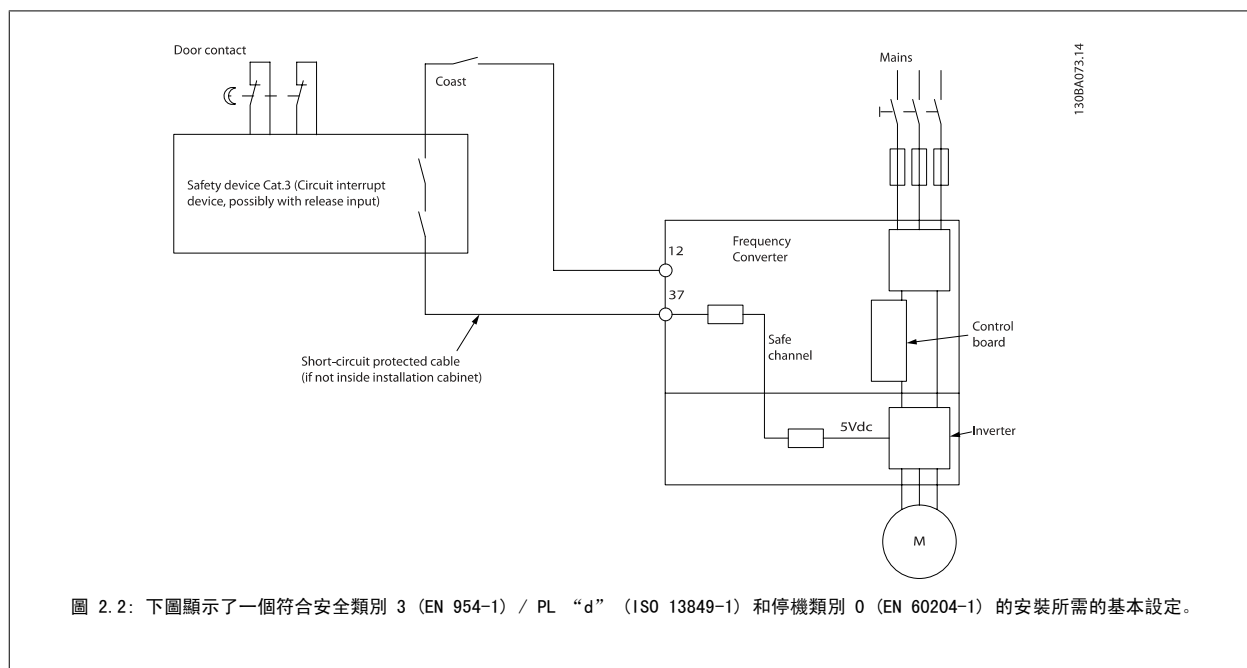


圖 2.2：下圖顯示了一個符合安全類別 3 (EN 954-1) / PL “d” (ISO 13849-1) 和停機類別 0 (EN 60204-1) 的安裝所需的基本設定。

2.1.7 IT 主電源

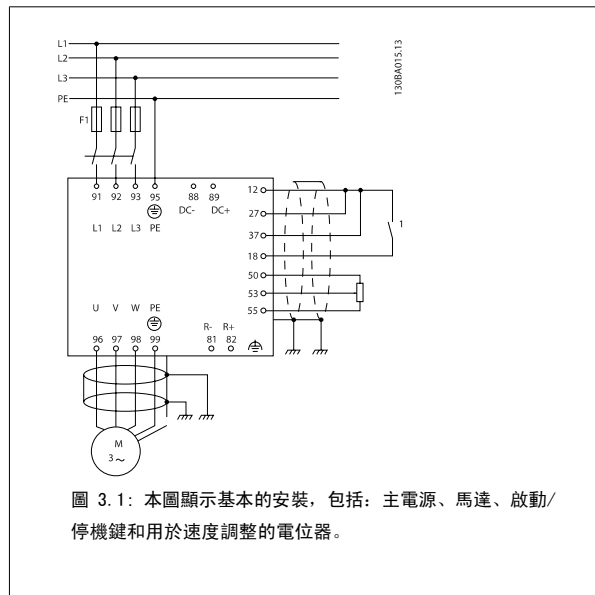
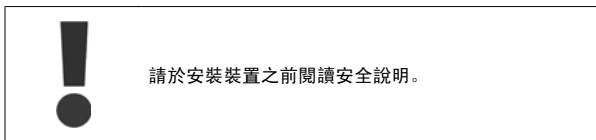
參數 14-50 RFI 濾波器 可用來使內部 RFI 電容與 RFI 濾波器電路斷開，以在 380 - 500 V 的變頻器中進行接地。完成後，RFI 效能會降至 A2 等級。對於 525 - 690 V 的變頻器，參數 14-50 RFI 濾波器 無功能。RFI 開關無法開啟。

3

3 如何安裝

3.1.1 關於安裝方式

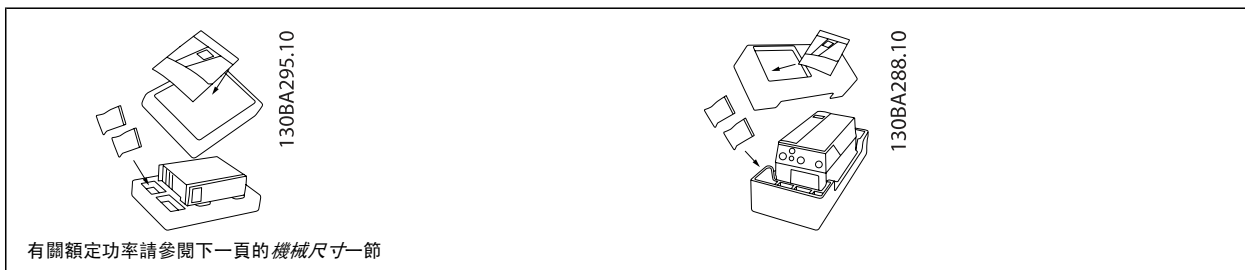
本章內容包括電力端子和控制卡端子之間的機械安裝和電氣安裝。
 選項的電氣安裝在相關的操作說明與設計指南中有所描述。



3

3.1.2 檢查清單

當拆開變頻器包裝時, 請確保裝置沒有損壞且完好無缺。



也建議您在拆開包裝與安裝變頻器時, 應當備好選用的螺絲起子 (Phillips 或十字螺絲起子及 Torx 星型螺絲起子)、側銼刀、鑿具與刀子。這些外殼的包裝包括如下所示的項目: 配件包、文件與裝置。可能會有一個或二個包以及一本或多本的小冊子, 具體視配備的選項而定。

3

A1		130BA70.10	IP20
A2		130BA09.10	IP20/21
A3		130BA10.10	IP20/21
A4		130BA11.10	IP55/66
A5		130BA11.10	IP55/66
B1		130BA12.10	IP21/55/66
B2		130BA13.10	IP21/55/66
B3		130BA26.10	IP20
B4		130BA27.10	IP20
C1		130BA14.10	IP21/55/66
C2		130BA15.10	IP21/55/66
C3		130BA28.10	IP20
C4		130BA29.10	IP20

130BA648.11

130BA715.11

內含必要之托架、螺絲與接頭的配件包係隨附於變頻器當中。

頂部與底部安裝孔 (僅限 B4、C3 與 C4)。

所有測量值的單位為 mm。
* A5 僅在 IP55/66 中

機架大小	A1	A2	A3	A4	A5	B1	B2	B3	B4	C1	C2	C3	C4
額定功率 [kW]	0.25 - 1.5 0.37-1.5	0.25-2.2 0.37-4.0	3-3.7 5.5-7.5 0.75-7.5	0.25-2.2 0.37-4	0.25-3.7 0.37-7.5 0.75-7.5	5.5-7.5 11-15 11-15	11 18.5-22 11-22	5.5-7.5 11-15 11-15	11-15 18.5-30 18.5-30	15-22 30-45 30-45	30-37 55-75 55-90 30-75	18.5-22 37-45 37-45	30-37 55-75 55-90
IP NEMA	20 底架	20 底架	20 底架	21 底架	21 底架	21/55/66 類型 1/類 型 12	21/55/66 類型 1/類 型 12	20 底架	20 底架	21/55/66 類型 1/類 型 12	21/55/66 類型 1/類 型 12	20 底架	20 底架
高度	20	21	20	21	55/66 類型 12	21/55/66 類型 1/類 型 12	21/55/66 類型 1/類 型 12	20	20	21/55/66 類型 1/類 型 12	21/55/66 類型 1/類 型 12	20	20
背板高度 含去耦板的高度，適用 Fieldbus 電纜線	268 mm	375 mm	268 mm	375 mm	390 mm	480 mm	650 mm	399 mm	520 mm	680 mm	770 mm	550 mm	660 mm
安裝孔之間的距離	374 mm	374 mm	374 mm	374 mm	-	-	-	420 mm	595 mm	630 mm	739 mm	630 mm	800 mm
寬度	190 mm	257 mm	257 mm	350 mm	401 mm	454 mm	624 mm	380 mm	495 mm	648 mm	739 mm	521 mm	631 mm
背板寬度	75 mm	90 mm	130 mm	130 mm	200 mm	242 mm	242 mm	165 mm	230 mm	308 mm	370 mm	308 mm	370 mm
含一個選項 C 的背板寬度	130 mm	130 mm	170 mm	170 mm	242 mm	242 mm	242 mm	205 mm	230 mm	308 mm	370 mm	308 mm	370 mm
含兩個選項 C 的背板寬度	150 mm	150 mm	190 mm	190 mm	242 mm	242 mm	242 mm	225 mm	230 mm	308 mm	370 mm	308 mm	370 mm
安裝孔之間的距離	60 mm	70 mm	110 mm	110 mm	171 mm	210 mm	210 mm	140 mm	200 mm	272 mm	334 mm	270 mm	330 mm
深度	207 mm	207 mm	205 mm	207 mm	175 mm	260 mm	260 mm	249 mm	242 mm	310 mm	335 mm	333 mm	333 mm
不含選項 A/B 的深度	222 mm	222 mm	220 mm	222 mm	175 mm	260 mm	260 mm	262 mm	242 mm	310 mm	335 mm	333 mm	333 mm
螺絲孔	6.0 mm	8.0 mm	8.0 mm	8.0 mm	8.25 mm	12 mm	12 mm	8 mm	8 mm	12.5 mm	12.5 mm	12.5 mm	12.5 mm
	Ø8 mm	Ø11 mm	Ø11 mm	Ø11 mm	Ø12 mm	Ø19 mm	Ø19 mm	12 mm	12 mm	Ø19 mm	Ø19 mm	Ø19 mm	Ø19 mm
	Ø5.5 mm	Ø5.5 mm	Ø5.5 mm	Ø5.5 mm	Ø6.5 mm	Ø9 mm	Ø9 mm	6.8 mm	8.5 mm	Ø9 mm	Ø9 mm	8.5 mm	8.5 mm
	5 mm	9 mm	9 mm	9 mm	6 mm	9 mm	9 mm	7.9 mm	15 mm	9.8 mm	9.8 mm	17 mm	17 mm
最大重量	2.7 kg	4.9 kg	5.3 kg	7.0 kg	9.7 kg	23 kg	27 kg	12 kg	23.5 kg	45 kg	65 kg	35 kg	50 kg

3

3.2 機械安裝

3.2.1 機械安裝

除了使用 IP21/IP4X/ 類型 1 外殼組件以外，所有的 機架大小皆允許 並列安裝（請參閱設計指南中的選項和配件章節）。

如果 IP 21 外殼組件用於 A1、A2 或 A3 的機架大小，變頻器之間至少需要 50 mm 的間隔。。

為獲得最佳冷卻條件，在變頻器上下必須留有通風空間。請參閱下表。

不同機架大小的通風空間		A1*	A2	A3	A4	A5	B1	B2	B3	B4	C1	C2	C3	C4
	a (mm):	100	100	100	100	100	100	200	100	200	200	225	200	225
	b (mm):	100	100	100	100	100	100	200	100	200	200	225	200	225

* 只限 FC 301

1. 依照規定的大小尺寸來鑽孔。
2. 您必須提供適合的螺絲讓變頻器能固定在想要安裝的平面上。重新鎖緊所有四個螺絲。

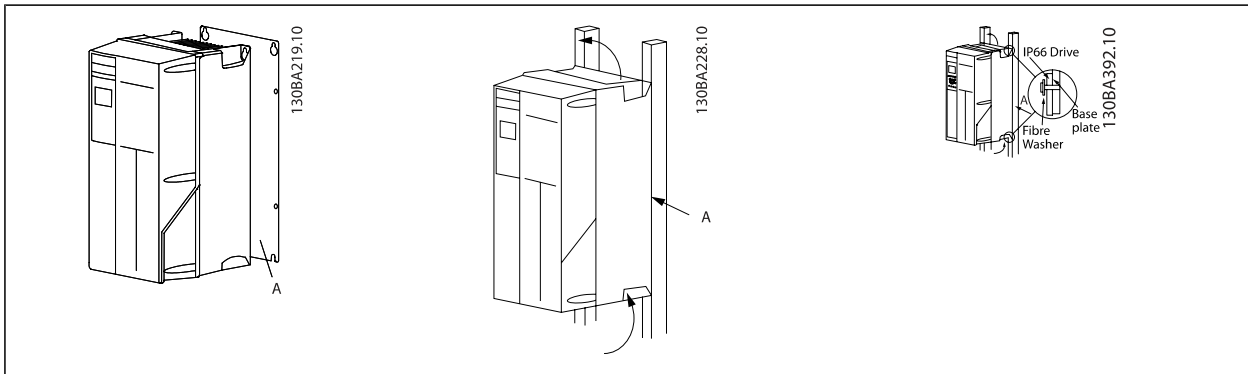


表 3.1: 如果將 機架大小 A4、A5、B1、B2、C1 與 C2 安裝在不堅固的後方牆壁，必須提供背板 A 給變頻器，這是因為散熱片上方沒有足夠的冷卻空氣。

機架	IP20	收緊蓋子的轉矩 (Nm)		
		IP21	IP55	IP66
A1	*	-	-	-
A2	*	*	-	-
A3	*	*	-	-
A4/A5	-	-	2	2
B1	-	*	2, 2	2, 2
B2	-	*	2, 2	2, 2
B3	*	-	-	-
B4	2	-	-	-
C1	-	*	2, 2	2, 2
C2	-	*	2, 2	2, 2
C3	2	-	-	-
C4	2	-	-	-

* = 不具有可鎖緊的螺絲
- = 不存在

3.2.2 面板貫穿式安裝

面板貫穿式安裝套件係隨變頻器系列 VLT HVAC FC 102、VLT Aqua Drive 與 VLT AutomationDrive 一起提供。

為了增加散熱片的冷卻功能並減少面板深度，變頻器可以安裝在貫穿式面板。此外，內建風扇之後也可以移除。

本套件係隨外殼 A5 至 C2 提供。



注意!

本套件不可與前蓋鑄件一起使用。必須以 IP21 塑膠蓋取代。

有關訂購代碼的相關資訊可於設計指南的訂購代碼一節中獲得。

更多詳情可在貫穿式安裝套件說明 MI.33.HX.YY (yy=語言代碼) 中獲得。

3.3 電氣安裝



注意!

電纜線一般要求

所有的電纜線必須符合與橫截面與環境溫度相關的全國性和地區性規定。建議使用銅 (75° C) 導體。

鋁導體

端子可以和鋁導體接上，但是在接上導體之前，導體表面必須保持乾淨，並除去氧化層。然後用中性、不含酸性的凡士林油予以密封。

此外，由於鋁具有軟度，故必須在兩天後重新鎖緊端子螺絲。保持接合部位不透氣是很重要的，否則鋁的表面將再度氧化。

緊固扭力					
機架大小	200 - 240 V	380 - 500 V	525 - 690 V	電纜線用途:	緊固扭力
A1	0.25-1.5 kW	0.37-1.5 kW	-	主電源、煞車電阻器、負載共償、馬達電纜線	0.5-0.6 Nm
A2	0.25-2.2 kW	0.37-4 kW	-		
A3	3-3.7 kW	5.5-7.5 kW	-		
A4	0.25-2-2 kW	0.37-4 kW	-		
A5	3-3.7 kW	5.5-7.5 kW	-		
B1	5.5-7.5 kW	11-15 kW	-	主電源、煞車電阻器、負載共償、馬達電纜線	1.8 Nm
				繼電器 地線	0.5-0.6 Nm 2-3 Nm
B2	11 kW	18.5-22 kW	11-22 kW	主電源、煞車電阻器、負載共償電纜線	4.5 Nm
				馬達電纜線 繼電器 地線	4.5 Nm 0.5-0.6 Nm 2-3 Nm
B3	5.5-7.5 kW	11-15 kW	-	主電源、煞車電阻器、負載共償、馬達電纜線	1.8 Nm
				繼電器 地線	0.5-0.6 Nm 2-3 Nm
B4	11-15 kW	18.5-30 kW	-	主電源、煞車電阻器、負載共償、馬達電纜線	4.5 Nm
				繼電器 地線	0.5-0.6 Nm 2-3 Nm
C1	15-22 kW	30-45 kW	-	主電源、煞車電阻器、負載共償電纜線	10 Nm
				馬達電纜線 繼電器 地線	10 Nm 0.5-0.6 Nm 2-3 Nm
C2	30-37 kW	55-75 kW	30-75 kW	主電源、馬達電纜線	14 Nm (最高為 95 mm ²) 24 Nm (超過 95 mm ²)
				負載共償、煞車電纜線 繼電器 地線	14 Nm 0.5-0.6 Nm 2-3 Nm
C3	18.5-22 kW	30-37 kW	-	主電源、煞車電阻器、負載共償、馬達電纜線	10 Nm
				繼電器 地線	0.5-0.6 Nm 2-3 Nm
C4	37-45 kW	55-75 kW	-	主電源、馬達電纜線	14 Nm (最高為 95 mm ²) 24 Nm (超過 95 mm ²)
				負載共償、煞車電纜線 繼電器 地線	14 Nm 0.5-0.6 Nm 2-3 Nm

3.3.1 無遮罩電纜線的電源與控制配線



感應電壓！

請個別為多個變頻器進行馬達電纜線的配線。配置在一起的輸出馬達電纜線所產生的感應電壓，能在設備關閉及鎖定時照樣為設備電容器充電。若未能將輸出電纜線分開佈線，可能會導致人員的傷亡。

3

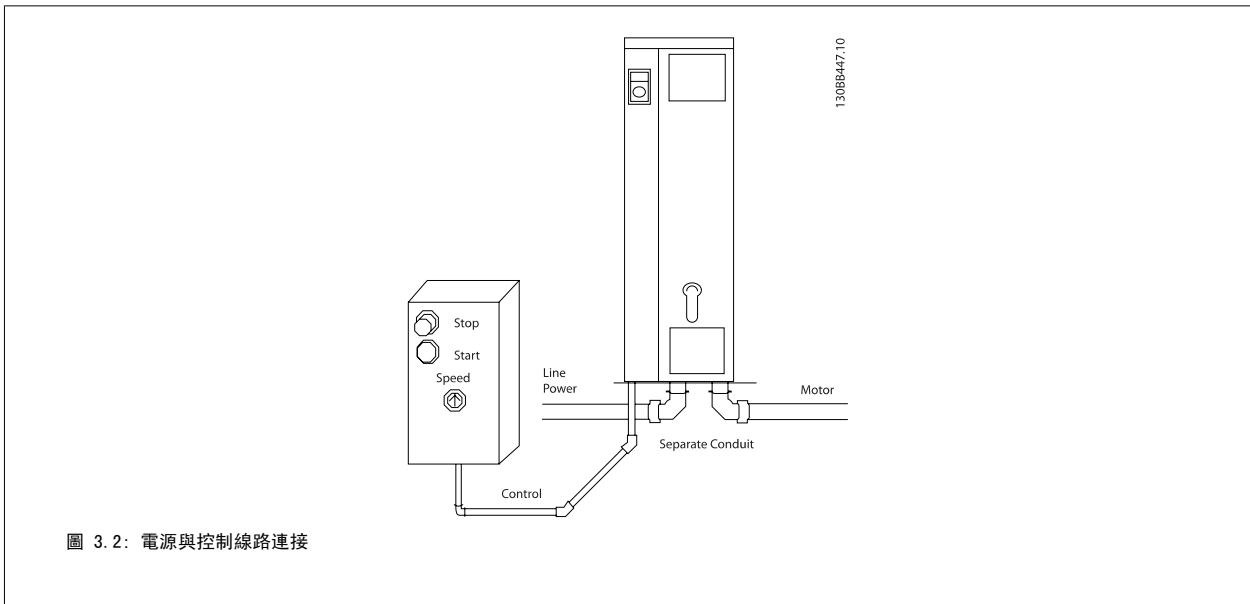


請在三個獨立的金屬導線管或匣盒中佈置變頻器輸入電源線、馬達配線與控制線路，以隔離高頻率雜訊。若未能隔離電源線、馬達與控制線路，可能無法令控制器及相關設備達到最佳的效能。

由於功率配線挾帶高頻率電氣脈衝，因此務必在獨立的導線管中佈置輸入電源與馬達電源線。如果在佈置馬達配線的導線管中佈置電源輸入配線，這些脈衝可能會將電氣雜訊耦合至大樓的電力網上。控制線路應當一直與高電壓電源配線絕緣。

如果沒有使用有遮罩/有保護層的電纜線，必須至少將三個獨立的導線管連接至面板選項（請參閱下圖）。

- 進入外殼的電源配線
- 外殼至馬達的電源配線
- 控制線路



3.3.2 敲下額外電纜線的擋板

1. 卸下變頻器的進線口（敲下擋板時，避免異物掉入變頻器）
2. 必須在擬敲下的擋板的周圍支撐進線口。
3. 現在可以使用芯棒與鐵鎚將擋板敲下。
4. 去除孔的毛邊。
5. 將進線口安裝在變頻器上。

3.3.3 主電源連接與接地



注意！

電源的插頭連接器可插在變頻器上，最大功率可達 7.5 kW。

1. 將兩顆螺絲裝到去耦板上，滑動到位並鎖緊螺絲。
2. 確認變頻器已正確接地。連接到接地連接（端子 95）。使用配件包中的螺絲。
3. 將配件包的插頭連接器 91 (L1)、92 (L2)、93 (L3) 放在位於變頻器底部標示有 MAINS（主電源）的端子上。
4. 將主電源電線連接到主電源插頭連接器。
5. 用內含的支撐托架支撐電源線。



注意！

檢查主電源電壓是否與銘牌的主電源電壓一致。



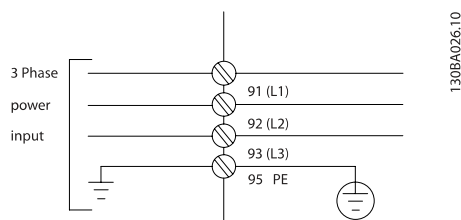
IT 主電源

不可將含 RFI 濾波器的 400 V 變頻器與在相位線和地線間有超過 440 V 電壓的主電源相連接。



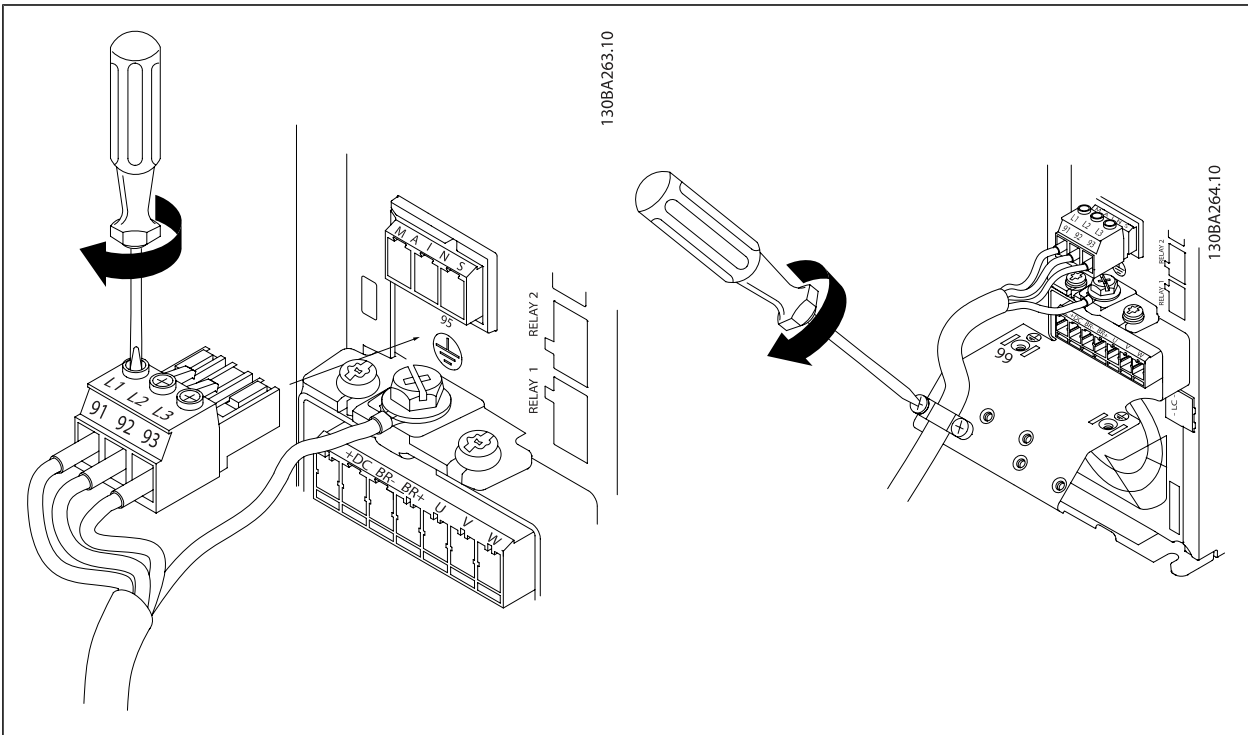
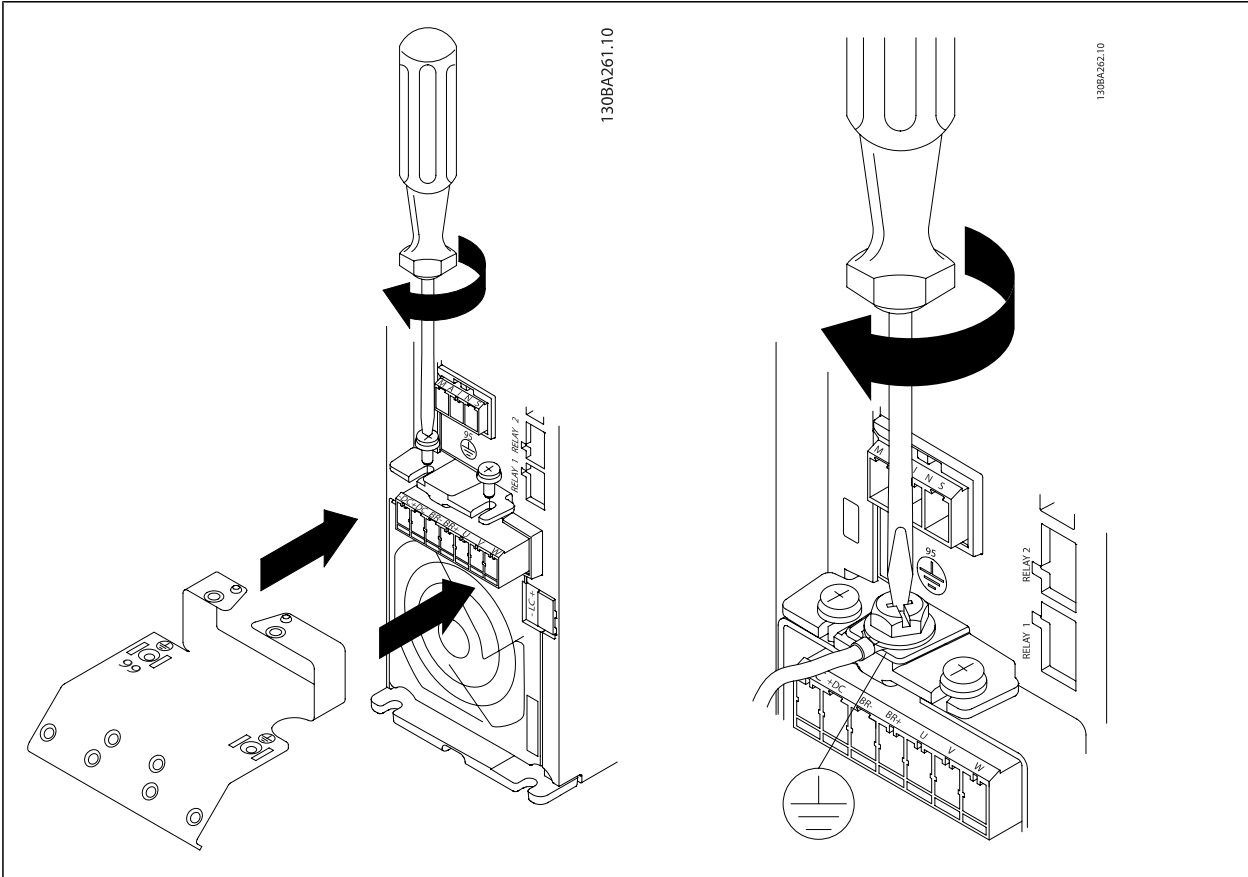
接地的連接電纜線橫截面積必須不小於 10 mm²，或者按照 EN 50178 規定，必須是單獨終接的額定主電源電線截面積的兩倍。

如果包含主電源開關，則主電源連接應接上主電源開關。

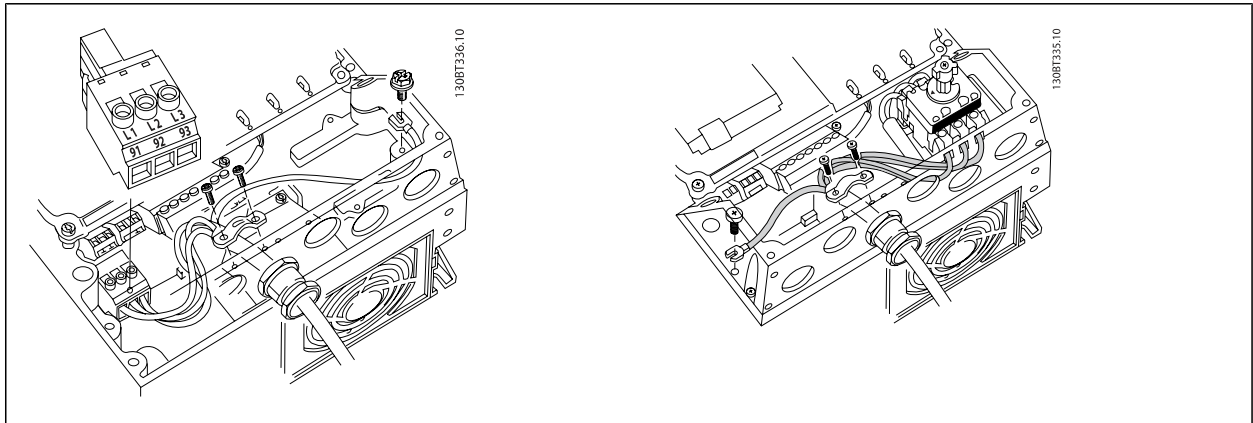


主電源連接 機架大小 A1、A2 與 A3:

3



主電源接頭機架大小 A4/A5 (IP 55/66)



3

使用切斷器時 (機架大小 A4/A5), PE 必須安裝在變頻器的左邊。

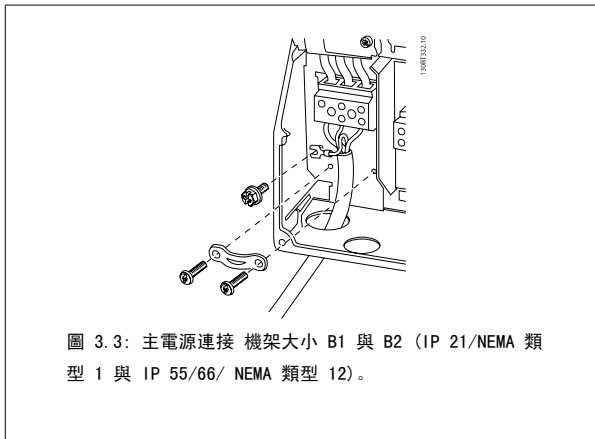


圖 3.3: 主電源連接 機架大小 B1 與 B2 (IP 21/NEMA 類型 1 與 IP 55/66/ NEMA 類型 12)。

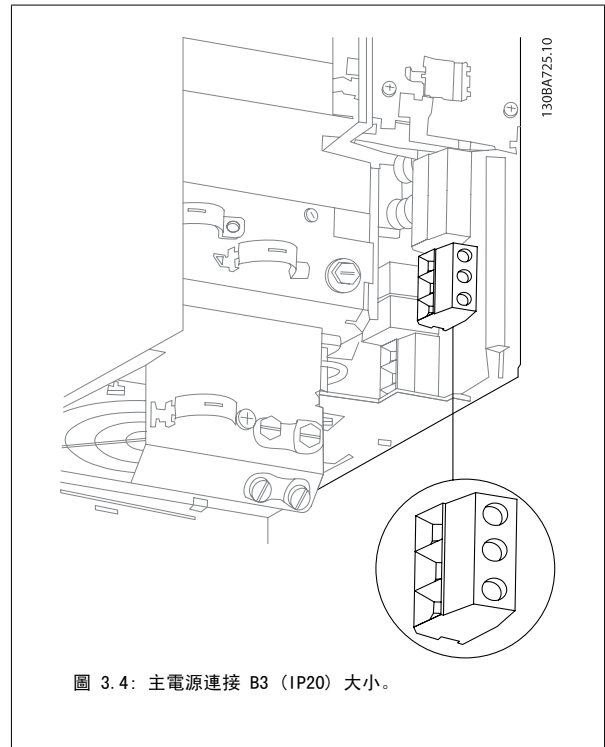


圖 3.4: 主電源連接 B3 (IP20) 大小。

3

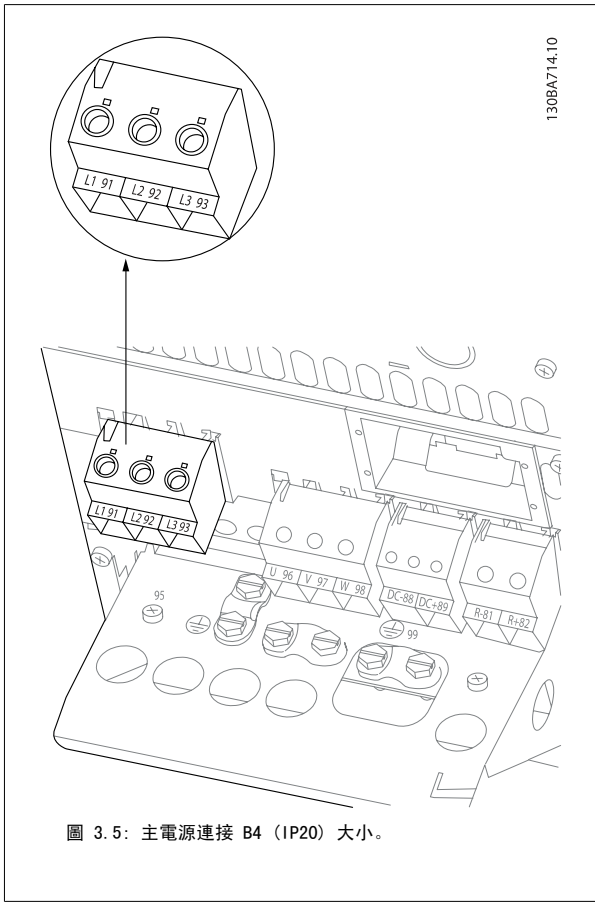


圖 3.5: 主電源連接 B4 (IP20) 大小。

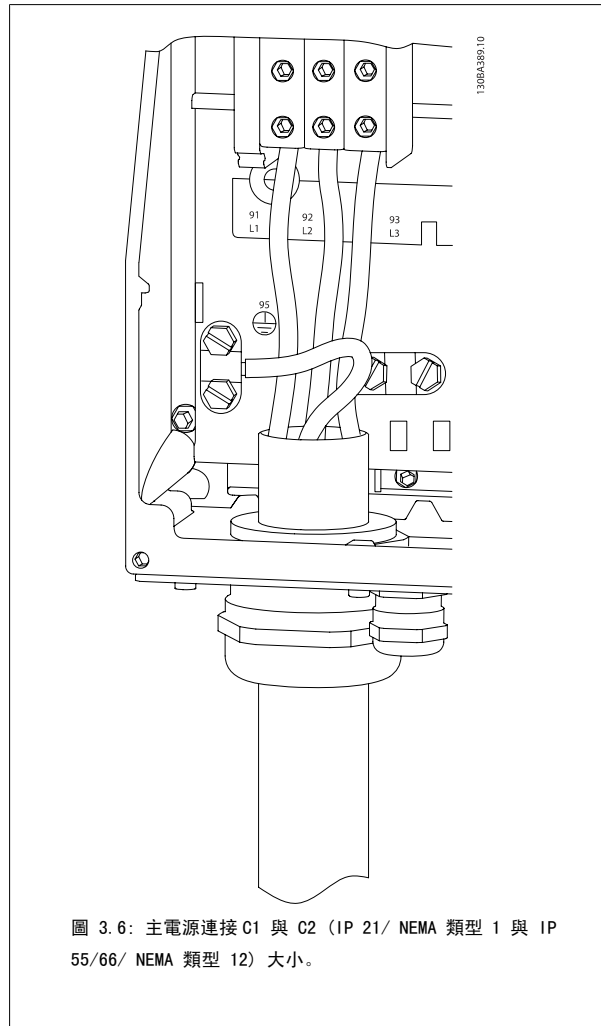


圖 3.6: 主電源連接 C1 與 C2 (IP 21/ NEMA 類型 1 與 IP 55/66/ NEMA 類型 12) 大小。

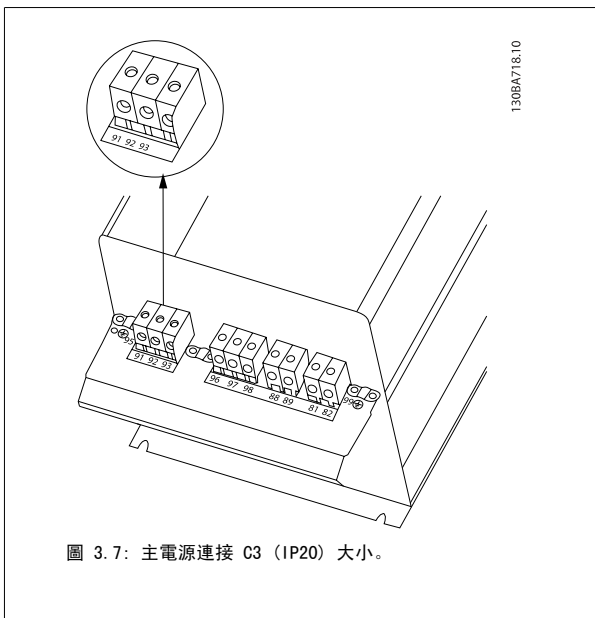


圖 3.7: 主電源連接 C3 (IP20) 大小。

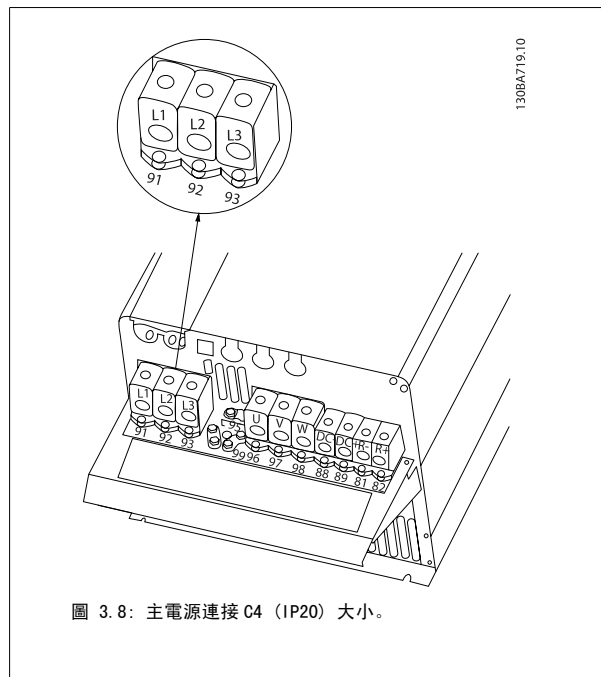


圖 3.8: 主電源連接 C4 (IP20) 大小。

通常主電源的電源線為無遮罩電源線。

3.3.4 馬達連接



注意!

為了符合 EMC 干擾規格，建議使用有遮罩/有保護層的電纜線。 如果使用沒有遮罩/保護層的電纜線，請參閱無遮罩電纜線的電源與控制配線一節。 有關詳細資訊，請參閱設計指南中的 EMC 測試結果。

請參閱共同規格章節以獲得正確的馬達電纜線橫截面積和長度。

電纜線的遮罩： 避免在安裝上使用扭結的遮罩端（豬尾形）。 這會破壞在高頻時的遮罩效果。 如果一定要切開遮罩以安裝馬達隔離器或馬達接觸器，就必須將遮罩在儘可能低的 HF 阻抗下重新連接。

將馬達電纜線遮罩連接到變頻器的去耦板和馬達的金屬外殼。

遮罩層連接接觸面積應儘量放大（使用電纜線夾鉗）。 可使用變頻器中所提供的安裝裝置來完成。

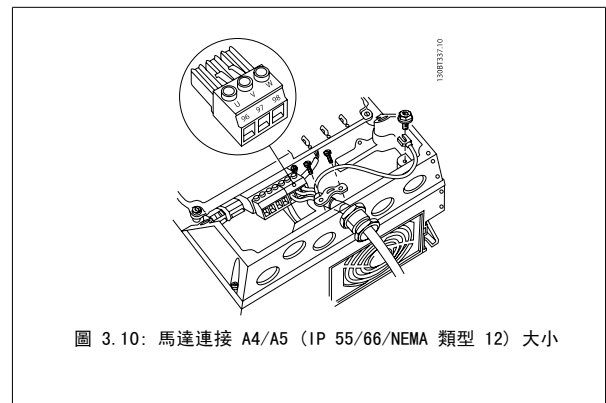
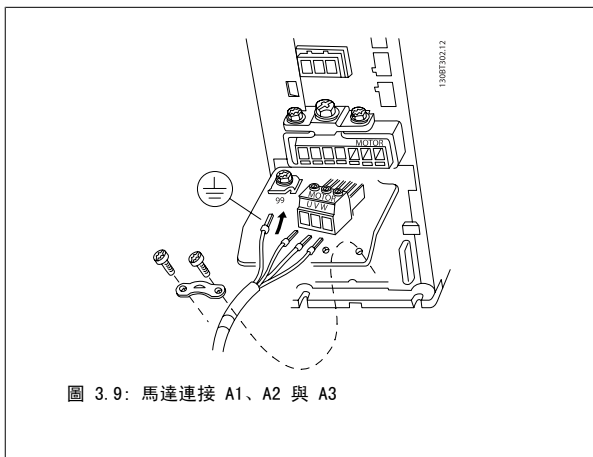
如果一定要切開遮罩以安裝馬達隔離器或馬達繼電器，就必須將遮罩在儘可能低的 HF 阻抗下重新連接。

電纜線長度和橫截面積： 變頻器已在指定的電纜線長度和橫截面積下進行測試。 如果橫截面積增加，電纜線的電容將增加，漏電流也可能增加，因此必須相應減少電纜線的長度。 儘量縮短馬達電纜線的長度，以減少雜訊量和漏電流。

載波頻率： 如果將變頻器與正弦濾波器一起使用，以降低來自馬達的噪音，則必須根據參數 14-01 載波頻率中正弦濾波器的說明，設定載波頻率。

1. 使用配件包的螺絲和墊片將去耦板固定至變頻器底部。
2. 將馬達電纜線連接到端子 96 (U)、97 (V)、98 (W)。
3. 用配件包中的螺絲連接到去耦板上的地線接頭（端子 99）。
4. 將插頭連接器 96 (U)、97 (V)、98 (W)（最大為 7.5 kW）和馬達電纜線插入標記為 MOTOR（馬達）的端子。
5. 用配件包中的螺絲和墊圈將有遮罩的電纜線固定至去耦板上。

可以將所有類型的三相標準異步馬達連接至變頻器。 通常，小型馬達均採用星形連接（230/400 V, Y）。 大型馬達則採用三角連接（400/690 V, Δ）。 請參考馬達銘牌以獲得正確的連接模式和電壓。



3

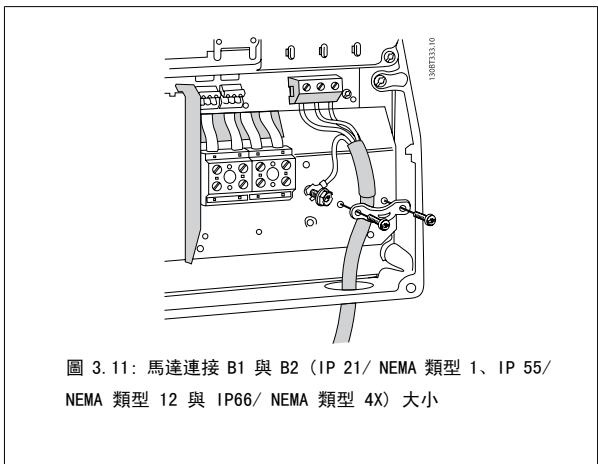


圖 3.11: 馬達連接 B1 與 B2 (IP 21/ NEMA 類型 1、IP 55/ NEMA 類型 12 與 IP66/ NEMA 類型 4X) 大小

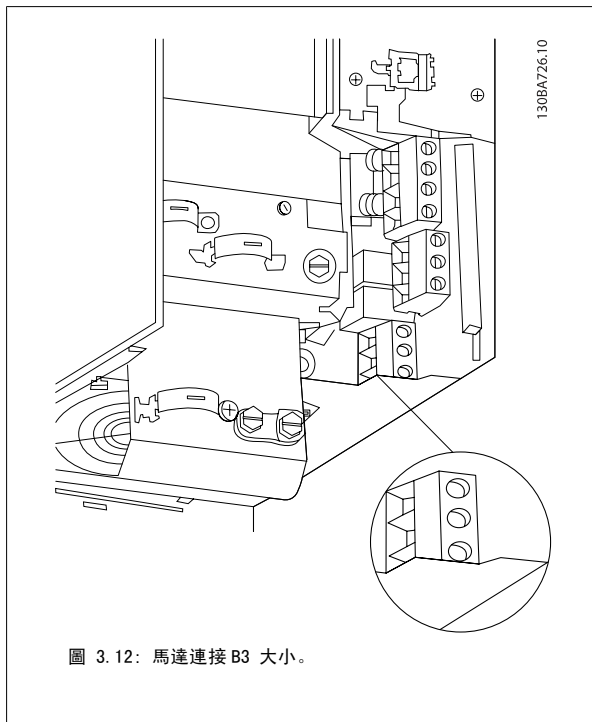


圖 3.12: 馬達連接 B3 大小。

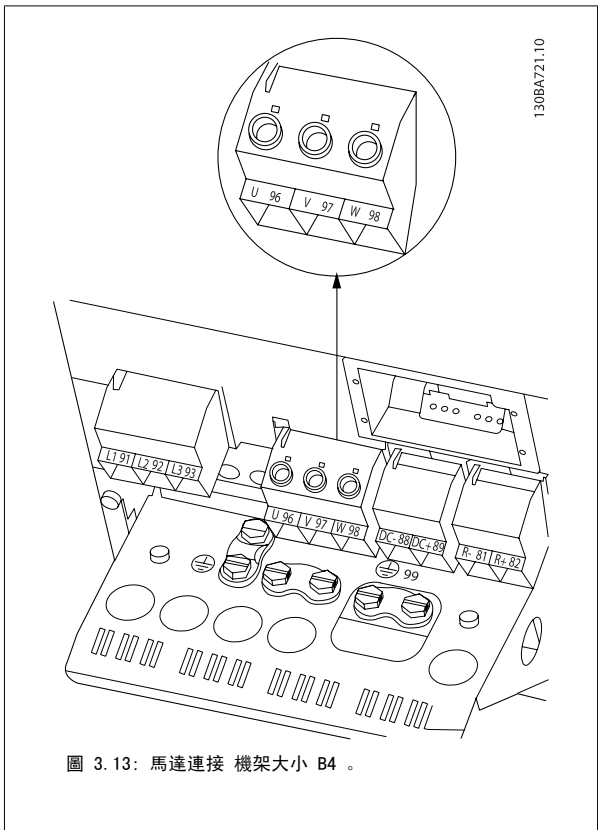


圖 3.13: 馬達連接 機架大小 B4 。

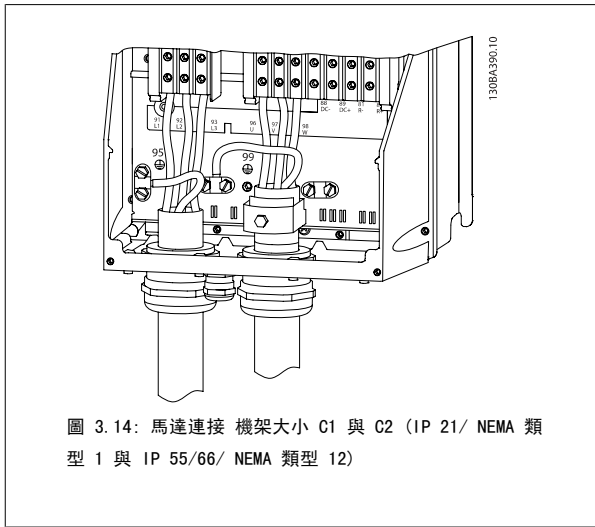


圖 3.14: 馬達連接 機架大小 C1 與 C2 (IP 21/ NEMA 類型 1 與 IP 55/66/ NEMA 類型 12)

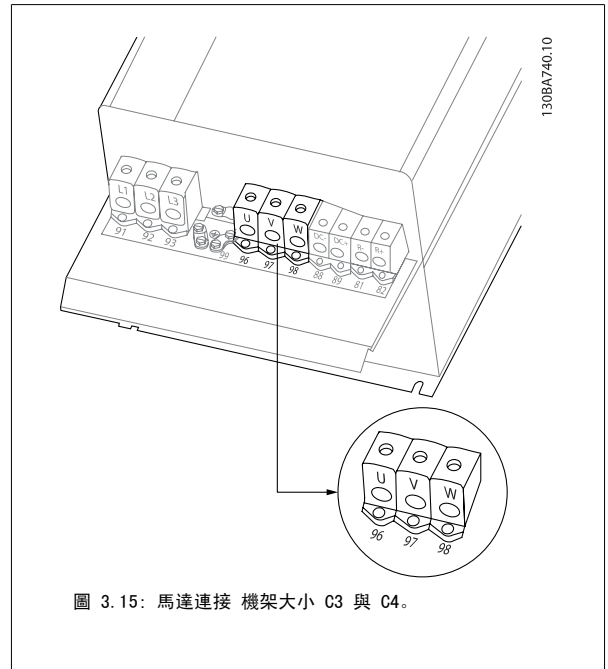


圖 3.15: 馬達連接 機架大小 C3 與 C4。

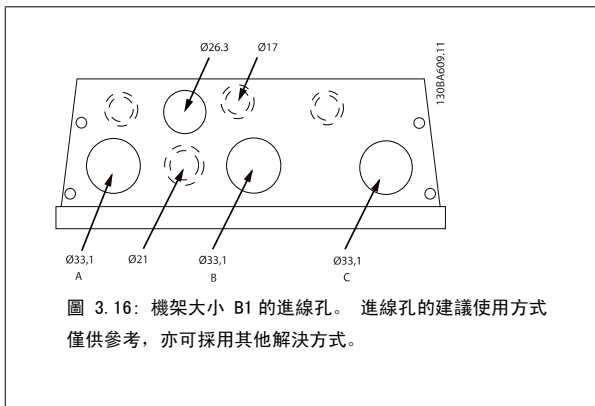


圖 3.16: 機架大小 B1 的進線孔。進線孔的建議使用方式僅供參考，亦可採用其他解決方式。

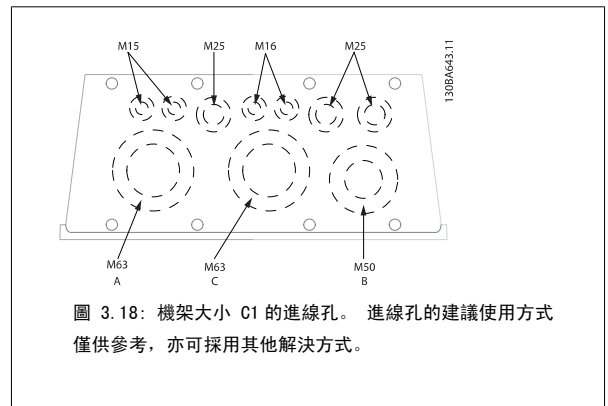


圖 3.18: 機架大小 C1 的進線孔。進線孔的建議使用方式僅供參考，亦可採用其他解決方式。

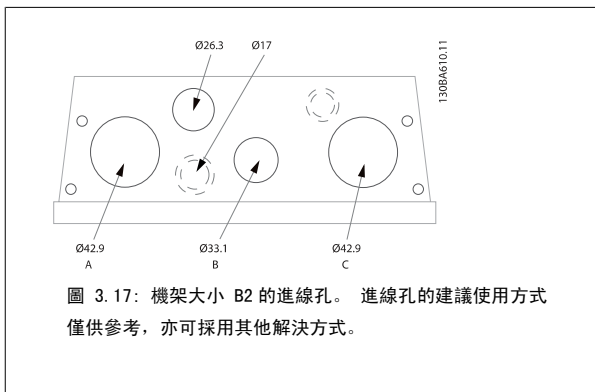


圖 3.17: 機架大小 B2 的進線孔。進線孔的建議使用方式僅供參考，亦可採用其他解決方式。

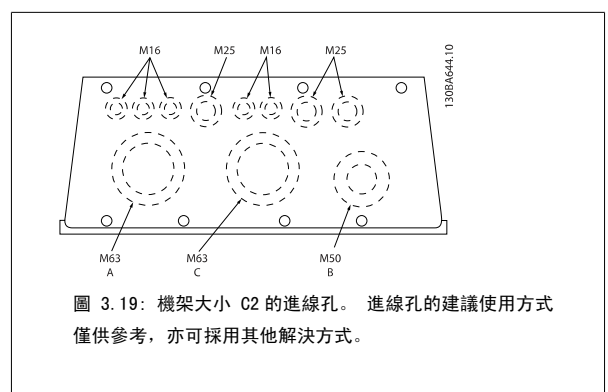
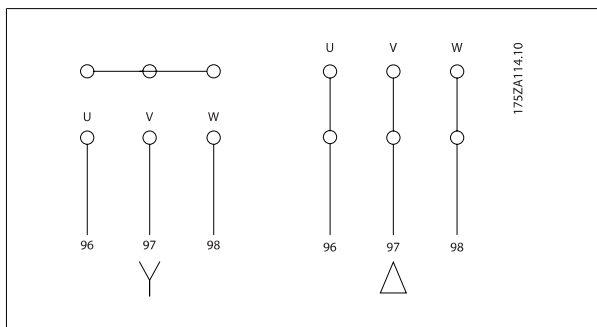


圖 3.19: 機架大小 C2 的進線孔。進線孔的建議使用方式僅供參考，亦可採用其他解決方式。

未使用的電纜線入口孔可以橡膠索環密封（適用 IP 21）。更多資訊與訂購代碼可於「設計指南」中獲得。

端子號碼	96	97	98	99	
	U	V	W	PE ¹⁾	馬達電壓，主電源電壓的 0 - 100%。
					從馬達伸出的 3 條電線
	U1	V1	W1	PE ¹⁾	三角形連接
	W2	U2	V2		從馬達伸出的 6 條電線
	U1	V1	W1	PE ¹⁾	星狀連接 U2、V2、W2
					U2、V2 與 W2 需個別互相連接。

¹⁾安全接地的連接

**注意！**

如果馬達沒有相絕緣紙或其他適用於電壓電源操作（例如變頻器）的絕緣強化裝置，請在變頻器的輸出上裝設正弦濾波器。

3

3.3.5 保險絲

分支電路保護：

為了保護安裝時不受電擊及火災的危害，所有在安裝部位、切換齒輪、機器等的分支電路，必須依照國家和國際規定施以短路保護和過電流保護。

短路保護：

變頻器必須有短路保護以避免因電擊或火災所產生的危害。Danfoss 建議使用以下所述的保險絲，以備在變頻器內部發生失效時，可保護維修人員與其他裝備。如果在馬達輸出上有短路的情形，變頻器可以提供完全的短路保護功能。

過電流保護：

提供過載保護，以避免安裝當中因電纜線過熱而造成火災。變頻器裝有一個過電流內部保護裝置，可作為上游超載保護（UL 認證應用除外）。請參閱參數 4-18 *電流限制*。此外，保險絲或斷路器可用來提供安裝的過電流保護。必須依照國家法規來執行過電流保護措施。

保險絲規格的设计必須足以保護最大供應電流為 100,000 A_{rms}（對稱）和最大供應電壓為 500 V 的電路。

非 UL 認證

如果不需符合 UL/cUL，建議使用下列的保險絲，以確保符合 EN50178 規定：

發生故障時，若沒有依照建議事項執行的話，可能導致變頻器不必要的損壞。

FC 類型	保險絲最大規格 1)	最低額定電壓	類型
K25-K75	10A	200-240 V	gG 類型
1K1-2K2	20A	200-240 V	gG 類型
3K0-3K7	32A	200-240 V	gG 類型
5K5-7K5	63A	200-240 V	gG 類型
11K	80A	200-240 V	gG 類型
15K-18K5	125A	200-240 V	gG 類型
22K	160A	200-240 V	aR 類型
30K	200A	200-240 V	aR 類型
37K	250A	200-240 V	aR 類型

1) 保險絲最大規格—請參考國家/國際的規定來選擇具有合適規格的保險絲。

FC 類型	保險絲最大規格 1)	最低額定電壓	類型
K37-1K5	10A	380-500 V	gG 類型
2K2-4K0	20A	380-500 V	gG 類型
5K5-7K5	32A	380-500 V	gG 類型
11K-18K	63A	380-500 V	gG 類型
22K	80A	380-500 V	gG 類型
30K	100A	380-500 V	gG 類型
37K	125A	380-500 V	gG 類型
45K	160A	380-500 V	aR 類型
55K-75K	250A	380-500 V	aR 類型

UL 認證

200-240 V

FC 類型	Bussmann	Bussmann	Bussmann	Bussmann	Bussmann	Bussmann
kW	RK1 類型	J 類型	T 類型	CC 類型	CC 類型	CC 類型
K25-K37	KTN-R05	JKS-05	JJN-06	FNQ-R-5	KTK-R-5	LP-CC-5
K55-1K1	KTN-R10	JKS-10	JJN-10	FNQ-R-10	KTK-R-10	LP-CC-10
1K5	KTN-R15	JKS-15	JJN-15	FNQ-R-15	KTK-R-15	LP-CC-15
2K2	KTN-R20	JKS-20	JJN-20	FNQ-R-20	KTK-R-20	LP-CC-20
3K0	KTN-R25	JKS-25	JJN-25	FNQ-R-25	KTK-R-25	LP-CC-25
3K7	KTN-R30	JKS-30	JJN-30	FNQ-R-30	KTK-R-30	LP-CC-30
5K5	KTN-R50	KS-50	JJN-50	-	-	-
7K5	KTN-R60	JKS-60	JJN-60	-	-	-
11K	KTN-R80	JKS-80	JJN-80	-	-	-
15K-18K5	KTN-R125	JKS-150	JJN-125	-	-	-

FC 類型	SIBA	Littell 保險絲	Ferraz-Shawmut	Ferraz-Shawmut
kW	RK1 類型	RK1 類型	CC 類型	RK1 類型
K25-K37	5017906-005	KLN-R05	ATM-R05	A2K-05R
K55-1K1	5017906-010	KLN-R10	ATM-R10	A2K-10R
1K5	5017906-016	KLN-R15	ATM-R15	A2K-15R
2K2	5017906-020	KLN-R20	ATM-R20	A2K-20R
3K0	5017906-025	KLN-R25	ATM-R25	A2K-25R
3K7	5012406-032	KLN-R30	ATM-R30	A2K-30R
5K5	5014006-050	KLN-R50	-	A2K-50R
7K5	5014006-063	KLN-R60	-	A2K-60R
11K	5014006-080	KLN-R80	-	A2K-80R
15K-18K5	2028220-125	KLN-R125	-	A2K-125R

FC 類型	Bussmann	SIBA	Littell 保險絲	Ferraz-Shawmut
kW	JFHR2 類型	RK1 類型	JFHR2	JFHR2
22K	FWX-150	2028220-150	L25S-150	A25X-150
30K	FWX-200	2028220-200	L25S-200	A25X-200
37K	FWX-250	2028220-250	L25S-250	A25X-250

- Bussmann 的 KTS 保險絲應用在 240 V 變頻器中可以代替 KTN。
- Bussmann 的 FWX 保險絲應用在 240 V 變頻器中可以代替 FWX。
- LITTEL FUSE 的 KLSR 保險絲應用在 240 V 變頻器中可以代替 KLN-R 保險絲。
- LITTEL FUSE 的 L50S 保險絲應用在 240 V 變頻器中可以代替 L50S 保險絲。
- FERRAZ SHAWMUT 的 A6KR 保險絲應用在 240 V 變頻器中可以代替 A2KR。
- FERRAZ SHAWMUT 的 A50X 保險絲應用在 240 V 變頻器中可以代替 A25X。

380-500 V

FC 類型	Bussmann	Bussmann	Bussmann	Bussmann	Bussmann	Bussmann
kW	RK1 類型	J 類型	T 類型	CC 類型	CC 類型	CC 類型
K37-1K1	KTS-R6	JKS-6	JJS-6	FNQ-R-6	KTK-R-6	LP-CC-6
1K5-2K2	KTS-R10	JKS-10	JJS-10	FNQ-R-10	KTK-R-10	LP-CC-10
3K0	KTS-R15	JKS-15	JJS-15	FNQ-R-15	KTK-R-15	LP-CC-15
4K0	KTS-R20	JKS-20	JJS-20	FNQ-R-20	KTK-R-20	LP-CC-20
5K5	KTS-R25	JKS-25	JJS-25	FNQ-R-25	KTK-R-25	LP-CC-25
7K5	KTS-R30	JKS-30	JJS-30	FNQ-R-30	KTK-R-30	LP-CC-30
11K	KTS-R40	JKS-40	JJS-40	-	-	-
15K	KTS-R50	JKS-50	JJS-50	-	-	-
18K	KTS-R60	JKS-60	JJS-60	-	-	-
22K	KTS-R80	JKS-80	JJS-80	-	-	-
30K	KTS-R100	JKS-100	JJS-100	-	-	-
37K	KTS-R125	JKS-150	JJS-150	-	-	-
45K	KTS-R150	JKS-150	JJS-150	-	-	-

FC 類型	SIBA	Little 保險絲	Ferraz-Shawmut	Ferraz-Shawmut
kW	RK1 類型	RK1 類型	CC 類型	RK1 類型
K37-1K1	5017906-006	KLS-R6	ATM-R6	A6K-6R
1K5-2K2	5017906-010	KLS-R10	ATM-R10	A6K-10R
3K0	5017906-016	KLS-R15	ATM-R15	A6K-15R
4K0	5017906-020	KLS-R20	ATM-R20	A6K-20R
5K5	5017906-025	KLS-R25	ATM-R25	A6K-25R
7K5	5012406-032	KLS-R30	ATM-R30	A6K-30R
11K	5014006-040	KLS-R40	-	A6K-40R
15K	5014006-050	KLS-R50	-	A6K-50R
18K	5014006-063	KLS-R60	-	A6K-60R
22K	2028220-100	KLS-R80	-	A6K-80R
30K	2028220-125	KLS-R100	-	A6K-100R
37K	2028220-125	KLS-R125	-	A6K-125R
45K	2028220-160	KLS-R150	-	A6K-150R

FC 類型	Bussmann	Bussmann	Bussmann	Bussmann
kW	JFHR2	H 類型	T 類型	JFHR2
55K	FWH-200	-	-	-
75K	FWH-250	-	-	-

FC 類型	SIBA	Little 保險絲	Ferraz-Shawmut	Ferraz-Shawmut
kW	RK1 類型	JFHR2	JFHR2	JFHR2
55K	2028220-200	L50S-225	-	A50-P225
75K	2028220-250	L50S-250	-	A50-P250

Ferraz-Shawmut A50QS 保險絲可以代替 A50P 保險絲。

顯示之 Bussmann 170M 保險絲使用 -/80 視覺指示器；而具相同規格與安培數之 -TN/80 類型 T、-/110 或 TN/110 類型 T 指示器保險絲，則可作為替代品。

550 - 600V

FC 類型	Bussmann	Bussmann	Bussmann	Bussmann	Bussmann	Bussmann
kW	RK1 類型	J 類型	T 類型	CC 類型	CC 類型	CC 類型
K75-1K5	KTS-R-5	JKS-5	JJS-6	FNQ-R-5	KTK-R-5	LP-CC-5
2K2-4K0	KTS-R10	JKS-10	JJS-10	FNQ-R-10	KTK-R-10	LP-CC-10
5K5-7K5	KTS-R20	JKS-20	JJS-20	FNQ-R-20	KTK-R-20	LP-CC-20

FC 類型	SIBA	Little 保險絲	Ferraz-Shawmut
kW	RK1 類型	RK1 類型	RK1 類型
K75-1K5	5017906-005	KLSR005	A6K-5R
2K2-4K0	5017906-010	KLSR010	A6K-10R
5K5-7K5	5017906-020	KLSR020	A6K-20R

FC 類型	Bussmann	SIBA	Ferraz-Shawmut
kW	JFHR2	RK1 類型	RK1 類型
P37K	170M3013	2061032.125	6.6URD30D08A0125
P45K	170M3014	2061032.160	6.6URD30D08A0160
P55K	170M3015	2061032.200	6.6URD30D08A0200
P75K	170M3015	2061032.200	6.6URD30D08A0200

顯示之 Bussmann 170M 保險絲使用 -/80 視覺指示器；而具相同規格與安培數之 -TN/80 類型 T、-/110 或 TN/110 類型 T 指示器保險絲，則可作為替代品。

在 525-600/690 V FC 302 P37K-P75K、FC 102 P75K 或 P45K-P90K 變頻器當中所提供之 Bussmann 的 170M 保險絲為 170M3015。

在 525-600/690V FC 302 P90K-P132、FC 102 P90K-P132 或 P110-P160 變頻器當中所提供之 Bussmann 的 170M 保險絲為 170M3018。

在 525-600/690V FC 302 P160-P315、FC 102 P160-P315 或 P200-P400 變頻器當中所提供之 Bussmann 的 170M 保險絲為 170M5011。

3.3.6 控制端子的進手

所有控制電纜線的端子是位於變頻器前面端子蓋下方。使用螺絲起子將端子蓋取下。

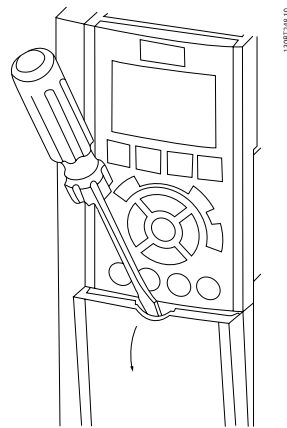


圖 3.20: 操作 A2、A3、B3、B4、C3 與 C4 外殼的控制端子

取下的前蓋以操作控制端子。在重新安裝前蓋時，請施用 2 Nm 的轉矩，確定有正確上緊。

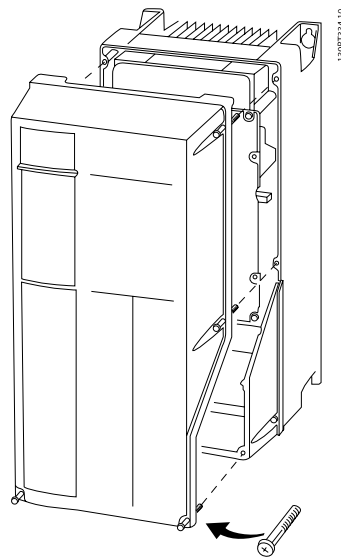


圖 3.21: 操作 A4、A5、B1、B2、C1 與 C2 外殼的控制端子

3.3.7 電氣安裝、控制端子

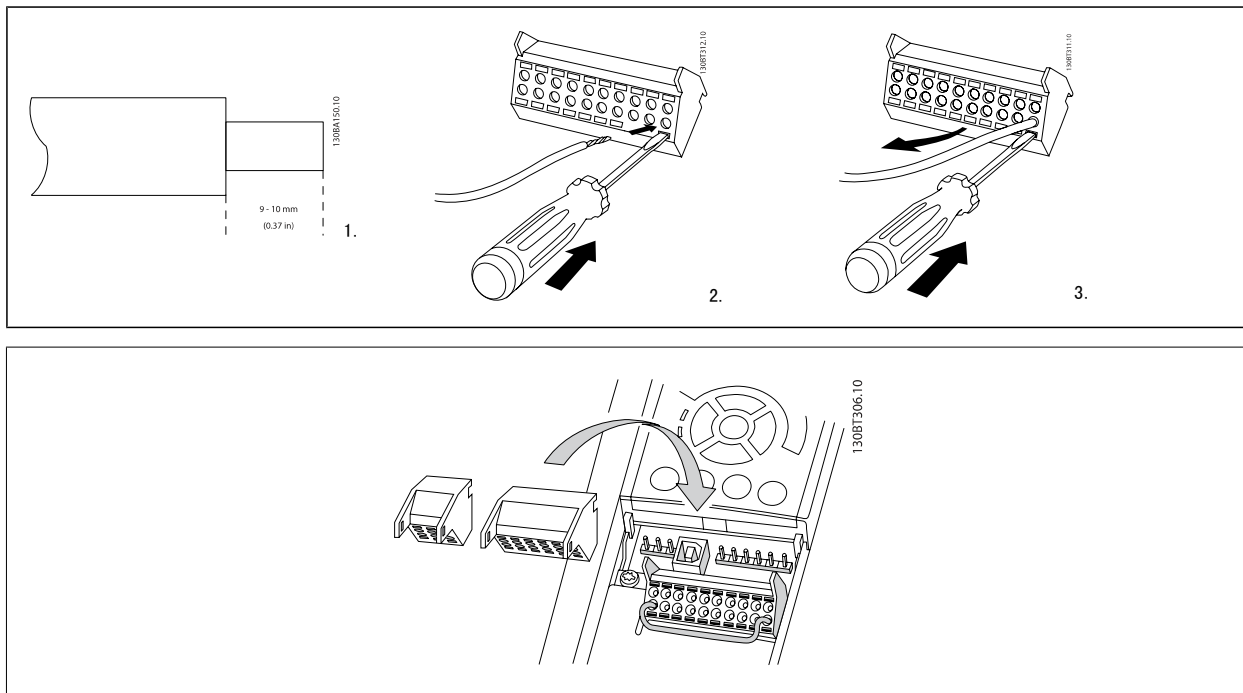
將電纜線安裝到端子：

1. 將絕緣層剝開 9-10 mm
2. 將螺絲起子¹⁾插入方孔中。
3. 將電纜線插入旁邊的圓孔中。
4. 移開螺絲起子。電纜線現在已安裝到端子。

從端子移除電纜線：

1. 將螺絲起子¹⁾插入方孔中。
2. 拉出電纜線。

¹⁾ 最大 0.4 x 2.5 mm



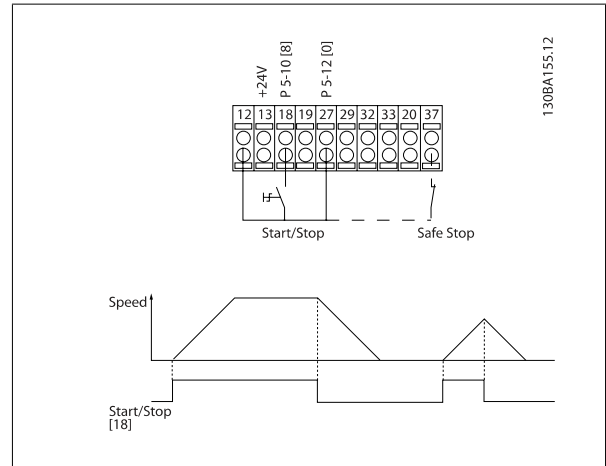
3.4 連接範例

3.4.1 啟動/停機

端子 18 = 參數 5-10 端子 18 數位輸入 [8] 啟動

端子 27 = 參數 5-12 端子 27 數位輸入 [0] 無作用 (出廠設定自由旋轉停機)

端子 37 = 安全停機 (若可用!)

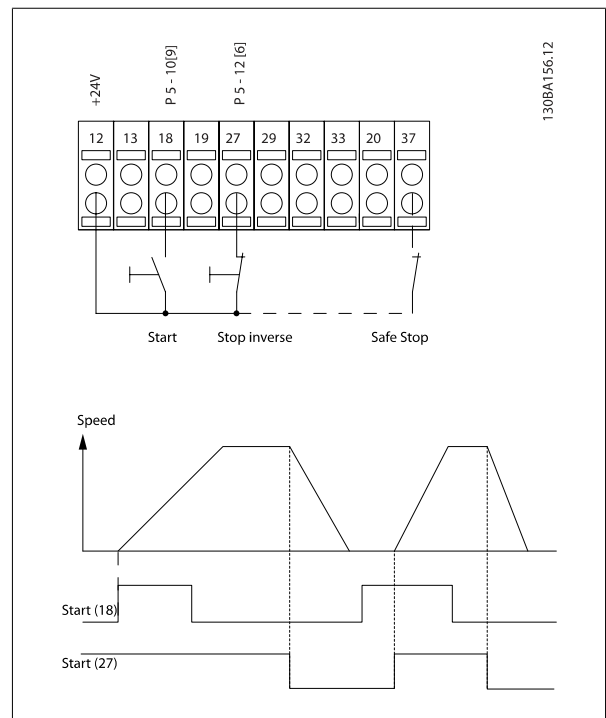


3.4.2 脈衝啟動/停機

端子 18 = 參數 5-10 端子 18 數位輸入脈衝啟動, [9]

端子 27 = 參數 5-12 端子 27 數位輸入停機 (反邏輯), [6]

端子 37 = 安全停機 (若可用!)



3.4.3 加速/減速

端子 29/32 = 加速/減速:

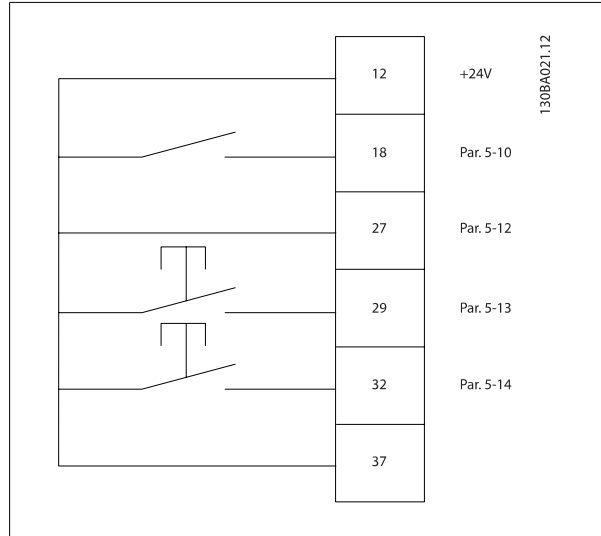
端子 18 = 參數 5-10 端子 18 數位輸入 啟動 [9] (出廠設定)

端子 27 = 參數 5-12 端子 27 數位輸入 凍結設定值 [19]

端子 29 = 參數 5-13 端子 29 數位輸入 加速 [21]

端子 32 = 參數 5-14 端子 32 數位輸入 減速 [22]

備註: 端子 29 僅適用 FC x02 (x=系列類型)。



3.4.4 電位器設定值

透過電位器的電壓設定值:

設定值 1 輸入端 = [1] 類比輸入端 53 (出廠設定)

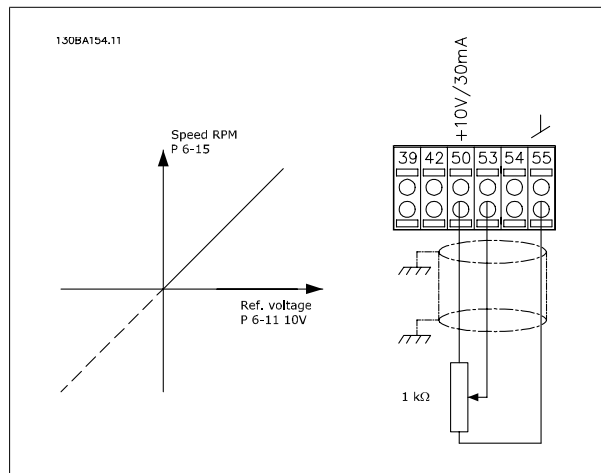
端子 53, 最低電壓 = 0 V

端子 53, 最高電壓 = 10 V

端子 53, 最低設定值/回授值 = 0 RPM

端子 53, 最高設定值/回授值 = 1500 RPM

開關 S201 = 關閉 (U)



3.5.1 電氣安裝，控制電纜線

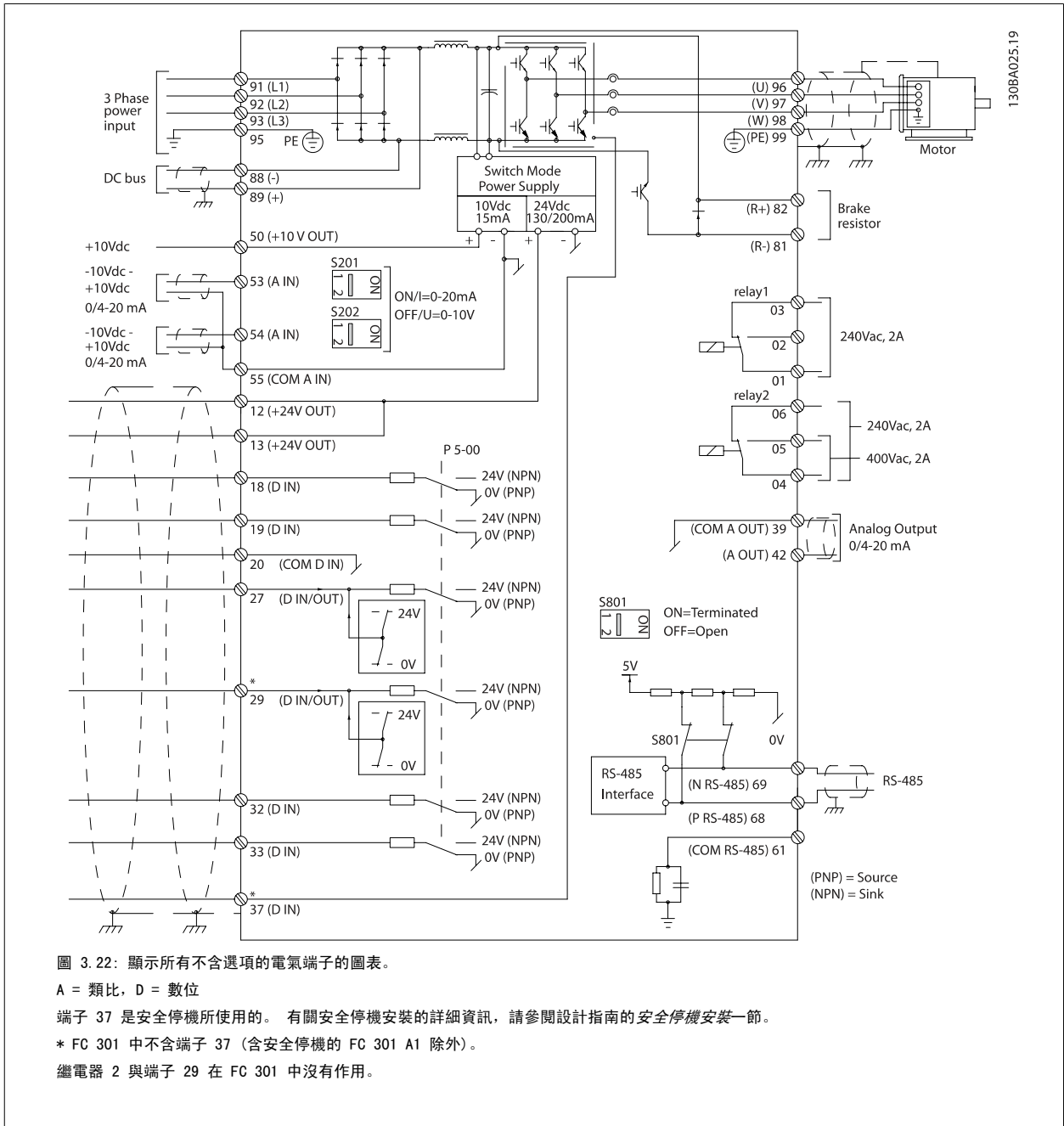


圖 3.22: 顯示所有不含選項的電氣端子的圖表。

A = 類比, D = 數位

端子 37 是安全停機所使用的。有關安全停機安裝的詳細資訊，請參閱設計指南的安全停機安裝一節。

* FC 301 中不含端子 37 (含安全停機的 FC 301 A1 除外)。

繼電器 2 與端子 29 在 FC 301 中沒有作用。

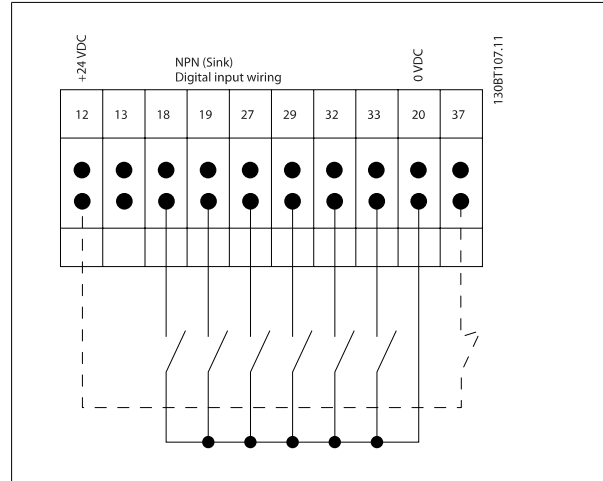
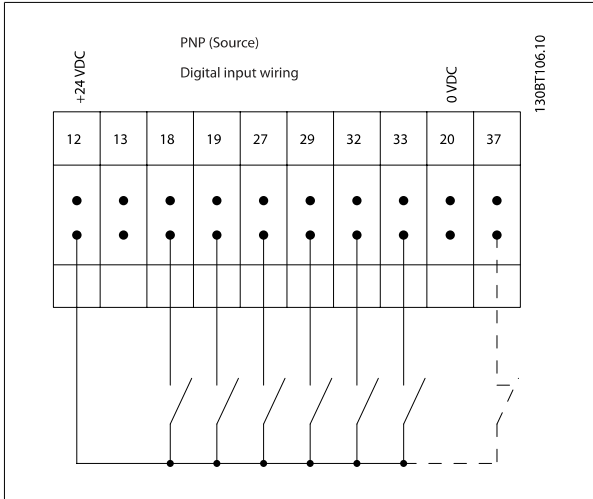
在極少數的情況下，且視安裝的情況而定，很長的控制纜線和類比信號可能會因為主電源纜線的噪音導致 50/60 Hz 的接地迴路。

如果發生這種情況，您可能需要切開遮罩或在遮罩與底架之間插入 100 nF 的電容。

數位的和類比的輸入輸出都必須分別連接到變頻器的公共輸入端 (端子 20、55、39)，以避免來自兩個組的接地電流影響其他組。例如，在數位輸入端切換可能會干擾類比輸入信號。

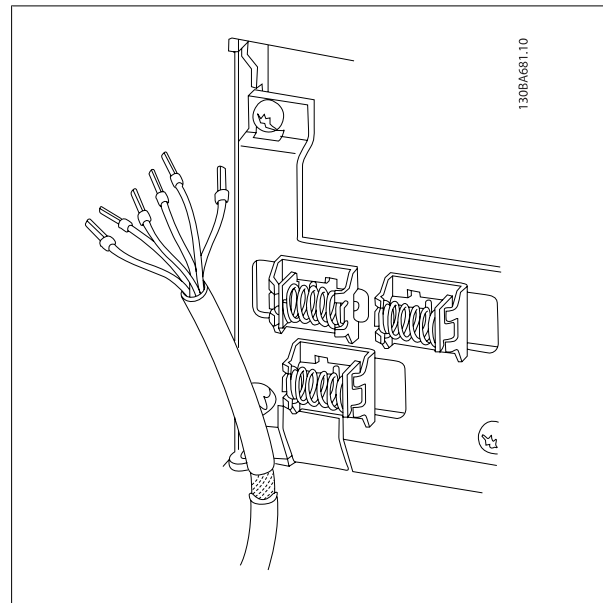
控制端子的輸入極性

3



注意!

為了符合 EMC 干擾規格，建議使用有遮罩/有保護層的電纜線。 如果使用沒有遮罩/保護層的電纜線，請參閱無遮罩電纜線的電源與控制配線一節。 有關詳細資訊，請參閱設計指南中的 EMC 測試結果。



3.5.2 開關 S201、S202 和 S801

開關 S201 (A53) 和 S202 (A54) 分別用於選取類比輸入端子 53 和 54 的電流 (0-20 mA) 或電壓 (-10 至 10 V) 組態。

可使用開關 S801 (BUS TER.) 來終接 RS-485 埠 (端子 68 與 69)。

請參見電氣安裝章節中的繪圖顯示所有電氣端子的圖表。

出廠設定:

S201 (A53) = OFF (關閉) (電壓輸入)

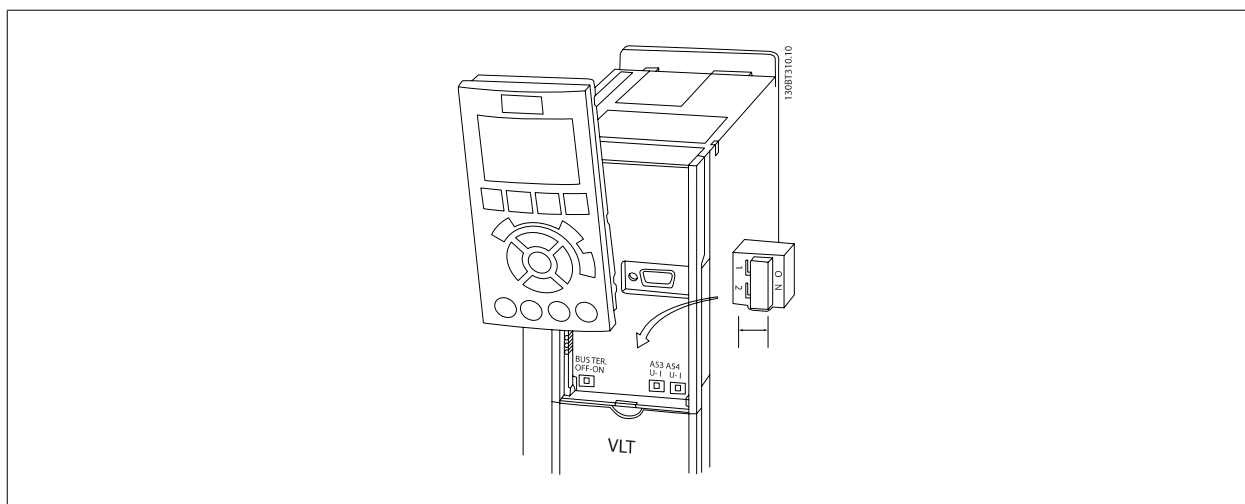
S202 (A54) = OFF (關閉) (電壓輸入)

S801 (總線終接) = OFF (關閉)



注意!

在更改 S201、S202 或 S801 的功能時，請在切換時小心，不要使用力量。操作開關時，建議先移除 LCP 固定架 (底座)。在變頻器通電時不得操作開關。



3.6 最終的設定及測試

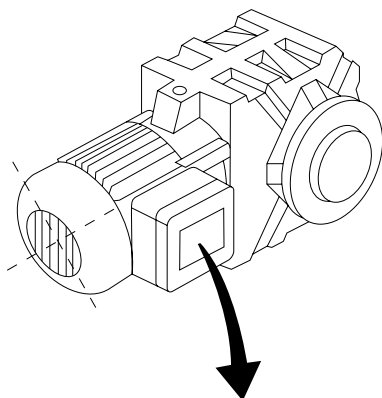
若要測試設定並確保變頻器正在運轉，請遵循這些步驟。

步驟 1: 找到馬達銘牌



注意!

馬達可能是星狀 (Y) 或三角連接 (Δ)。這項資訊位於馬達銘牌數據上。



130BT307.10

BAUER D-7 3734 ESLINGEN				
3~ MOTOR NR. 1827421 2003				
S/E005A9				
	1,5	KW		
n ₂	31,5	/MIN.	400	Y V
n _n	1400	/MIN.	50	Hz
cos	0,80		3,6	A
1,7L				
B	IP 65	H1/1A		

步驟 2: 在這個參數清單輸入馬達銘牌上的數據。

要存取這份清單，請先按 [QUICK MENU] 鍵，然後選擇「Q2 快速安裝」。

1.	參數 1-20 馬達功率 [KW] 參數 1-21 馬達功率 [HP]
2.	參數 1-22 馬達電壓
3.	參數 1-23 馬達頻率
4.	參數 1-24 馬達電流
5.	參數 1-25 馬達額定轉速

步驟 3: 啟動馬達自動調諧 (AMA)

執行 AMA 可確保最佳的效能。AMA 會測量來自馬達模式對等圖表的值。

- 將端子 37 接到端子 12 (若有提供端子 37)。
- 將端子 27 連接至端子 12 或將參數 5-12 端子 27 數位輸入設定成「無作用」。
- 啟動 AMA 參數 1-29 馬達自動調諧 (AMA)。
- 在完整或降低的 AMA 之間選擇。如果安裝有正弦濾波器，則只能執行部份 AMA，或在 AMA 程序中將正弦濾波器移除。
- 按 [OK] 鍵。顯示上會出現「按下 Hand on」以啟動。
- 按 [Hand on] 鍵。進度顯示條將顯示 AMA 是否在進行中。

在操作中停止 AMA

- 按 [OFF] 鍵 - 變頻器會進入警報模式，而顯示上會指出 AMA 被使用者終止。

成功執行 AMA

- 螢幕上會顯示「按 [OK] 完成 AMA」。
- 按 [OK] 鍵以離開 AMA 狀態。

未成功執行 AMA

1. 變頻器會進入警報模式。警報的說明可以在 **警告與警報** 章節中找到。
2. [Alarm Log] 中的「報告值」顯示 AMA 在變頻器進入警報模式前執行的最後一個測量順序。此編號和警報說明將協助您解決問題。如果您要聯絡 Danfoss 以取得服務，請務必提供編號和警報說明。

**注意!**

未順利完成 AMA 通常是由於登錄了錯誤的馬達銘牌數據，或馬達功率大小與變頻器功率大小差異過大所致。

步驟 4：設定速度極限和加減速時間

參數 3-02 最小設定值

參數 3-03 最大設定值

表 3.2：設定想要的速度和加減速時間極限值。

參數 4-11 馬達轉速下限 [RPM] 或 參數 4-12 馬達轉速下限 [Hz]

參數 4-13 馬達轉速上限 [RPM] 或 參數 4-14 馬達轉速上限 [Hz]

參數 3-41 加速時間 1

參數 3-42 減速時間 1

3.7 其他連接

3.7.1 機械煞車控制

在起重/升降應用中，您需要能夠控制電氣機械煞車：

- 使用繼電器輸出或數位輸出控制煞車（端子 27 或 29）。
- 只要變頻器無法「支援」馬達（例如負載太重），就將輸出保持關閉（無電壓）。
- 在參數 5-4*中選取 *機械煞車控制* [32]，以便在包含電氣機械煞車的應用中使用。
- 馬達電流超過參數 2-20 *釋放煞車時電流*中預先設定的值時，就會放開煞車。
- 輸出頻率小於參數 2-21 *啟動煞車時轉速 [RPM]*或參數 2-22 *啟動煞車速度 [Hz]*中設定的頻率，而且僅在變頻器執行停機指令時，煞車才會啣合。

如果變頻器處在警報模式或過電壓狀況中，機械煞車就會立即切入。

3.7.2 馬達並聯

本變頻器可控制多台並聯的馬達。馬達的總電流消耗不得超過變頻器的額定輸出電流 $I_{M,N}$ 。



注意！

如下列插圖所示，電纜線連接至共同接合處僅建議使用在較短電纜線的安裝例。



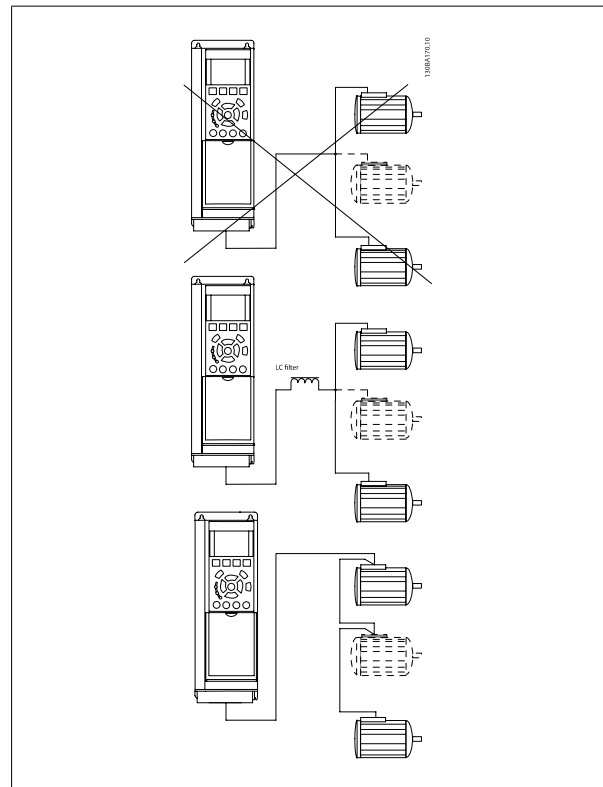
注意！

當馬達並聯時，不能使用參數 1-29 *馬達自動調諧 (AMA)*。



注意！

在具有並聯馬達的系統中，不能將變頻器的電子積熱電驛 (ETR) 用於個別馬達的保護。請為馬達提供進一步的保護，例如，在每個馬達或單個積熱電驛中使用熱敏電阻（斷路器不適合當作保護裝置）。



如果馬達大小有很大的差異，在啟動以及 RPM 值很低時可能會發生問題，因為小型馬達在定子中的電阻歐姆值相對較高，在啟動以及 RPM 值很低時需要較高的電壓。

3.7.3 馬達熱保護

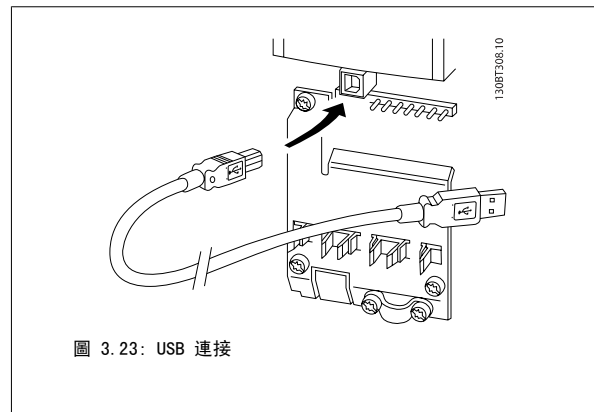
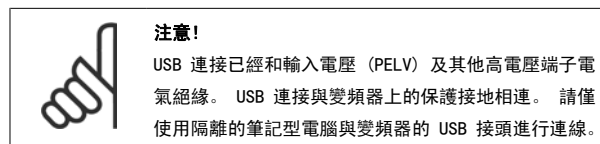
當參數 1-90 馬達熱保護設定為 *ETR 跳脫*，而參數 1-24 馬達電流被設定為額定馬達電流（參閱馬達銘牌）時，變頻器內的電子積熱 電驛已經符合單一馬達保護的 UL 認證。

為獲得馬達熱保護功能，也可以使用 MCB 112 PTC 熱敏電阻卡選項。此卡提供 ATEX 認證以在爆炸危險區域：區域 1/21 與 2/22 內保護馬達。詳細資訊，請參閱《設計指南》。

3.7.4 如何將電腦連接到變頻器

要使用個人電腦來控制變頻器的話，請安裝 MCT 10 設定軟體。

個人電腦是經由一個標準的（主機/裝置）USB 電纜線或 RS485 介面連接的（如程式設定指南的總線的連接一節所示）。



3.7.5 FC 300 PC 軟體

經由 MCT 10 設定軟體存放數據於個人電腦：

1. 使用 USB com 埠將個人電腦與裝置相連
2. 開啟 MCT 10 設定軟體
3. 在「網路」部分選擇 USB 埠
4. 選擇「拷貝」
5. 選擇「專案」部分
6. 選擇「貼上」
7. 選擇「另存新檔」

所有的參數已經存好了。

使用 MCT 10 設定軟體將資料從個人電腦傳輸至變頻器：

1. 使用 USB com 埠將個人電腦與裝置相連
2. 開啟 MCT 10 設定軟體
3. 選擇「開啟」 - 已經儲存的檔案將會顯示出來
4. 開啟正確的檔案
5. 選擇「寫入變頻器」

所有的參數現已傳送至變頻器。

MCT 10 設定軟體乃是單獨提供的。

4 如何進行程式設定

4.1 圖形化與與數值化 LCP

變頻器最簡易的程式設定方式是經由圖形化 LCP (LCP 102) 來執行的。使用數值化 LCP 操作控制器 (LCP 101) 時，必須參閱變頻器設計指南。

4.1.1 如何在圖形化 LCP 上進行程式設定

以下的說明適用於圖形化 LCP (LCP 102)：

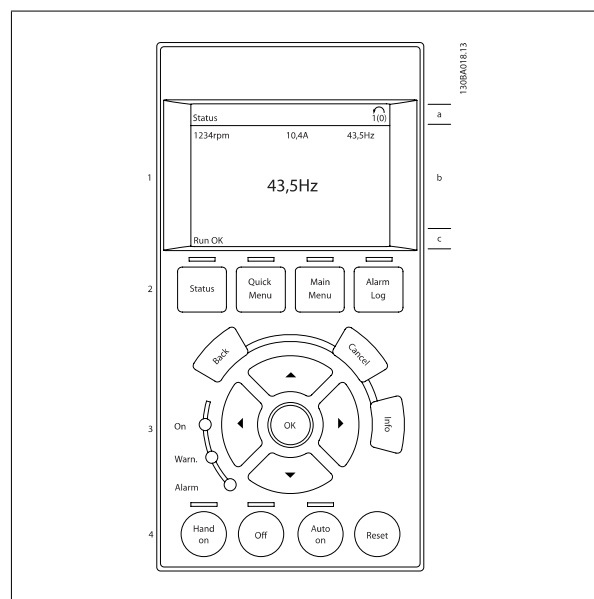
該操作控制器 分為四個功能群組：

1. 附狀態行的圖形顯示。
2. 表單按鍵和指示燈 - 更改參數與切換顯示功能。
3. 導航鍵及指示燈 (LED)。
4. 操作按鍵和指示燈 (LED)。

所有的資料都顯示在 圖形化 LCP 顯示器上，於顯示 [Status] 時可展示多達五個操作數據項目。

顯示行：

- a. **狀態行：** 顯示圖示和圖形的狀態訊息。
- b. **行 1-2：** 操作員數據行顯示使用者定義或選擇的數據。按 [Status] 鍵時可加入一行新行。
- c. **狀態行：** 顯示文字的狀態訊息。

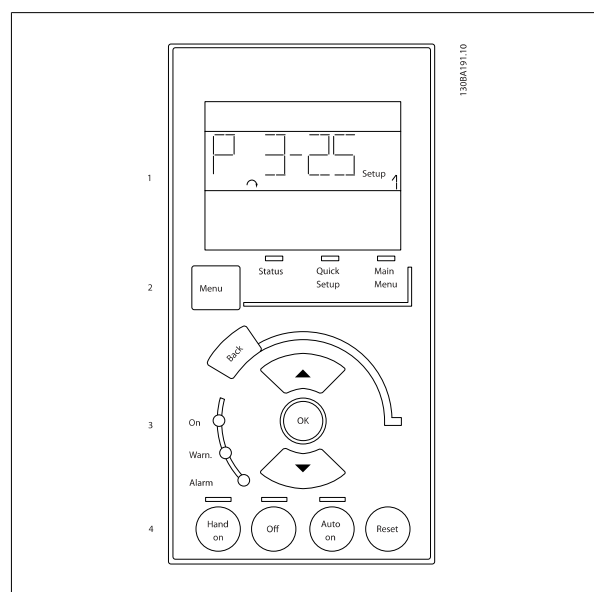


4.1.2 如何在數值化 LCP 操作控制器上進行程式設定

以下說明適用於數值化 LCP (LCP 101)：

該操作控制器分為四個功能群組：

1. 數值化顯示幕。
2. 表單按鍵和指示燈 - 更改參數與切換顯示功能。
3. 導航鍵及指示燈 (LED)。
4. 操作按鍵和指示燈 (LED)。



4.1.3 初次試運行

要執行初次試運行的最簡易方式是使用 Quick Menu 按鈕，並使用 LCP 102，遵循快速設定程式執行（從左至右閱讀表格）。本範例適用於開迴路應用：

按下			
		Q2 快速表單	 
參數 0-01 語言		設定語言	
參數 1-20 馬達功率 [kW]		設定馬達銘牌功率	
參數 1-22 馬達電壓		設定銘牌電壓	
參數 1-23 馬達頻率		設定銘牌頻率	
參數 1-24 馬達電流		設定銘牌電流	
參數 1-25 馬達額定轉速		設定銘牌轉速（單位 RPM）	
參數 5-12 端子 27 數位輸入		如果端子出廠值為自由旋轉停機，則可以將設定值變更為無作用。執行 AMA 時就不需連接至端子 27。	
參數 1-29 馬達自動調諧 (AMA)		設定想要的 AMA 功能。建議啟用完整 AMA	
參數 3-02 最小設定值		設定馬達轉軸的最小轉速	
參數 3-03 最大設定值		設定馬達轉軸的最大轉速	
參數 3-41 加速時間 1		對照馬達同步轉速 (ns) 設定加速時間	 
參數 3-42 減速時間 1		對照馬達同步轉速 (ns) 設定減速減速時間	
參數 3-13 設定值給定方式		設定設定值必須作用的位置	

4.2 快速設定表單

0-01 語言	
選項:	功能:
	請定義顯示中要使用的語文。變頻器可以提供 4 種不同的語言配套。英文和德文包含在所有的配套當中。英文內容是無法消除或操縱的。
[0] * English	語言套件 1 - 4 一部份
[1] Deutsch	語言套件 1 - 4 一部份
[2] Français	語言套件 1 一部份
[3] Dansk	語言套件 1 一部份
[4] Spanish	語言套件 1 一部份
[5] Italiano	語言套件 1 一部份
Svenska	語言套件 1 一部份
[7] Nederlands	語言套件 1 一部份
[10] Chinese	語言套件 2 一部份
Suomi	語言套件 1 一部份
[22] English US	語言套件 4 一部份
Greek	語言套件 4 一部份
Bras. port	語言套件 4 一部份
Slovenian	語言套件 3 一部份
Korean	語言套件 2 一部份
Japanese	語言套件 2 一部份
Turkish	語言套件 4 一部份
Trad. Chinese	語言套件 2 一部份
Bulgarian	語言套件 3 一部份
Srpski	語言套件 3 一部份
Romanian	語言套件 3 一部份
Magyar	語言套件 3 一部份
Czech	語言套件 3 一部份
Polski	語言套件 4 一部份
Russian	語言套件 3 一部份
Thai	語言套件 2 一部份
Bahasa Indonesia	語言套件 2 一部份

1-20 Motor Power [kW]

範圍:

視應用而定 [視應用程式而定]

*

功能:

依照馬達銘牌數據，以 kW 為單位輸入馬達額定功率。出廠值與裝置的額定輸出相符。

本參數於馬達運轉時無法調整。此參數僅在參數 0-03 區域設定設為 *International* [0] 時才可在 LCP 上看到。**注意!**

在裝置額定值以下的四個規格及以上的一個規格。

1-22 馬達電壓

範圍:

400. V* [10. - 1000. V]

功能:

4

1-23 馬達頻率

範圍:

Application [20 - 1000 Hz]

n

dependent*

功能:

最小 - 最大馬達頻率: 20 - 1000 Hz。

依照馬達銘牌數據，選擇馬達頻率。如果選擇 50 Hz 或 60 Hz 以外的值，就必須調整在參數 1-50 零速度時馬達的磁化到參數 1-53 模式切換頻率中與負載無關的設定。使用 230/400 V 馬達進行 87 Hz 操作，設定 230 V/50 Hz 的銘牌數據。調整參數 4-13 馬達轉速上限 [RPM]和參數 3-03 最大設定值以適應 87 Hz 的應用。

1-24 馬達電流

範圍:

7.20 A* [0.10 - 10000.00 A]

功能:**注意!**

本參數於馬達運轉時無法調整。

1-25 馬達額定轉速

範圍:

1420. RPM* [100 - 60000 RPM]

功能:

依照馬達銘牌數據，輸入馬達額定轉速。數據用來計算馬達自動補償。

**注意!**

本參數於馬達運轉時無法調整。

5-12 端子 27 數位輸入

選項:

功能:

從可用的數位輸入範圍內選擇功能。

無作用	[0]
復歸	[1]
自由旋轉停機	[2]
自由旋轉停機復歸	[3]
快速停機 (反邏輯)	[4]
直流煞車 (反邏輯)	[5]
停機 (反邏輯)	[6]
啟動	[8]
脈衝啟動	[9]
反轉	[10]
啟動反轉	[11]
僅順時針啟動	[12]
僅逆時針啟動	[13]
寸動	[14]
預置設定值位元 0	[16]
預置設定值位元 1	[17]
預置設定值位元 2	[18]
凍結設定值	[19]
凍結輸出	[20]
加速	[21]
減速	[22]
設定表單選擇位元 0	[23]
設定表單選擇位元 1	[24]
相對增加	[28]
相對減少	[29]
脈衝輸入	[32]
加減速位元 0	[34]
加減速位元 1	[35]
主電源故障選擇	[36]
數位電位器升速	[55]
數位電位器減速	[56]
數位電位器清除	[57]
將計數器 A 復歸	[62]
將計數器 B 復歸	[65]

1-29 馬達自動調諧 (AMA)

選項:

功能:

AMA 功能會藉由自動最佳化馬達的進階參數來最佳化馬達的靜態效能 (參數 1-30 到參數 1-35)。選取 [1] 或 [2] 後, 按 [Hand On] 鍵啟動 AMA 功能。另請參閱馬達自動調諧。在一般程序後, 螢幕上會顯示: 「按 [OK] 完成 AMA」。按 [OK] 鍵後, 變頻器已準備就緒, 可進行操作。本參數於馬達運轉時無法調整。

[0] * 關

[1] 啟用完整 AMA

對定子阻抗值 R_s 、轉子阻抗值 R_r 、定子漏電抗值 X_1 、轉子漏電抗值 X_2 以及主電抗值 X_n 等執行 AMA

FC 301: 完整 AMA 不包含 FC 301 的 X_n 測量值。 X_n 值反而是由馬達數據庫所決定。可以調整參數 1-35 以獲得最佳的啟動效能。

[2] 啟用部份 AMA

僅在系統內對定子阻抗值 R_s 執行降低的 AMA。如果在變頻器與馬達之間使用 LC 濾波器, 請選擇此選項。

注意:

- 為實現變頻器的最佳調諧功能, 請在馬達冷機時執行 AMA。
- 馬達在運轉時無法執行 AMA。
- AMA 無法於永磁馬達上執行。



注意!

一定要正確設定馬達參數 1-2*, 因為這些是 AMA 演算法的一部分。您必須執行 AMA 以確保最佳的動態馬達效能。視馬達的功率等級而定, 最多可能要花 10 分鐘。

**注意!**

執行 AMA 時，避免產生外部轉矩。

**注意!**

如果變更參數 1-2* 中的任一設定，參數 1-30 到 1-39（進階馬達參數）將恢復為出廠設定值。

4

3-02 Minimum Reference

範圍:

視應用而定 [視應用程式而定]

*

功能:

輸入最小設定值。最小設定值係指所有設定值加總後所獲得的最小值。

最小設定值僅在參數 3-00 設定值範圍設定值範圍設定為最小 - 最大 [0] 時才能被啟用。

最小設定值單位取決於:

- 參數 1-00 控制方式 控制方式中的模式選擇: 閉迴路轉速控制 [1] 使用 RPM; 適用轉矩 [2], Nm。
- 在參數 3-01 設定值/回授單位中所選擇的單位。

3-03 Maximum Reference

範圍:

視應用而定 [視應用程式而定]

*

功能:

輸入最大設定值。最大設定值係指將所有設定值加總後獲得的最大值。

最大設定值單位必須符合:

- 參數 1-00 控制方式中的模式選擇: 閉迴路轉速控制 [1] 使用 RPM; 適用轉矩 [2], Nm。
- 在參數 3-00 設定值範圍中所選擇的單位。

3-41 Ramp 1 Ramp up Time

範圍:

視應用而定 [視應用程式而定]

*

功能:

輸入加速時間，指從 0 RPM 加速至馬達同步轉速 (nS) 的加速時間。選擇加速時間，讓輸出電流在加減速期間不會超過參數 4-18 電流限制當中的電流限制。值 0.00 相當於速度模式中的 0.01 秒。參閱參數 3-42 減速時間 1 的減速時間。

$$\text{參數 3-41} = \frac{t_{\text{加速}} [s] \times n_s [RPM]}{\text{設定} [RPM]}$$

3-42 Ramp 1 Ramp Down Time

範圍:

視應用而定 [視應用程式而定]

*

功能:

輸入減速時間，指從同步馬達轉度 ns 減速到 0 RPM 的減速時間。選擇減速時間，讓逆變器不會因為馬達的發電操作而產生過電壓的情形，且產生的電流不會超過在參數 4-18 電流限制中設定的電流限制。值 0.00 對應於轉速模式中的 0.01 秒。請參閱參數 3-41 加速時間 1 中的加速時間。

$$\text{參數 3-42} = \frac{t_{\text{減速}} [s] \times n_s [RPM]}{\text{設定} [RPM]}$$

4.3 基本設定參數

0-02 馬達轉速單位

選項:

功能:

本參數於馬達運轉時無法調整。

*顯示的內容將根據在參數 0-02 馬達轉速單位與參數 0-03 區域設定所做的選擇而定。參數 0-02 馬達轉速單位與參數 0-03 區域設定的出廠設定取決於變頻器的供應區域並可視需要重新設定。



注意!

變更馬達轉速單位會將某些參數復歸至初始值。建議在變更其他參數之前，先行選擇馬達轉速單位。

- | | | |
|-------|-----|---|
| [0] | RPM | 選擇以馬達轉速 (RPM) 表示的馬達轉速變數與參數顯示 (即設定值、回授與極限)。 |
| [1] * | Hz | 選擇以馬達輸出頻率 (HZ) 表示的馬達轉速變數與參數顯示 (即設定值、回授與極限)。 |

0-50 LCP 拷貝

選項:

功能:

- | | | |
|-------|-----------------|---|
| [0] * | 不拷貝 | |
| [1] | 參數上載到 LCP | 將所有設定表單參數從變頻器記憶體拷貝至 LCP 記憶體。 |
| [2] | 從 LCP 下載所有參數 | 將所有設定表單參數從 LCP 記憶體拷貝至變頻器記憶體。 |
| [3] | LCP 下載非額定參數 | 僅拷貝與馬達規格無關的參數。後面的選擇項目可以用來為多台變頻器設定相同功能，而不影響馬達資料。 |
| [4] | 從 MCO 至 LCP 的檔案 | |
| [5] | 從 LCP 至 MCO 的檔案 | |

本參數於馬達運轉時無法調整。

1-03 轉矩特性

選項:

功能:

選擇所需的轉矩特性。

VT 和 AEO 兩者皆屬能源節省操作方式。

- | | | |
|-------|---------|---|
| [0] * | 定轉矩 | 馬達轉軸輸出可在可變轉速控制下提供定轉矩。 |
| [1] | 可變轉矩 | 馬達轉軸輸出可在可變轉速控制下提供可變轉矩。請於參數 14-40 VT 等級中設定可變轉矩的大小等級。 |
| [2] | 自動能量最優化 | 本功能可透過參數 14-41 AEO 最小磁化和參數 14-42 最小 AEO 頻率將磁化與頻率降到最低，進而自動最佳化能量消耗。 |

本參數於馬達運轉時無法調整。

1-04 超載模式

選項:

功能:

- | | | |
|-------|------|----------------------------|
| [0] * | 高轉矩 | 最多允許 160% 的超載轉矩。 |
| [1] | 正常轉矩 | 對於過大的馬達 - 最多允許 110% 的超載轉矩。 |

本參數於馬達運轉時無法調整。

1-90 馬達熱保護

選項:

功能:

為了實現馬達保護功能，變頻器用三種不同方式確定馬達的溫度：

- 經由與類比或數位輸入端（參數 1-93 熱敏電阻源）之一相連的熱敏電阻感測器。請參閱 *PTC 熱敏電阻連結一節*。
- 透過連結至類比輸入的 KTY 感測器（參數 1-96 KTY 熱敏電阻來源）。請參閱 *KTY 感測器連結一節*。
- 根據實際負載和時間計算熱負載（ETR = 積熱電驛）。所計算的熱負載將與馬達額定電流 $I_{M,N}$ 和額定馬達頻率 $f_{M,N}$ 進行比較。這種計算會預估低速時的低負載的需求，因為馬達內風扇的冷卻能力此時會降低。

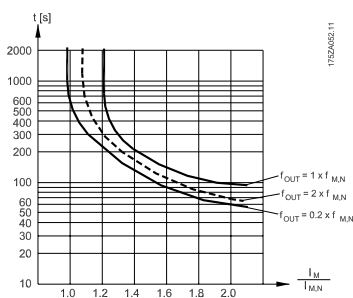
[0] *	無保護	當不需變頻器發出警告或跳脫時，馬達持續過載。
[1]	熱敏電阻警告	馬達過熱時，若馬達中連接的熱敏電阻或 KTY 感測器做出反應時將啟動警告。
[2]	熱敏電阻跳脫	當馬達過熱時，如果馬達內已連接的熱敏電阻或 KTY 感測器做出反應，將停止（跳脫）變頻器。 熱敏電阻斷路值必須大於 3 kΩ。 請將熱敏電阻（PTC 感測器）整合在馬達內，以實現繞組保護功能。
[3]	ETR 警告 1	請參閱以下的詳細的說明。
[4]	ETR 跳脫 1	
[5]	ETR 警告 2	
[6]	ETR 跳脫 2	
[7]	ETR 警告 3	
[8]	ETR 跳脫 3	
[9]	ETR 警告 4	
[10]	ETR 跳脫 4	

如要在馬達過載時，在顯示器上發出警告，請選擇 *ETR 警告 1-4*。

如要變頻器在馬達過載時跳脫，請選擇 *ETR 跳脫 1-4*。

透過數位輸出之一來設定警告信號。該訊號會在發生警告且當變頻器跳脫（過熱警告）時出現。

ETR（電子端子繼電器）功能 1-4 將在選取功能處的設定表單啟用時計算負載。例如，當選擇設定表單 3 時，ETR 開始計算。對北美洲的使用者：ETR 功能可以提供符合 NEC 規定的第 20 類馬達過載保護。



1-93 熱敏電阻源

選項:

功能:

選擇用來連接熱敏電阻 (PTC 感測器) 的輸入。 如果類比輸入已經用作設定值來源 (在參數 3-15 設定值 1 來源、參數 3-16 設定值 2 來源 或 參數 3-17 設定值 3 來源 中已經選擇), 則無法選擇該類比輸入選項 [1] 或 [2])。
當使用 MCB 112, 總是必須選擇選項 [0] 無。

- [0] * 無
- [1] 類比輸入 53
- [2] 類比輸入 54
- [3] 數位輸入 18
- [4] 數位輸入 19
- [5] 數位輸入 32
- [6] 數位輸入 33



注意!

本參數於馬達運轉時無法調整。



注意!

數位輸入應在參數 5-00 設定為 [0] PNP - 在 24V 時有效。

2-10 煞車功能

選項:

功能:

- [0] * 關閉 未安裝煞車電阻。
- [1] 煞車電阻器 系統包含煞車電阻器, 將多餘的煞車能量以熱能形式耗散。 連接煞車電阻器後, 在煞車 (發電操作) 期間允許存在較高的直流電壓。 煞車電阻器功能僅在帶有完整動態煞車的變頻器中才有效。
- [2] 交流煞車 在不需使用煞車電阻下要改善煞車時請選擇此項。 本參數會控制在有發電負載之下運轉的馬達的過度磁化現象。 本功能可以改善 OVC 功能。 馬達電氣損失的增加可讓 OVC 功能增加煞車轉矩, 而不會增加過電壓限制。 請注意 AC 煞車的有效性不如帶電阻的動態煞車。
交流煞車乃是用於 VVC⁺與磁通模式 (在開迴路與閉迴路中)。

2-11 煞車電阻值 (Ω)

範圍:

功能:

50.0hm* [5. - 32000.0hm]

2-12 煞車容量極限 (kW)

範圍:

功能:

5.000 kW* [0.001 - 500.000 kW]

對於 200-240 V 的裝置:

$$P_{\text{電阻器}} = \frac{390^2 \times \text{工作週期}}{R \times 120} \text{ [W]}$$

對於 380 - 480 V 的裝置

$$P_{\text{電阻器}} = \frac{778^2 \times \text{工作週期}}{R \times 120} \text{ [W]}$$

對於 380 - 500 V 的裝置

$$P_{\text{電阻器}} = \frac{810^2 \times \text{工作週期}}{R \times 120} \text{ [W]}$$

對於 575 - 600 V 的裝置

$$P_{\text{電阻器}} = \frac{943^2 \times \text{工作週期}}{R \times 120} \text{ [W]}$$

該參數僅在具有完整動態煞車的變頻器才有效。

2-13 煞車容量監測

選項:

功能:

[0] *	關閉	該參數僅在帶有完整動態煞車的變頻器才有效。 本參數啟用對傳輸至煞車電阻器功率的監測功能。該功率是根據電阻 (參數 2-11 煞車電阻值 Ω)、 直流電壓和電阻器的工作週期時間來計算的。
[1]	警告	當在 120 秒內傳輸的功率超過監測極限 (參數 2-12 煞車容量極限 kW) 的 100% 時, 會在顯示幕 上顯示警告。 如果傳輸的功率降低到監測極限的 80% 以下, 警告將消失。
[2]	跳脫	當功率計算值超過監測極限的 100% 時, 使變頻器跳脫並同時顯示警報。
[3]	警告並跳脫	啟動上述兩者, 包含警告、跳脫與警報。

如果容量監測設為關閉 [0] 或警告 [1], 則即使已超出監測極限, 煞車功能也仍將有效。這可能導致電阻器過熱。也可以透過繼電器/數位輸出產生警告。容量監測的測量精確度取決於電阻器電阻值的精確度 (優於 $\pm 20\%$)。

2-15 煞車功能檢查

選項:

功能:

選擇測試類型與監測功能, 以檢查煞車電阻器的連接是否正常, 或者是否有煞車電阻器。若有故障發生時, 則顯示警告或警報。



注意!

在上電時, 會測試煞車電阻斷開連接功能。然而煞車晶體測試是在沒有煞車的時候執行的。警告或跳脫會斷開煞車功能。

測試程序如下:

1. 在沒有煞車的情況下, 測量在 300 毫秒內的直流漣波振幅。
2. 在啟用煞車的情況下, 測量在 300 毫秒內的直流漣波振幅。
3. 如果煞車時的直流漣波幅度低於煞車前的直流漣波振幅達 1 %: 煞車功能檢查失敗, 並送回警告或警報。
4. 如果煞車時的直流漣波幅度高於煞車前的直流漣波振幅達 1 %: 煞車功能檢查成功。

[0] *	關閉	監測煞車電阻和煞車晶體是否在運轉時發生短路。如果發生短路, 則警告 25 會出現。
[1]	警告	監測煞車電阻和煞車晶體是否發生短路, 並在電源上電時, 執行煞車電阻切斷功能測試。
[2]	跳脫	監測煞車電阻是否短路或切斷, 或煞車晶體是否短路。如果故障發生, 在顯示警報的同時, 變頻器會斷開 (跳脫鎖定)。
[3]	停機並跳脫	監測煞車電阻是否短路或切斷, 或煞車晶體是否短路。如果發生故障, 變頻器會減速至自由旋轉, 然後跳脫。將顯示跳脫鎖定警報。(如: 警告 25、27 或 28)。
[4]	交流煞車	監測煞車電阻是否短路或切斷, 或煞車晶體是否短路。如果發生故障, 變頻器會執行受控減速。本選項僅限於 FC 302 使用。
[5]	Trip Lock	



注意!

透過將主電源斷電後重新上電, 可以將跟關閉 [0] 或警告 [1] 有關的警告消除。但首先必須排除故障。在關閉 [0] 或警告 [1] 的情況下, 即使發現了故障, 變頻器也將繼續運轉。

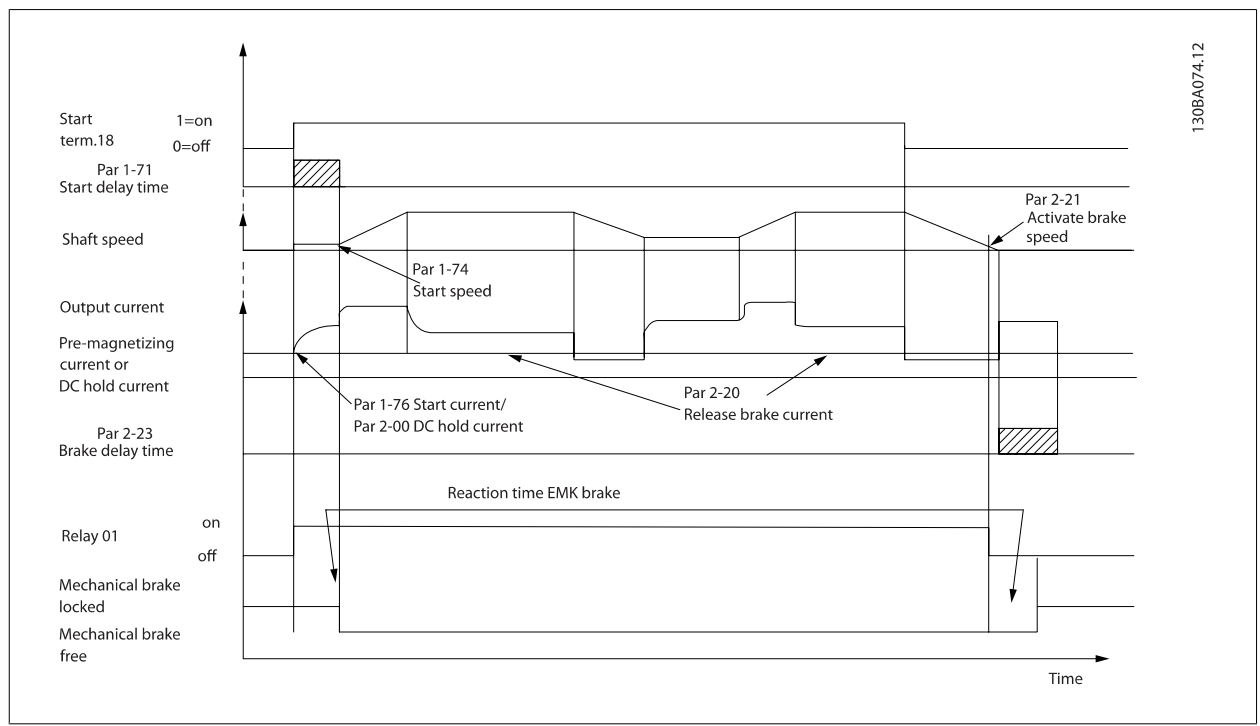
該參數僅在帶有完整動態煞車的變頻器才有效。

4.3.1 2-2* 機械制動

控制電磁（機械）煞車操作的參數，通常用於起重應用中。

若要控制機械煞車，需要使用繼電器輸出（繼電器 01 或繼電器 02）或經過程式設定的數位輸出（端子 27 或 29）。一般而言，該輸出端在變頻器無法「挾持」馬達時（例如，因為負載過大），必須關閉。在參數 5-40 繼電器功能、參數 5-30 端子 27 數位輸出或參數 5-31 端子 29 數位輸出中，為使用電磁煞車的應用例選擇機械煞車控制 [32]。如果選擇了機械煞車控制 [32]，機械煞車從啟動開始時都是關閉的，直到輸出電流超過了在參數 2-20 釋放煞車時電流中所選擇的電流等級為止。在停機期間，當速度低於在參數 2-21 啟動煞車時轉速 [RPM]中所指定的等級時，機械煞車都會啟動。如果變頻器進入警報狀態，或有過電流或過電壓產生時，機械煞車會立即切入。在安全停機期間也是如此。

注意！
保護模式與跳脫延遲功能（參數 14-25 轉矩極限時跳脫延遲與參數 14-26 逆變器故障時跳脫延遲）可能在警報條件下延遲啟動機械煞車。這些功能必須在起重應用當中設定成無效。



2-20 Release Brake Current

範圍：
視應用而定 [視應用程式而定]
*

功能：
設定釋放機械煞車時的馬達電流（當啟動條件出現時）。預設值即為逆變器能為特定功率大小提供的最大電流。上限值係於參數 16-37 逆變器最大電流中指定。

注意！
如果選擇了機械煞車控制輸出但卻未連接機械煞車，此功能會因為馬達電流過低而無法依預設值運作。

2-21 啟動煞車時轉速 [RPM]

範圍：
Application [0 - 30000 RPM]
n
dependent*

功能：
設定啟動機械煞車時的馬達轉速（當停機條件產生時）。轉速上限值係於參數 4-53 高速警告中指定。

2-22 Activate Brake Speed [Hz]**範圍:**

視應用而定 [視應用程式而定]

*

功能:

設定符合停機條件時啟動機械煞車的馬達頻率。

2-23 煞車延遲時間**範圍:**

0.0 s* [0.0 - 5.0 s]

功能:

輸入在經過了減速時間之後的自由旋轉煞車延遲時間。轉軸速度保持為零，而轉矩值保持在完全維持轉矩值。在馬達進入自由旋轉模式之前，請確認機械煞車已將負載鎖定。請參閱設計指南中機械煞車控制一節。

2-24 Stop Delay**範圍:**

0.0 s* [0.0 - 5.0 s]

功能:

設定從馬達停止至煞車關閉之前的時間間隔。本參數是停機功能的一部份。

2-25 Brake Release Time**範圍:**

0.20 s* [0.00 - 5.00 s]

功能:

本值定義了使機械煞車開啟所需的時間。當回授啟動時，本參數必須作為時間截止參數使用。

2-26 Torque Ref**範圍:**

0.00 %* [Application dependant]

功能:

該值定義了在釋放之前加至機械煞車的轉矩。

2-27 Torque Ramp Time**範圍:**

0.2 s* [0.0 - 5.0 s]

功能:

該值定義了以順時針方向旋轉的轉矩加減速時間長度。

2-28 Gain Boost Factor

範圍:

1.00* [1.00 - 4.00]

功能:

僅在磁通閉迴路中啟用。當馬達從煞車承接負載時，該功能可以確保順利地從轉矩控制模式轉換至轉速控制模式。

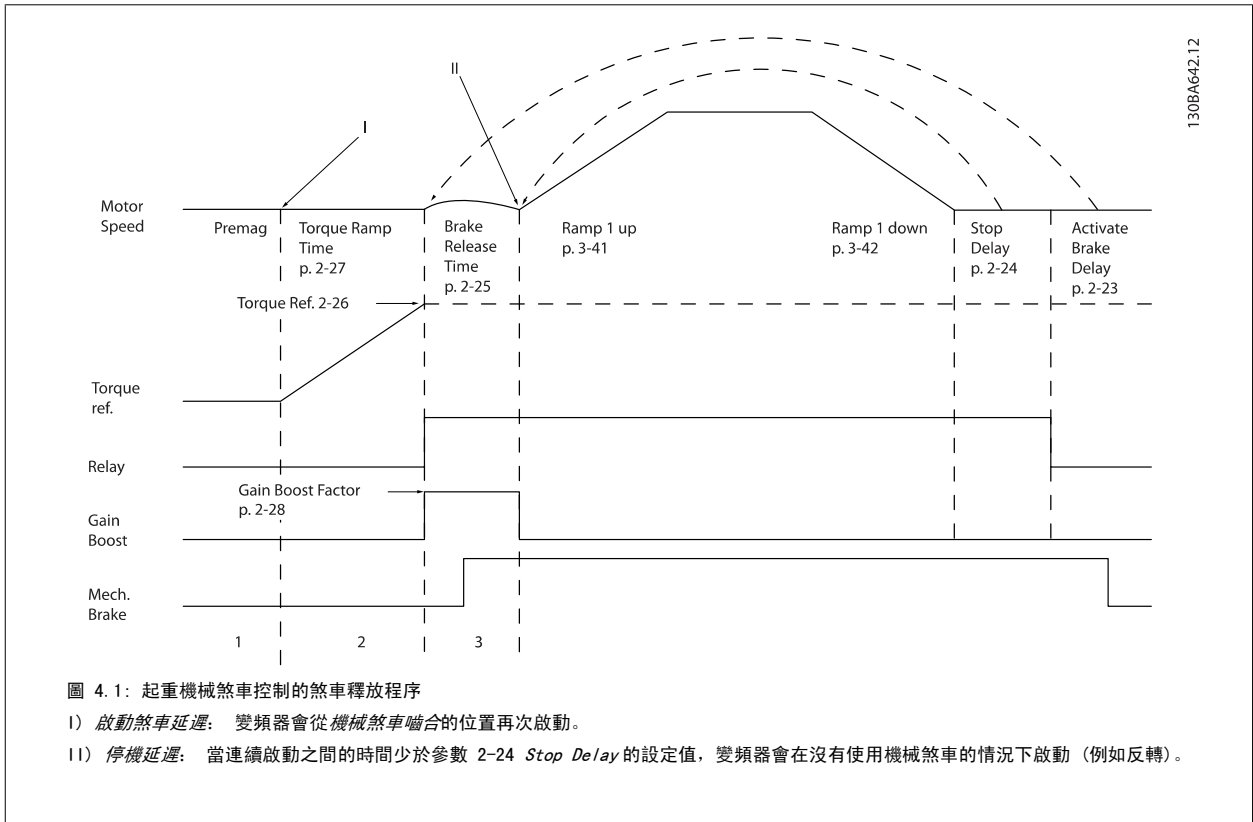


圖 4.1: 起重機械煞車控制的煞車釋放程序

I) 啟動煞車延遲: 變頻器會從機械煞車啮合的位置再次啟動。

II) 停機延遲: 當連續啟動之間的時間少於參數 2-24 Stop Delay 的設定值，變頻器會在沒有使用機械煞車的情況下啟動 (例如反轉)。

3-10 預置設定值

數組 [8]

範圍: 0-7

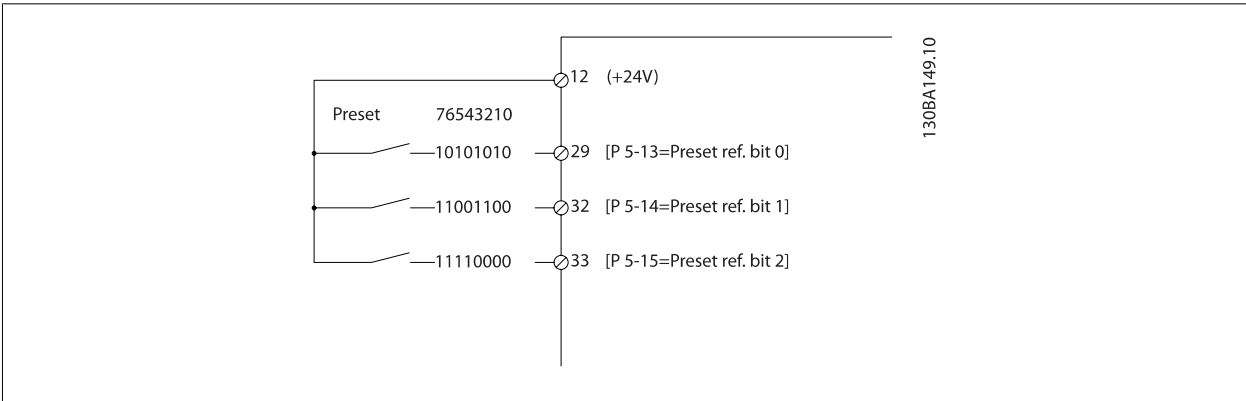
範圍:

0.00 %* [-100.00 - 100.00 %]

功能:

在本參數中，使用數組程式設定方式輸入最多八個不同的預置設定值 (0-7)。預置設定值係表示成相對於 Ref_{MAX} (參數 3-03 最大設定值) 的百分比。如果設定的 Ref_{MIN} 不等於 0 (參數 3-02 最小設定值)，將按照整個設定值範圍的百分比來計算預置設定值，例如根據 Ref_{MAX} 與 Ref_{MIN} 之間的差異來計算。然後，將該值加到 Ref_{MIN} 中。使用預置設定值時，請為參數群組 5-1*中相對應的數位輸入選擇預置設定值位元 0 / 1 / 2 [16]、[17] 或 [18]。

4



預置設定值位元	2	1	0
預置設定值 0	0	0	0
預置設定值 1	0	0	1
預置設定值 2	0	1	0
預置設定值 3	0	1	1
預置設定值 4	1	0	0
預置設定值 5	1	0	1
預置設定值 6	1	1	0
預置設定值 7	1	1	1

3-11 Jog Speed [Hz]

範圍:

視應用而定 [視應用程式而定]

*

功能:

寸動轉速係寸動功能啟用後變頻器運轉時的固定輸出轉速。

請同時參閱參數 3-80 寸動加減速時間。

3-15 設定值 1 輸入端

選項:

功能:

選擇要用於第一個設定值信號的設定值輸入。在參數 3-15 設定值 1 輸入端、參數 3-16 設定值 2 輸入端 與 參數 3-17 設定值 3 輸入端 中可定義最多三個不同的設定值信號。這些設定值信號的總和構成了實際設定值。

[0]	無功能	
[1] *	類比輸入端 53	
[2]	類比輸入端 54	
[7]	頻率輸入端 29	
[8]	頻率輸入端 33	
[11]	現場總線設定值	
[20]	數位電位器	
[21]	類比輸入 X30-11	(GP10 一般用途 I/O 選配模組)
[22]	類比輸入 X30-12	(GP10 一般用途 I/O 選配模組)

3-16 設定值 2 輸入端**選項:****功能:**

選擇要用於第二個設定值信號的設定值輸入。在 參數 3-15 設定值 1 輸入端、參數 3-16 設定值 2 輸入端 與 參數 3-17 設定值 3 輸入端 中可定義最多三個不同的設定值信號。這些設定值信號的總和構成了實際設定值。

- [0] 無功能
- [1] 類比輸入端 53
- [2] 類比輸入端 54
- [7] 頻率輸入端 29
- [8] 頻率輸入端 33
- [11] 現場總線設定值
- [20] * 數位電位器
- [21] 類比輸入 X30-11
- [22] 類比輸入 X30-12

3-17 設定值 3 輸入端**選項:****功能:**

選擇即將給第三個設定值信號使用的設定值輸入。在參數 3-15 設定值 1 輸入端、參數 3-16 設定值 2 輸入端 與 參數 3-17 設定值 3 輸入端 可最多定義三個不同設定值信號。這些設定值信號的總和構成了實際設定值。

- [0] 無功能
- [1] 類比輸入端 53
- [2] 類比輸入端 54
- [7] 頻率輸入端 29
- [8] 頻率輸入端 33
- [11] * 現場總線設定值
- [20] 數位電位器
- [21] 類比輸入 X30-11
- [22] 類比輸入 X30-12

5-00 數位輸入/輸出模式

選項:

功能:

數位輸入和經過程式設定的數位輸出可根據是在 PNP 系統還是在 NPN 系統中工作，來事先進行程式設定。

[0] * PNP

正向脈衝的動作 (↑)。PNP 系統的電壓下降到與大地相等。

[1] NPN

逆向脈衝的動作(↓)。NPN 系統的電壓會在變頻器內部提升到 + 24 V。



注意!

一旦此參數已經更改，則可經由關閉電源再開啟電源來啟動它。

4

本參數於馬達運轉時無法調整。

5-01 端子 27 的模式

選項:

功能:

[0] * 數位輸入

將端子 27 定義為數位輸入。

[1] 數位輸出

將端子 27 定義為數位輸出。

請注意，本參數於馬達運轉時無法調整。

5-02 端子 29 的模式

選項:

功能:

[0] * 數位輸入

將端子 29 定義為數位輸入。

[1] 數位輸出

將端子 29 定義為數位輸出。

本參數僅限於 FC 302 使用。

本參數於馬達運轉時無法調整。

4.3.2 5-1* 數位輸入

為輸入端子設定輸入功能的參數。

數位輸入可用來選擇變頻器的各項功能。所有的數位輸入均可設定為以下的功能：

數位輸入功能	選擇	端子
無作用	[0]	所有端子 *端子 32、33
復歸	[1]	All
自由旋轉停機	[2]	所有端子 *端子 27
自由旋轉停機復歸	[3]	All
快速停機 (反邏輯)	[4]	All
直流煞車 (反邏輯)	[5]	All
停機 (反邏輯)	[6]	All
啟動	[8]	所有端子 *端子 18
脈衝啟動	[9]	All
反轉	[10]	所有端子 *端子 19
啟動反轉	[11]	All
僅順時針啟動	[12]	All
僅逆時針啟動	[13]	All
寸動	[14]	所有端子 *端子 29
預置設定值開啟	[15]	All
預置設定值位元 0	[16]	All
預置設定值位元 1	[17]	All
預置設定值位元 2	[18]	All
凍結設定值	[19]	All
凍結輸出	[20]	All
加速	[21]	All
減速	[22]	All
設定表單選擇位元 0	[23]	All
設定表單選擇位元 1	[24]	All
精確停機 (反邏輯)	[26]	18, 19
精確啟動、停機	[27]	18, 19
相對增加	[28]	All
相對減少	[29]	All
計數器輸入	[30]	29, 33
邊緣觸發式脈衝輸入	[31]	29, 33
以時間為主的脈衝輸入	[32]	29, 33
加減速位元 0	[34]	All
加減速位元 1	[35]	All
主電源故障選擇	[36]	All
脈衝精確啟動	[40]	18, 19
脈衝精確反邏輯	[41]	18, 19
數位電位器升速	[55]	All
數位電位器減速	[56]	All
數位電位器清除	[57]	All
數位電位器起重	[58]	All
計數器 A (上增)	[60]	29, 33
計數器 A (下減)	[61]	29, 33
將計數器 A 復歸	[62]	All
計數器 B (上增)	[63]	29, 33
計數器 B (下減)	[64]	29, 33
將計數器 B 復歸	[65]	All
機械 回授	[70]	All
機械 回授 逆變器	[71]	All
PID 誤差反邏輯	[72]	All
PID 復歸 I 部份	[73]	All
PID 有效	[74]	All
PTC 卡 1	[80]	All

FC 300 的標準端子是端子 18、19、27、29、32、與 33。MCB 101 端子為 X30/2、X30/3 與 X30/4。

端子 29 在 FC 302 僅作為輸出使用。

專為單一數位輸入使用的功能會在其相關的參數中指明。

所有的數位輸入均可設定為以下的功能：

[0]	無作用	對傳輸至端子的訊號無反應。
[1]	復歸	在跳脫/警報發生後將變頻器復歸。並不是所有警報都能被復歸。
[2]	自由旋轉停機	(出廠數位輸入端 27)：自由旋轉停機，反邏輯輸入 (NC)。變頻器讓馬達以自由模式運動。邏輯「0」=> 自由旋轉停機。
[3]	自由旋轉停機復歸	復歸和自由旋轉停機反邏輯的輸入 (NC)。將馬達保持在自由模式並復歸變頻器。邏輯「0」=> 自由旋轉停機和復歸。

[4]	快速停機 (反邏輯)	反邏輯輸入 (NC)。根據參數 3-81 <i>快速停機減速時間</i> 中設定的快速停止加減速時間產生停機。當馬達停止時，其轉軸將處於自由模式。邏輯「0」=> 快速停止。
[5]	直流煞車 (反邏輯)	直流煞車反邏輯輸入 (NC)。持續一段時間向馬達施加直流電流，使其停止。請參閱參數 2-01 <i>直流煞車電流</i> 到參數 2-03 <i>DC 煞車切入速度 [RPM]</i> 。此功能僅在參數 2-02 <i>DC 煞車時間</i> 的數值不是 0 時才會有效。邏輯「0」=> 直流煞車。
[6]	停機 (反邏輯)	停機 (反邏輯) 功能。當所選擇的端子從邏輯等級「1」變為「0」時，將產生停機功能。該停機動作將按照所選的加減速時間 (參數 3-42 <i>減速時間 1</i> 、參數 3-52 <i>減速時間 2</i> 、參數 3-62 <i>減速時間 3</i> 、參數 3-72 <i>減速時間 4</i>) 來執行。
<div style="border: 1px solid black; padding: 5px;">  <p>注意! 如果變頻器在達到轉矩極限且已經收到了停機命令時，它可能無法自動停止。為確保變頻器能停止，請將數位輸出設定為 <i>轉矩極限和停止</i> [27]，並將該數位輸出連接到被設定為自由旋轉的數位輸入端。</p> </div>		
[8]	啟動	(出廠數位輸入端 18)：為啟動/停機命令選擇啟動。邏輯「1」= 啟動，邏輯「0」= 停機。
[9]	脈衝啟動	如果脈衝持續時間不小於 2 ms，馬達將啟動。如果啟動了停機 (反邏輯)，馬達將停止。
[10]	反轉	(出廠設定為數位輸入端 19)。更改馬達轉軸的旋轉方向。選擇邏輯「1」即可反轉。反轉信號只更改旋轉方向。它並不開始啟動功能。在參數 4-10 <i>馬達轉向</i> 選擇雙向。此功能在製程閉迴路中未啟用。
[11]	啟動反轉	用於啟動/停機，以及同一線路上的反轉。使用反轉功能時，不允許同時存在啟動信號。
[12]	僅順時針啟動	解除逆時針運動並允許順時針方向運動。
[13]	僅逆時針啟動	解除順時針運動並允許逆時針方向運動。
[14]	寸動	(出廠數位輸入端 29)：用來啟動寸動轉速。請參閱參數 3-11 <i>寸動轉速 [Hz]</i> 。
[15]	預置設定值開啟	用於外部設定值和預置設定值之間的切換。其前提為已經在參數 3-04 <i>設定值功能</i> 中選定了 <i>外部/預置</i> [1]。邏輯「0」= 外部設定值有效；邏輯「1」= 八個預置設定值之一有效。
[16]	預置設定值位元 0	透過預置設定值位元 0、1 和 2，可以根據下表選擇八個預置設定值中的一個。
[17]	預置設定值位元 1	與「預置設定值位元 0 [16]」相同。
[18]	預置設定值位元 2	與「預置設定值位元 0 [16]」相同。

預置設定值位元	2	1	0
預置設定值 0	0	0	0
預置設定值 1	0	0	1
預置設定值 2	0	1	0
預置設定值 3	0	1	1
預置設定值 4	1	0	0
預置設定值 5	1	0	1
預置設定值 6	1	1	0
預置設定值 7	1	1	1

[19]	凍結設定值	凍結實際設定值 (該設定值現在已成為開始使用加速和減速功能的啟用點/條件)。如果使用加速/減速，則速度總是按加減速 2 (參數參數 3-51 <i>加速時間 2</i> 和參數 3-52 <i>減速時間 2</i>) 在 0 至參數 3-03 <i>最大設定值</i> 的範圍內變化。
[20]	凍結輸出	凍結馬達的實際頻率 (該頻率現在已成為開始使用加速和減速功能的啟用點/條件)。如果使用加速/減速，則速度總是按加減速 2 (參數參數 3-51 <i>加速時間 2</i> 和參數 3-52 <i>減速時間 2</i>) 在 0 至參數 1-23 <i>馬達頻率</i> 的範圍內變化。

**注意!**

當凍結輸出有效時，則不能透過較低的「啟動 [8]」信號來停止變頻器。此時需要透過被設定為「自由旋轉停機 [2]」或「自由旋轉停機復歸」的端子來停止變頻器。

[21]	加速	如果要對加速/減速進行數位控制 (馬達電位器)，請選擇「加速」和「減速」。該功能可透過選擇「凍結設定值」或「凍結輸出」來啟動此功能。當加速/減速啟動時間低於 400 msec 時，最終設定值將增加/減少 0.1%。如果加速/減速啟動時間超過 400 msec，最終設定值將遵照加減速參數 3-x1/ 3-x2 的設定值。
------	----	--

	關機	相對增加
速度無變化	0	0
按百分比減少	1	0
按百分比增加	0	1
按百分比減少	1	1

- [22] 減速 與「加速 [21]」相同。
- [23] 設定表單選擇位元 0 透過「選擇設定表單選擇位元 0」或「選擇設定表單選擇位元 1」來選擇四個設定表單中的一個。設定參數 0-10 有效設定表單為多重設定表單。
- [24] 設定表單選擇位元 1 (出廠數位輸入端 32)：與「設定表單選擇位元 0 [23]」相同。
- [26] 精確停機 (反邏輯) 延長停機信號以執行不受轉速影響的精確停機。
當在參數 1-83 精確停機功能中啟動精確停機功能時，將送出反邏輯停機信號。
精確停機 (反邏輯) 功能可在端子 18 或 19 使用。

[27] 精確啟動、停機 當在參數 1-83 選定精確加速減速停機 [0] 時，可使用本選項。

The graph shows speed in rpm/Hz over time. It includes a trapezoidal speed profile with a constant speed section. The 'Actual motor shaft speed' is shown as a dashed line. The 'Start signal' (Term 18) and 'Precise Stop' (Term 19) are shown as digital pulses. The area under the speed curve is divided into three regions: A (trapezoidal area), B (triangular area), and C (triangular area). The equation $A = B + C$ is shown. The graph is labeled 130BA220.10.

- [28] 相對增加 按參數 3-12 相對增加/減少值中設定的百分比 (相對值) 增加設定值。
- [29] 相對減少 按參數 3-12 相對增加/減少值中設定的百分比 (相對值) 減少設定值。
- [30] 計數器輸入 參數 1-83 精確停機功能的精確停機功能可用作計數器停機或轉速補償計數器停機功能 (使用或不使用復歸)。計數器值必須在參數 1-84 精確停機計數器中設定。

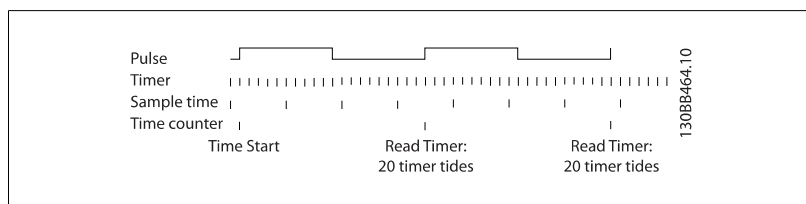
[31] 邊緣觸發式脈衝 邊緣觸發式脈衝輸入會計算在每個取樣時間中脈衝的數目。它能在較高頻率下提供較高的解析度，但在較低頻率時並不精確。若編碼器解析度非常低 (例如 30 ppr)，則請使用此脈衝原則。

The graph shows a series of rectangular pulses. Below the pulses, vertical lines indicate the 'Sample time' intervals. The graph is labeled 130BB463.10.

- [32] 以時間為主的脈衝 以時間為主的脈衝能測量兩側之間的時間長度。它能在較低頻率下提供較高的解析度，但在較高頻率下並不精確。此原則具有斷開頻率，使其不適合在低速下用於解析度非常低的編碼器 (例如 30 ppr)。

The graphs show speed in rpm over time in seconds. Graph 'a' shows a trapezoidal speed profile with a very low resolution, where the speed changes are not smooth. Graph 'b' shows a similar profile with a standard resolution, where the speed changes are smooth. The graphs are labeled 130BB462.10.

a: 非常低的編碼器解析度 b: 標準的編碼器解析度



[34] 加減速位元 0 根據下表，在所提供的 4 個加減速當中進行選擇。

[35] 加減速位元 1 與加減速位元 0 相同。

預置加減速位元	1	0
加減速 1	0	0
加減速 2	0	1
加減速 3	1	0
加減速 4	1	1

[36] 主電源故障選擇 啟動 參數 14-10 主電源故障。主電源故障選擇在邏輯 .0. 狀態下有效。

[41] 脈衝精停反邏輯 當在參數 1-83 精確停機功能中啟動精確停機功能時，將送出脈衝停機信號。脈衝精停反邏輯功能可在端子 18 或 19 使用。

[55] 數位電位器升速 參數群組 3-9* 所描述之數位電位器功能的「加速」信號

[56] 數位電位器減速 參數群組 3-9* 所描述之數位電位器功能的「減速」信號

[57] 數位電位器清除 清除參數群組 3-9* 所描述之數位電位器設定值

[60] 計數器 A (限端子 29 或 33) SLC 計數器於增量計數時的輸入。

[61] 計數器 A (限端子 29 或 33) SLC 計數器於減量計數時的輸入。

[62] 將計數器 A 復歸 計數器 A 復歸的輸入。

[63] 計數器 B (限端子 29 或 33) SLC 計數器於增量計數時的輸入。

[64] 計數器 B (限端子 29 或 33) SLC 計數器於減量計數時的輸入。

[65] 將計數器 B 復歸 計數器 B 復歸的輸入。

[70] 機械 煞車回授 起重應用的煞車回授：將參數 1-01 設定為 [3] 馬達回授磁通量；將參數 1-72 設定為 [6] 起重機械煞車設定值。

[71] 機械 煞車回授反邏輯 起重應用的反邏輯煞車回授

[72] PID 誤差反邏輯 它會在啟動時，逆轉製程 PID 控制器產生的誤差。只能在「控制方式」被設定為「表面捲曲」、「擴展型 PID 轉速 OL」或「擴展型 PID 轉速 CL」時可用。

[73] PID 復歸 I 部份 在啟動時復歸製程 PID 控制器的 I 部份。與參數 7-40 相同。只能在「控制方式」被設定為「表面捲曲」、「擴展型 PID 轉速 OL」或「擴展型 PID 轉速 CL」時可用。

[74] PID 有效 在啟動時，啟動擴展型製程 PID 控制器。與參數 7-50 相同。只能在「控制方式」被設定為「擴展型 PID 轉速 OL」或「擴展型 PID 轉速 CL」時可用。

[80] PTC 卡 1 所有的數位輸入均可設定為 PTC 卡 1 [80]。然而，卻只有一個數位輸入必須設定成此選項。

4.3.3 5-3* 數位輸出

輸出端子的輸出功能設定參數。2 個固態數位輸出為端子 27 與 29 的共用端子。為參數 5-01 端子 27 的模式的端子 27 設定 I/O 功能，並為參數 5-02 端子 29 的模式的端子 29 設定 I/O 功能。這些參數於馬達運轉時無法調整。

[0] 無作用 所有數位輸出和 繼電器輸出的出廠設定

[1] 控制就緒 控制卡已準備就緒，例如：當變頻器的控制透過外部電源 24 V (MCB107) 與變頻器之主電源供電時，未偵測到從此變頻器來的回授。

[2] 變頻器就緒 變頻器準備好操作，並且對控制板輸入電壓信號。

[3] 變頻器就緒外控制 變頻器已做好操作準備，並處於自動開放模式。

[4] 就緒/無警告 操作已準備就緒。沒有給出啟動或停機命令 (啟動/停用)。無有效的警告。

[5]	VLT 運轉	馬達正在運轉，並且出現轉軸轉矩。
[6]	運轉/無警告	輸出轉速高於參數 1-81 停止功能的最低啟動轉速 [RPM]中所設定的轉速。馬達正在運轉，並且沒有警告。
[7]	範圍內運轉無警告	馬達在參數 4-50 低電流警告到參數 4-53 高速警告設定的電流/轉速範圍內運轉。沒有警告。
[8]	設定值運轉無警告	馬達以設定轉速運轉。無警告。
[9]	警報	警報啟動了輸出。沒有警告。
[10]	警報或警告	警報或警告啟動了輸出。
[11]	在轉矩極限	已超過在參數 4-16 馬達模式的轉矩極限 或參數 4-17 中設定的轉矩極限。
[12]	超出電流範圍	馬達電流超出了參數 4-18 電流限制所設定的範圍。
[13]	低於電流下限	馬達電流低於參數 4-50 低電流警告的設定。
[14]	高於電流上限	馬達電流高於參數 4-51 過電流警告的設定。
[15]	超出轉速範圍	輸出頻率超出在參數 4-52 低速警告與參數 4-53 高速警告所設定的頻率範圍。
[16]	低於轉速下限	輸出轉速低於參數 4-52 低速警告的設定。
[17]	高於轉速上限	輸出轉速高於參數 4-53 高速警告的設定。
[18]	超出回授範圍	回授超出在參數 4-56 回授過低警告和參數 4-57 回授過高警告中所設定的範圍。
[19]	低於回授下限	回授低於在參數 4-56 回授過低警告中所設定的限制。
[20]	高於回授上限	回授高於在參數 4-57 回授過高警告中所設定的限制。
[21]	過熱警告	當溫度超出馬達、變頻器、煞車電阻器或熱敏電阻的溫度極限時，會啟動過熱警告。
[22]	就緒/無過熱警告	變頻器已做好操作準備，並且沒有超溫警告。
[23]	外控就緒無過熱警告	變頻器已做好操作準備，並處於自動開啟模式。沒有超溫警告。
[24]	就緒/電壓正常	變頻器已做好操作準備，並且主電源電壓在指定的電壓範圍內（請參閱設計指南中的共同規格章節）。
[25]	反轉	反轉。邏輯「1」（當馬達順時針旋轉時）。邏輯「0」（當馬達逆時針旋轉時）。如果馬達沒有在旋轉，則輸出將遵照此設定值。
[26]	總線正常	透過串列通訊埠的有效通訊（無時間截止）。
[27]	轉矩極限和停止	在執行自由旋轉停機和在轉矩極限情況下使用。如果變頻器收到停機命令並達到轉矩極限時，信號將為邏輯“0”。
[28]	煞車/無煞車警告	煞車有效並且沒有警告。
[29]	煞車就緒，無故障	煞車功能已準備就緒，並且沒有故障。
[30]	煞車故障 (IGBT)	當煞車晶體 IGBT 發生短路時，輸出為邏輯「1」。如果煞車模組有故障時，使用該功能可保護變頻器。使用輸出/繼電器切斷變頻器的主電源電壓。
[31]	繼電器 123	如果在參數群組 8-** 中選擇了控制字組 [0]，則會啟動繼電器。
[32]	機械煞車控制	啟用外部機械煞車控制，請參閱機械煞車控制章節的說明以及參數群組 2-2*。
[33]	安全停機啟動 (僅限 (FC 302)	表示在端子 37 的安全停機功能已經啟動。
[40]	超出設定值範圍	當實際轉速超出參數 4-52 至 4-55 中之設定值才會有效。
[41]	低於設定值下限	當實際轉速小於轉速設定值時才會有效。
[42]	高於設定值上限	當實際轉速大於轉速設定值時才會有效
[43]	擴展型 PID 極限	
[45]	總線控制	透過總線的控制輸出。輸出狀態是在參數 5-90 數位和繼電器總線控制中設定。當總線時間截止發生時，輸出狀態將會保留。
[46]	總線控制，在時間截止時開放	透過總線的控制輸出。輸出狀態是在參數 5-90 數位和繼電器總線控制中設定。當總線時間截止發生時，輸出狀態將設定為高（開放）。
[47]	總線控制，在時間截止時關閉	透過總線的控制輸出。輸出狀態是在參數 5-90 數位和繼電器總線控制中設定。當總線時間截止發生時，輸出狀態將設定為低（關閉）。
[51]	MCO 控制	當 MCO 302 或 MCO 305 連接時才會有效。此輸出是從選項來控制。
[55]	脈衝輸出	
[60]	比較器 0	請參閱參數群組 13-1*。如果比較器 0 被判定為 TRUE，輸出將變高，否則將變低。
[61]	比較器 1	請參閱參數群組 13-1*。如果比較器 1 被判定為 TRUE，輸出將變高，否則將變低。

[62]	比較器 2	請參閱參數群組 13-1*。如果比較器 2 被判定為 TRUE，輸出將變高，否則將變低。
[63]	比較器 3	請參閱參數群組 13-1*。如果比較器 3 被判定為 TRUE，輸出將變高，否則將變低。
[64]	比較器 4	請參閱參數群組 13-1*。如果比較器 4 被判定為 TRUE，輸出將變高，否則將變低。
[65]	比較器 5	請參閱參數群組 13-1*。如果比較器 5 被判定為 TRUE，輸出將變高，否則將變低。
[70]	邏輯規則 0	請參閱參數群組 13-4*。如果邏輯規則 0 被判定為 TRUE，輸出將變高，否則將變低。
[71]	邏輯規則 1	請參閱參數群組 13-4*。如果邏輯規則 1 被判定為 TRUE，輸出將變高，否則將變低。
[72]	邏輯規則 2	請參閱參數群組 13-4*。如果邏輯規則 2 被判定為 TRUE，輸出將變高，否則將變低。
[73]	邏輯規則 3	請參閱參數群組 13-4*。如果邏輯規則 3 被判定為 TRUE，輸出將變高，否則將變低。
[74]	邏輯規則 4	請參閱參數群組 13-4*。如果邏輯規則 4 被判定為 TRUE，輸出將變高，否則將變低。
[75]	邏輯規則 5	請參閱參數群組 13-4*。如果邏輯規則 5 被判定為 TRUE，輸出將變高，否則將變低。
[80]	SL 數位輸出 A	請參閱參數 13-52 SL 控制器動作。每當智慧邏輯控制器動作 [38] 「數位輸出 A 設為高」被執行，輸出就會變高。每當智慧邏輯控制器動作 [32] 「數位輸出 A 設為低」被執行，輸出就會變低。
[81]	SL 數位輸出 B	請參閱參數 13-52 SL 控制器動作。每當智慧邏輯控制器動作 [39] 「數位輸出 A 設為高」被執行，輸出就會變高。每當智慧邏輯控制器動作 [33] 「數位輸出 A 設為低」被執行，輸出就變低。
[82]	SL 數位輸出 C	請參閱參數 13-52 SL 控制器動作。每當智慧邏輯控制器動作 [40] 「數位輸出 A 設為高」被執行，輸出就會變高。每當智慧邏輯控制器動作 [34] 「數位輸出 A 設為低」被執行，輸出就變低。
[83]	SL 數位輸出 D	請參閱參數 13-52 SL 控制器動作。每當智慧邏輯控制器動作 [41] 「數位輸出 A 設為高」被執行，輸出就會變高。每當智慧邏輯控制器動作 [35] 「數位輸出 A 設為低」被執行，輸出就變低。
[84]	SL 數位輸出 E	請參閱參數 13-52 SL 控制器動作。每當智慧邏輯控制器動作 [42] 「數位輸出 A 設為高」被執行，輸出就會變高。每當智慧邏輯控制器動作 [36] 「數位輸出 A 設為低」被執行，輸出就變低。
[85]	SL 數位輸出 F	請參閱參數 13-52 SL 控制器動作。每當智慧邏輯控制器動作 [43] 「數位輸出 A 設為高」被執行，輸出就會變高。每當智慧邏輯控制器動作 [37] 「數位輸出 A 設為低」被執行，輸出就變低。
[120]	手動模式致動	如果參數 3-13 設定值給定方式 = [2] 操作器，或者參數 3-13 設定值給定方式 = [0] 聯接到手動/自動，同時 LCP 正處於手動啟動模式，則輸出將變高。

設定值給定方式係於參數 3-13 中設定。	操作器設定值有效 [120]	遠端設定值有效 [121]
設定值給定方式：操作器參數 3-13 [2]	1	0
設定值給定方式：遠端參數 3-13 [1]	0	1
設定值給定方式：聯接到手動/自動		
手動	1	0
手動 -> 關閉	1	0
自動 -> 關閉	0	0
自動	0	1

[121]	自動模式致動	如果參數 3-13 設定值給定方式 = 遠端 [1]，或聯接到手動/自動 [0]，同時 LCP 正處於 [Auto on] 模式，則輸出將變高。參閱上述內容。
[122]	無警報	當未出現警報時，則輸出變高。
[123]	啟動指令致動	每當存在有效的啟動命令（也就是透過數位輸入總線或 [Hand on] 或 [Auto on] 連接），並且沒有其他有效的停機或啟動命令時，輸出將變高。
[124]	反向運轉	每當變頻器逆時針運轉時（狀態位元「運轉中」AND「反向」的邏輯運算結果），輸出將變高。
[125]	手動模式致動	每當變頻器處於手動啟動模式時（可由 [Hand on] 鍵上方的 LED 指示燈看出），輸出將變高。
[126]	自動模式致動	每當變頻器處於手動啟動模式時（可由 [Auto on] 鍵上方的 LED 指示燈看出），輸出將變高。

5-40 繼電器功能

數組 [9]

（「繼電器 1 [0]」、「繼電器 2 [1]」、「繼電器 3 [2]」（MCB 113）、「繼電器 4 [3]」（MCB 113）、「繼電器 5 [4]」（MCB 113）、「繼電器 6 [5]」（MCB 113）、「繼電器 7 [6]」（MCB 105）、「繼電器 8 [7]」（MCB 105）、「繼電器 9 [8]」（MCB 105））

選項：

功能：

[0] * 無作用 所有數位與繼電器輸出已預設為「無作用」。

[1]	控制就緒	控制卡已準備就緒，例如：當變頻器的控制透過外部電源 24 V (MCB107) 與變頻器之主電源供電時，未偵測到從此變頻器來的回授。
[2]	變頻器就緒	變頻器已做好操作準備。主電源與控制電源正常。
[3]	變頻器就緒外控制	變頻器已做好操作準備，並處於自動開啟模式
[4]	就緒 / 無警告	操作已準備就緒。沒有發出啟動或停機命令 (啟動/停用)。無有效的警告。
[5]	運轉	馬達正在運轉，並且出現轉軸轉矩。
[6]	運轉 / 無警告	輸出轉速高於參數 1-81 停止功能的最低啟動轉速 [RPM] 中所設定的轉速。馬達正在運轉，並且沒有警告。
[7]	範圍內運轉無警告	馬達在參數 4-50 低電流警告與參數 4-53 高速警告中設定的電流/轉速範圍內運轉。無警告。
[8]	設定值運轉無警告	馬達以設定轉速運轉。無警告。
[9]	警報	警報啟動了輸出。無警告
[10]	警報或警告	警報或警告啟動了輸出。
[11]	在轉矩極限	已超過在參數 4-16 馬達模式的轉矩極限或參數 4-17 再生發電模式的轉矩極限中設定的轉矩極限。
[12]	超出電流範圍	馬達電流超出了參數 4-18 電流限制所設定的範圍。
[13]	低於電流下限	馬達電流低於參數 4-50 低電流警告的設定。
[14]	高於電流上限	馬達電流高於參數 4-51 過電流警告的設定。
[15]	超出轉速範圍	輸出轉速/頻率超出在參數 4-52 低速警告與參數 4-53 高速警告中設定的頻率範圍。
[16]	低於電流下限	輸出轉速低於參數 4-52 低速警告中的設定
[17]	高於轉速上限	輸出轉速高於參數 4-53 高速警告的設定。
[18]	超出回授範圍	回授超出在參數 4-56 回授過低警告和參數 4-57 回授過高警告中所設定的範圍。
[19]	低於回授下限	回授低於在參數 4-56 回授過低警告中所設定的限制。
[20]	高於回授上限	回授高於在參數 4-57 回授過高警告中所設定的限制。
[21]	過熱警告	當溫度超出馬達、變頻器、煞車電阻器或連接之熱敏電阻的溫度極限時，會啟動過熱警告。
[22]	就緒/無過熱警告	變頻器已做好操作準備，並且沒有超溫警告。
[23]	遠端就緒無過熱	變頻器已做好操作準備，並處於自動開啟模式。沒有超溫警告。
[24]	就緒 / 電壓正常	變頻器已做好操作準備，並且主電源電壓在指定的電壓範圍內 (請參閱設計指南中的共同規格章節)。
[25]	反轉	邏輯「1」(當馬達順時針旋轉時)。邏輯「0」(當馬達逆時針旋轉時)。如果馬達沒有在旋轉，則輸出將遵照此設定值。
[26]	總線正常	透過串列通訊埠的有效通訊 (無時間截止)。
[27]	轉矩極限和停止	在執行自由旋轉停機和變頻器在轉矩極限情況下使用。如果變頻器接收到停機信號並達到轉矩極限時，信號將為邏輯“0”。
[28]	煞車/無煞車警告	煞車有效並且沒有警告。
[29]	煞車就緒, 無故障	煞車功能已準備就緒，並且沒有故障。
[30]	煞車故障 (IGBT)	當煞車晶體 IGBT 發生短路時，輸出為邏輯「1」。如果煞車模組發生故障時，使用該功能可保護變頻器。使用數位輸出/繼電器切斷變頻器的主電源電壓。
[31]	繼電器 123	如果在參數群組 8-** 中選擇了控制字組 [0]，則會啟動數位輸出/繼電器。
[32]	機械煞車控制	機械煞車控制的選擇。當在參數群組 2.2x 中選擇的參數有效時，必須加強輸出以傳送煞車線圈的電流。將外部繼電器連接至選取的數位輸出，通常能解決此問題。
[33]	安全停機啟動	(僅適用於 FC 302) 表示在端子 37 的安全停機功能已經啟動。

[36]	控制字位元 11	透過來自 Fieldbus 的控制字組來啟動繼電器。變頻器其他功能沒有受到影響。典型應用：從 Fieldbus 控制輔助裝置。在選取參數 8-10 中的 FC 描述檔 [0] 時，該功能才會有效。
[37]	控制字位元 12	透過 Fieldbus 的控制字組來啟動繼電器 2 (僅適用於 FC 302)。變頻器其他功能沒有受到影響。典型應用：從 Fieldbus 控制輔助裝置。在選取參數 8-10 中的 FC 描述檔 [0] 時，該功能才會有效。
[38]	Motor feedback error	馬達在閉迴路運轉時發生速度回授迴路失效。在緊急情況下，最終可使用輸出來準備切換在閉迴路的變頻器。
[39]	Tracking error	當參數 4-35 的計算轉速與實際轉速之間的差異大於選擇的參數時，數位輸出/繼電器才會有效。
[40]	超出設定值範圍	當實際轉速超出參數 4-52 至 4-55 中之設定值才會有效。
[41]	低於電流下限	當實際轉速小於轉速設定值時才會有效。
[42]	高於設定值上限	當實際轉速大於轉速設定值時才會有效。
[43]	Extended PID Limit	
[45]	總線控制	透過總線控制數位輸出/繼電器。輸出的狀態係設定在參數 5-90「數位與繼電器總線控制」當中。當總線時間截止發生時，輸出狀態將會保留。
[46]	總線控制, 逾時為 1	透過總線的控制輸出。輸出狀態是在參數 5-90 數位和繼電器總線控制中設定。當總線時間截止發生時，輸出狀態將設定為高 (開啟)。
[47]	總線控制, 逾時為 0	透過總線控制輸出。輸出狀態是在參數 5-90 數位和繼電器總線控制中設定。當總線時間截止發生時，輸出狀態將設定為低 (關閉)。
[51]	MCO 控制	當 MCO 302 或 MCO 305 連接時才會有效。此輸出是從選項來控制。
[60]	比較器 0	請參閱參數群組 13-1* (智慧邏輯控制器)。如果 SLC 中的比較器 0 被判定為 TRUE，輸出將變高。否則將變低。
[61]	比較器 1	請參閱參數群組 13-1* (智慧邏輯控制器)。如果 SLC 中的比較器 1 被判定為 TRUE，輸出將變高。否則將變低。
[62]	比較器 2	請參閱參數群組 13-1* (智慧邏輯控制器)。如果 SLC 中的比較器 2 被判定為 TRUE，輸出將變高。否則將變低。
[63]	比較器 3	請參閱參數群組 13-1* (智慧邏輯控制器)。如果 SLC 中的比較器 3 被判定為 TRUE，輸出將變高。否則將變低。
[64]	比較器 4	請參閱參數群組 13-1* (智慧邏輯控制器)。如果 SLC 中的比較器 4 被判定為 TRUE，輸出將變高。否則將變低。
[65]	比較器 5	請參閱參數群組 13-1* (智慧邏輯控制器)。如果 SLC 中的比較器 5 被判定為 TRUE，輸出將變高。否則將變低。
[70]	邏輯規則 0	請參閱參數群組 13-4* (智慧邏輯控制器)。如果 SLC 中的邏輯規則 0 被判定為 TRUE，輸出將變高。否則將變低。
[71]	邏輯規則 1	請參閱參數群組 13-4* (智慧邏輯控制器)。如果 SLC 中的邏輯規則 1 被判定為 TRUE，輸出將變高。否則將變低。
[72]	邏輯規則 2	請參閱參數群組 13-4* (智慧邏輯控制器)。如果 SLC 中的邏輯規則 2 被判定為 TRUE，輸出將變高。否則將變低。
[73]	邏輯規則 3	請參閱參數群組 13-4* (智慧邏輯控制器)。如果 SLC 中的邏輯規則 3 被判定為 TRUE，輸出將變高。否則將變低。
[74]	邏輯規則 4	請參閱參數群組 13-4* (智慧邏輯控制器)。如果 SLC 中的邏輯規則 4 被判定為 TRUE，輸出將變高。否則將變低。
[75]	邏輯規則 5	請參閱參數群組 13-4* (智慧邏輯控制器)。如果 SLC 中的邏輯規則 5 被判定為 TRUE，輸出將變高。否則將變低。
[80]	SL 數位輸出 A	請參閱參數 13-52「智慧邏輯控制動作」。輸出 A 在慧邏輯控制器動作上 [32] 過低。輸出 A 在慧邏輯控制器動作上 [38] 過高。

- [81] SL 數位輸出 B 請參閱參數 13-52「智慧邏輯控制動作」。輸出 B 在慧邏輯控制器動作上 [33] 過低。輸出 B 在慧邏輯控制器動作上 [39] 過高。
- [82] SL 數位輸出 C 請參閱參數 13-52「智慧邏輯控制動作」。輸出 C 在慧邏輯控制器動作上 [34] 過低。輸出 C 在慧邏輯控制器動作上 [40] 過高。
- [83] SL 數位輸出 D 請參閱參數 13-52「智慧邏輯控制動作」。輸出 D 在慧邏輯控制器動作上 [35] 過低。輸出 D 在慧邏輯控制器動作上 [41] 過高。
- [84] SL 數位輸出 E 請參閱參數 13-52「智慧邏輯控制動作」。輸出 E 在慧邏輯控制器動作上 [36] 過低。輸出 E 在慧邏輯控制器動作上 [42] 過高。
- [85] SL 數位輸出 F 請參閱參數 13-52「智慧邏輯控制動作」。輸出 F 在慧邏輯控制器動作上 [37] 過低。輸出 F 在慧邏輯控制器動作上 [43] 過高。

- [120] 手動模式致動 如果參數 3-13 設定值給定方式 = [2] 操作器，或者參數 3-13 設定值給定方式 = [0] 聯接到手動/自動，同時 LCP 正處於手動啟動模式，則輸出將變高。

設定值給定方式係於參數 3-13 中設定。	操作器設定值有效 [120]	遠端設定值有效 [121]
設定值給定方式：操作器參數 3-13 [2]	1	0
設定值給定方式：遠端參數 3-13 [1]	0	1
設定值給定方式：聯接到手動/自動		
手動	1	0
手動 -> 關閉	1	0
自動 -> 關閉	0	0
自動	0	1

- [121] 自動模式致動 如果參數 3-13 設定值給定方式 = 遠端 [1]，或聯接到手動/自動 [0]，同時 LCP 正處於 [Auto on] 模式，則輸出將變高。參閱上述內容。
- [122] 無警報 當未出現警報時，則輸出變高。
- [123] 啟動指令致動 每當啟動命令過高（也就是透過數位輸入、總線或 [Hand on] 或 [Auto on] 連接），並且上一個命令是停機命令時，輸出將變高。
- [124] 反向運轉 每當變頻器逆時針運轉時（狀態位元「運轉中」AND「反向」的邏輯運算結果），輸出將變高。
- [125] 手動模式致動 每當變頻器處於手動啟動模式時（可由 [Hand on] 鍵上方的 LED 指示燈看出），輸出將變高。
- [126] 自動模式致動 每當變頻器處於「自動」模式時（可由 [Auto on] 鍵上方的 LED 指示燈看出），輸出將變高。

14-22 操作模式

選項：

功能：

請使用本參數來指定正常操作、執行測試，或初始化所有參數（參數 15-03 電源開關切入次數、參數 15-04 溫度過高次數與參數 15-05 電壓過高次數除外）。僅當變頻器電源關閉並重新開啟，本功能才會啟動。

選擇**正常操作** [0]，可以讓變頻器和馬達一起在選定應用例中正常運轉。

選擇**控制卡測試** [1]，可以對類比和數位輸入與輸出以及 +10 V 控制電壓進行測試。該測試會要求使用一個含有內部連接的測試連接器。控制卡的測試程序如下：

1. 選擇**控制卡測試** [1]。
2. 斷開主電源，等待顯示幕的指示燈熄滅。
3. 設定開關 S201 (A53) 與 S202 (A54) = 'ON' / I。
4. 插入測試插頭（請參閱下文）。
5. 連接到主電源。
6. 執行各種測試。
7. 結果將顯示在 LCP 上，而變頻器將進入無限迴路。
8. 參數 14-22 **操作模式** 會被自動設為正常操作。在控制卡測試之後，請先關閉電源再開啟電源，以便在正常操作模式下啟動。

4

如果測試正常：

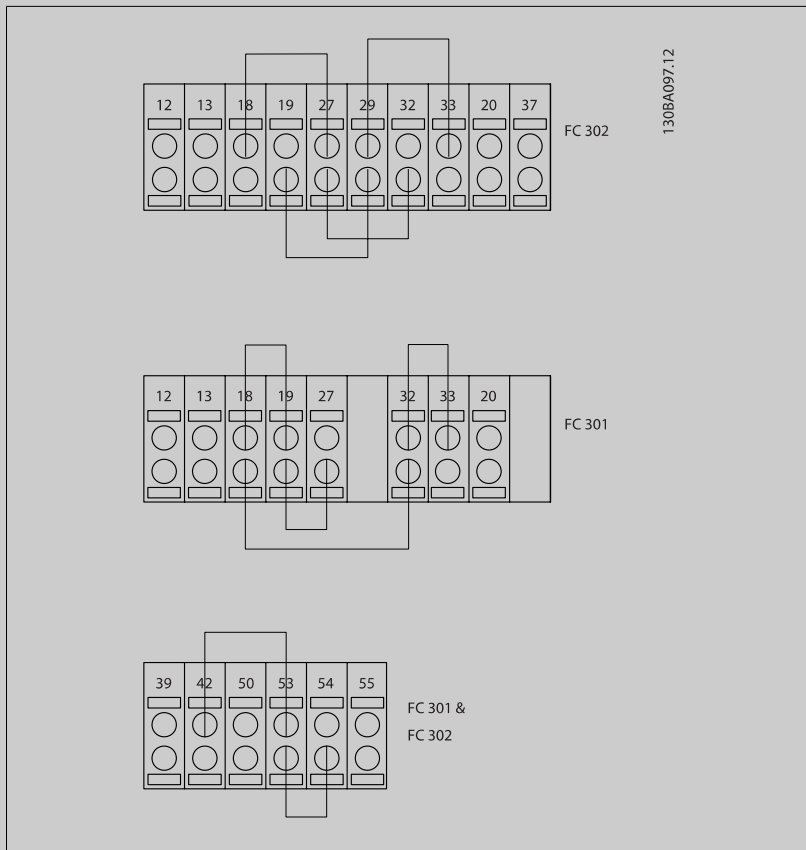
LCP 讀數：控制卡正常。

斷開主電源並取下測試插頭。控制卡上的綠色 LED 將亮起。

如果測試失敗：

LCP 讀數：控制卡 I/O 故障。

更換變頻器或控制卡。控制卡上的紅色 LED 亮起。測試插頭（請將下列端子互連）：18 - 27 - 32；19 - 29 - 33；42 - 53 - 54



選擇初始化 [2]，可以將所有參數值（不包括參數 15-03 電源開關切入次數、參數 15-04 溫度過高次數和參數 15-05 電壓過高次數）復歸為出廠設定。變頻器將在下一次上電時，自動復歸。參數 14-22 操作模式 也會恢復為出廠設定正常操作 [0]。

[0] * 正常操作

[1] 控制卡測試

[2] 初始化

[3] 啓動模式

14-50 RFI 濾波器

選項：

[0] 關

功能：

僅當變頻器是由與其絕緣的主電源（IT 主電源）供電時，方可選擇關 [0]。在該模式下，底架與主電源 RFI 濾波器電路之間的內部 RFI 濾波器電容被切斷，以降低地線電容電流。

[1] * 開

如果希望變頻器符合 EMC 標準，請選擇開 [1]。

15-43 軟體版本

範圍：

0 N/A* [0 - 0 N/A]

功能：

檢視組合軟體的版本（或「套裝程式的版本」），包括功率卡軟體和控制卡軟體。

4.4 參數清單

操作時的變更

「TRUE」表示參數可以在變頻器操作時變更，「FALSE」表示在進行變更前必須先停止變頻器。

4 - 設定表單

所有設定表單：參數可以在四個設定表單個別設定，即單一的參數可以有四個不同的數據值。

「1 設定表單」：數據值在所有的設定表單中都相同。

轉換索引

這個編號代表透過變頻器寫入或讀取時使用的轉換數字。

轉換索引	100	67	6	5	4	3	2	1	0	-1	-2	-3	-4	-5	-6
轉換因數	1	1/60	1000000	100000	10000	1000	100	10	1	0.1	0.01	0.001	0.0001	0.00001	0.000001

數據類型	說明	類型
2	整數 8	Int8
3	整數 16	Int16
4	整數 32	Int32
5	無符號 8	UInt8
6	無符號 16	UInt16
7	無符號 32	UInt32
9	可見的字串	VisStr
33	2 位元組標準值	N2
35	16 個布林變數的位元序列	V2
54	無日期的時間差異	TimD

如需資料類型 33、35 和 54 的更多資訊，請參閱變頻器設計指南。

變頻器的參數被分成不同的參數群組，方便您選用正確參數，使變頻器的操作達到最佳效能。

0-** 操作與顯示參數，用於變頻器的基本設定

1-** 負載與馬達參數，包括所有與負載和馬達相關的參數

2-** 煞車參數

3-** 設定值與加減速參數，包括數位電位器功能

4-** 限制警告，極限與警告參數的設定

5-** 數位輸入與輸出，包括繼電器控制

6-** 類比輸入與輸出

7-** 控制器，轉速與製程控制的設定參數

8-** 通訊與選項參數，用於 FC RS485 和 FC USB 埠參數的設定。

9-** Profibus 參數

10-** DeviceNet 和 CAN Fieldbus 參數

13-** 智慧邏輯控制器參數

14-** 特殊功能參數

15-** 變頻器資訊參數

16-** 讀數參數

17-** 編碼器選項參數

32-** MCO 305 基本參數

33-** MCO 305 進階參數

34-** MCO 數據讀出參數

4.4.1 0-*** 操作與顯示

參數編號	參數說明	出廠預設值	4-set-up (4-設定表單)	僅限 FC 302	操作中進行更改	轉換索引	類型
0-0* 基本設定							
0-01	語言	[0] English	1 set-up		TRUE	-	Uint8
0-02	馬達轉速單位	[0] RPM	2 set-ups		FALSE	-	Uint8
0-03	區域設定	[0] 國際	2 set-ups		FALSE	-	Uint8
0-04	復電後的動作模式	[1] 強制停止用儲設值	All set-ups		TRUE	-	Uint8
0-09	Performance Monitor	0.0 %	All set-ups		TRUE	-1	Uint16
0-1* 設定表單操作							
0-10	有效設定表單	[1] 設定表單 1	1 set-up		TRUE	-	Uint8
0-11	編輯設定表單	[1] 設定表單 1	All set-ups		TRUE	-	Uint8
0-12	參數關聯表單	[0] 未連接的	All set-ups		FALSE	-	Uint8
0-13	數據讀數:關聯表單	0 N/A	All set-ups		FALSE	0	Uint16
0-14	讀取各通道之設定表單號碼	0 N/A	All set-ups		TRUE	0	Int32
0-2* LCP 顯示器							
0-20	顯示行 1.1	1617	All set-ups		TRUE	-	Uint16
0-21	顯示行 1.2	1614	All set-ups		TRUE	-	Uint16
0-22	顯示行 1.3	1610	All set-ups		TRUE	-	Uint16
0-23	大顯示行 2	1613	All set-ups		TRUE	-	Uint16
0-24	大顯示行 3	1602	All set-ups		TRUE	-	Uint16
0-25	個人設定表單	ExpressionLimit	1 set-up		TRUE	0	Uint16
0-3* LCP 自定讀數							
0-30	用於使用者定義讀數的裝置	[0] 無	All set-ups		TRUE	-	Uint8
0-31	使用者定義讀數的最小值	0.00 CustomReadoutUnit	All set-ups		TRUE	-2	Int32
0-32	使用者定義讀數的最大值	100.00 CustomReadoutUnit	All set-ups		TRUE	-2	Int32
0-37	Display Text 1	0 N/A	1 set-up		TRUE	0	VisStr [25]
0-38	Display Text 2	0 N/A	1 set-up		TRUE	0	VisStr [25]
0-39	Display Text 3	0 N/A	1 set-up		TRUE	0	VisStr [25]
0-4* LCP 控制鍵							
0-40	LCP [Hand on] 鍵	null	All set-ups		TRUE	-	Uint8
0-41	LCP [Off] 鍵	null	All set-ups		TRUE	-	Uint8
0-42	LCP [Auto on] 鍵	null	All set-ups		TRUE	-	Uint8
0-43	LCP [Reset] 鍵	null	All set-ups		TRUE	-	Uint8
0-44	[Off/Reset] Key on LCP	null	All set-ups		TRUE	-	Uint8
0-45	[Drive Bypass] Key on LCP	null	All set-ups		TRUE	-	Uint8
0-5* 拷貝 / 儲存							
0-50	LCP 拷貝	[0] 不拷貝	All set-ups		FALSE	-	Uint8
0-51	設定表單拷貝	[0] 不拷貝	All set-ups		FALSE	-	Uint8
0-6* 密碼							
0-60	主設定表單密碼	100 N/A	1 set-up		TRUE	0	Int16
0-61	無密碼時可否存取所有參數	[0] 完全存取	1 set-up		TRUE	-	Uint8
0-65	快速表單密碼	200 N/A	1 set-up		TRUE	0	Int16
0-66	無密碼時可否存取快速表單參數	[0] 完全存取	1 set-up		TRUE	-	Uint8
0-67	總線密碼存取	0 N/A	All set-ups		TRUE	0	Uint16

4.4.2 1-** 負載與馬達

參數編號	參數說明	出廠預設值	4-set-up (4-設定表單)	僅限 FC 302	操作中進行更改	轉換索引	類型
1-0* 一般設定							
1-00	控制方式	null	All set-ups		TRUE	-	Uint8
1-01	馬達控制原理	null	All set-ups		FALSE	-	Uint8
1-02	馬達回授源磁通	[1] 24V 編碼器	All set-ups	x	FALSE	-	Uint8
1-03	轉矩特性	[0] 定轉矩	All set-ups		TRUE	-	Uint8
1-04	超載模式	[0] 高轉矩	All set-ups		FALSE	-	Uint8
1-05	操作器模式設定	[2] 如模式參數 1-00	All set-ups		TRUE	-	Uint8
1-06	Clockwise Direction	[0] Normal	All set-ups		FALSE	-	Uint8
1-1* 馬達選擇							
1-10	馬達結構	[0] 異步	All set-ups		FALSE	-	Uint8
1-2* 馬達資料							
1-20	馬達功率 [kW]	ExpressionLimit	All set-ups		FALSE	1	Uint32
1-21	馬達功率 [HP]	ExpressionLimit	All set-ups		FALSE	-2	Uint32
1-22	馬達電壓	ExpressionLimit	All set-ups		FALSE	0	Uint16
1-23	馬達頻率	ExpressionLimit	All set-ups		FALSE	0	Uint16
1-24	馬達電流	ExpressionLimit	All set-ups		FALSE	-2	Uint32
1-25	馬達額定轉速	ExpressionLimit	All set-ups		FALSE	67	Uint16
1-26	馬達恆定額定轉矩	ExpressionLimit	All set-ups		FALSE	-1	Uint32
1-29	馬達自動調諧 (AMA)	[0] 關閉	All set-ups		FALSE	-	Uint8
1-3* 馬達進階參數							
1-30	定子電阻值 (RS)	ExpressionLimit	All set-ups		FALSE	-4	Uint32
1-31	轉子電阻值 (Rr)	ExpressionLimit	All set-ups		FALSE	-4	Uint32
1-33	定子漏抗值 (X1)	ExpressionLimit	All set-ups		FALSE	-4	Uint32
1-34	轉子漏抗值 (X2)	ExpressionLimit	All set-ups		FALSE	-4	Uint32
1-35	主電抗值 (Xh)	ExpressionLimit	All set-ups		FALSE	-4	Uint32
1-36	鐵損電阻值 (Rfe)	ExpressionLimit	All set-ups		FALSE	-3	Uint32
1-37	d-軸電感 (Ld)	ExpressionLimit	All set-ups	x	FALSE	-4	Uint32
1-39	馬達極數	ExpressionLimit	All set-ups		FALSE	0	Uint8
1-40	在 1000 RPM Back EMF	ExpressionLimit	All set-ups	x	FALSE	0	Uint16
1-41	馬達角度偏差	0 N/A	All set-ups		FALSE	0	Uint16
1-5* 與負載無關的設定							
1-50	零速度時馬達的磁化	100 %	All set-ups		TRUE	0	Uint16
1-51	正常磁化最低速度 [RPM]	ExpressionLimit	All set-ups		TRUE	67	Uint16
1-52	正常磁化最低速度 [Hz]	ExpressionLimit	All set-ups		TRUE	-1	Uint16
1-53	模式切換頻率	ExpressionLimit	All set-ups	x	FALSE	-1	Uint16
1-54	Voltage reduction in fieldweakening	0 V	All set-ups		FALSE	0	Uint8
1-55	U/f 特性 - U	ExpressionLimit	All set-ups		TRUE	-1	Uint16
1-56	U/f 特性 - F	ExpressionLimit	All set-ups		TRUE	-1	Uint16
1-58	Flystart Test Pulses Current	30 %	All set-ups		FALSE	0	Uint16
1-59	Flystart Test Pulses Frequency	200 %	All set-ups		FALSE	0	Uint16
1-6* 與負載相關的設定							
1-60	低速區負載補償	100 %	All set-ups		TRUE	0	Uint16
1-61	高速區負載補償	100 %	All set-ups		TRUE	0	Uint16
1-62	轉差補償	ExpressionLimit	All set-ups		TRUE	0	Uint16
1-63	轉差補償時間常數	ExpressionLimit	All set-ups		TRUE	-2	Uint16
1-64	共振衰減	100 %	All set-ups		TRUE	0	Uint16
1-65	共振衰減時間常數	5 ms	All set-ups		TRUE	-3	Uint8
1-66	低速時的最小電流	100 %	All set-ups	x	TRUE	0	Uint8
1-67	負載類型	[0] 被動式負載	All set-ups	x	TRUE	-	Uint8
1-68	最小慣性矩	ExpressionLimit	All set-ups	x	FALSE	-4	Uint32
1-69	最大慣性矩	ExpressionLimit	All set-ups	x	FALSE	-4	Uint32
1-7* 啟動調整							
1-71	啟動延遲	0.0 s	All set-ups		TRUE	-1	Uint8
1-72	啟動功能	[2] 啟動延遲自由旋轉	All set-ups		TRUE	-	Uint8
1-73	追縱啟動	[0] 無效	All set-ups		FALSE	-	Uint8
1-74	啟動轉速 [RPM]	ExpressionLimit	All set-ups		TRUE	67	Uint16
1-75	啟動速度 [Hz]	ExpressionLimit	All set-ups		TRUE	-1	Uint16
1-76	啟動電流	0.00 A	All set-ups		TRUE	-2	Uint32
1-8* 停止調整							
1-80	停止功能	[0] 自由旋轉停機	All set-ups		TRUE	-	Uint8
1-81	停止功能的最低啟動轉速 [RPM]	ExpressionLimit	All set-ups		TRUE	67	Uint16
1-82	停機功能的最低轉速 [Hz]	ExpressionLimit	All set-ups		TRUE	-1	Uint16
1-83	精確停機功能	[0] 精確加減速停機	All set-ups		FALSE	-	Uint8
1-84	精確停機計數器	100000 N/A	All set-ups		TRUE	0	Uint32
1-85	精確停機轉速補償延遲	10 ms	All set-ups		TRUE	-3	Uint8
1-9* 馬達溫度							
1-90	馬達熱保護	[0] 無保護	All set-ups		TRUE	-	Uint8
1-91	馬達散熱風扇	[0] 否	All set-ups		TRUE	-	Uint16
1-93	熱敏電阻來源	[0] 無	All set-ups		TRUE	-	Uint8
1-95	KTY 感測器類型	[0] KTY 感測器 1	All set-ups	x	TRUE	-	Uint8
1-96	KTY 熱敏電阻來源	[0] 無	All set-ups	x	TRUE	-	Uint8
1-97	KTY 上限等級	80 ° C	1 set-up	x	TRUE	100	Uint16

4.4.3 2-** 煞車功能

參數 編號	參數說明	出廠預設值	4-set-up (4- 設定表單)	僅限 FC 302	操作中進行 更改	轉 換索引	類型
2-0* DC 煞車							
2-00	直流挾持電流	50 %	All set-ups		TRUE	0	UInt8
2-01	直流煞車電流	50 %	All set-ups		TRUE	0	UInt16
2-02	DC 煞車時間	10.0 s	All set-ups		TRUE	-1	UInt16
2-03	DC 煞車切入速度 [RPM]	ExpressionLimit	All set-ups		TRUE	67	UInt16
2-04	DC 煞車切入速度 [Hz]	ExpressionLimit	All set-ups		TRUE	-1	UInt16
2-05	最大設定值	MaxReference (P303)	All set-ups		TRUE	-3	Int32
2-1* 煞車容量功能							
2-10	煞車功能	null	All set-ups		TRUE	-	UInt8
2-11	煞車電阻值 (Ω)	ExpressionLimit	All set-ups		TRUE	0	UInt16
2-12	煞車容量極限 (kW)	ExpressionLimit	All set-ups		TRUE	0	UInt32
2-13	煞車容量監測	[0] 關閉	All set-ups		TRUE	-	UInt8
2-15	煞車功能檢查	[0] 關閉	All set-ups		TRUE	-	UInt8
2-16	交流煞車最大電流	100.0 %	All set-ups		TRUE	-1	UInt32
2-17	過電壓控制	[0] 無效	All set-ups		TRUE	-	UInt8
2-18	煞車檢查狀況	[0] 在上電時	All set-ups		TRUE	-	UInt8
2-19	Over-voltage Gain	100 %	All set-ups		TRUE	0	UInt16
2-2* 機械制動							
2-20	釋放煞車時電流	I _{maxVLT} (P1637)	All set-ups		TRUE	-2	UInt32
2-21	啟動煞車時轉速 [RPM]	ExpressionLimit	All set-ups		TRUE	67	UInt16
2-22	啟動煞車速度 [Hz]	ExpressionLimit	All set-ups		TRUE	-1	UInt16
2-23	煞車延遲時間	0.0 s	All set-ups		TRUE	-1	UInt8
2-24	停機延遲	0.0 s	All set-ups		TRUE	-1	UInt8
2-25	煞車釋放時間	0.20 s	All set-ups		TRUE	-2	UInt16
2-26	轉矩設定值	0.00 %	All set-ups		TRUE	-2	Int16
2-27	轉矩加減速時間	0.2 s	All set-ups		TRUE	-1	UInt8
2-28	增益增加因數	1.00 N/A	All set-ups		TRUE	-2	UInt16

4.4.4 3-** 設定值/加減速

參數編號	參數說明	出廠預設值	4-set-up (4-設定表單)	僅限 FC 302	操作中進行更改	轉換索引	類型
3-0* 設定值限幅							
3-00	設定值範圍	null	All set-ups		TRUE	-	Uint8
3-01	設定值/回授單位	null	All set-ups		TRUE	-	Uint8
3-02	最小設定值	ExpressionLimit	All set-ups		TRUE	-3	Int32
3-03	最大設定值	ExpressionLimit	All set-ups		TRUE	-3	Int32
3-04	設定值功能	[0] 加總	All set-ups		TRUE	-	Uint8
3-1* 設定值							
3-10	預置設定值	0.00 %	All set-ups		TRUE	-2	Int16
3-11	寸動轉速 [Hz]	ExpressionLimit	All set-ups		TRUE	-1	Uint16
3-12	相對增加/減少值	0.00 %	All set-ups		TRUE	-2	Int16
3-13	設定值給定方式	[0] 聯接到手動/自動	All set-ups		TRUE	-	Uint8
3-14	預置相對設定值	0.00 %	All set-ups		TRUE	-2	Int32
3-15	設定值 1 輸入端	null	All set-ups		TRUE	-	Uint8
3-16	設定值 2 輸入端	null	All set-ups		TRUE	-	Uint8
3-17	設定值 3 輸入端	null	All set-ups		TRUE	-	Uint8
3-18	相對設定值比例輸入端	[0] 無功能	All set-ups		TRUE	-	Uint8
3-19	寸動轉速 [RPM]	ExpressionLimit	All set-ups		TRUE	67	Uint16
3-4* 加減速 1							
3-40	加減速 1 類型	[0] 直線	All set-ups		TRUE	-	Uint8
3-41	加速時間 1	ExpressionLimit	All set-ups		TRUE	-2	Uint32
3-42	減速時間 1	ExpressionLimit	All set-ups		TRUE	-2	Uint32
3-45	加減速 1 S-ramp 加速時比率 啟動	50 %	All set-ups		TRUE	0	Uint8
3-46	加減速 1 S-ramp 加速時比率 結束	50 %	All set-ups		TRUE	0	Uint8
3-47	加減速 1 S-ramp 減速時比率 啟動	50 %	All set-ups		TRUE	0	Uint8
3-48	加減速 1 S-ramp 減速時比率 結束	50 %	All set-ups		TRUE	0	Uint8
3-5* 加減速 2							
3-50	加減速 2 類型	[0] 直線	All set-ups		TRUE	-	Uint8
3-51	加速時間 2	ExpressionLimit	All set-ups		TRUE	-2	Uint32
3-52	減速時間 2	ExpressionLimit	All set-ups		TRUE	-2	Uint32
3-55	加減速 2 S-ramp 加速時比率 啟動	50 %	All set-ups		TRUE	0	Uint8
3-56	加減速 2 S-ramp 加速時比率 結束	50 %	All set-ups		TRUE	0	Uint8
3-57	加減速 2 S-ramp 減速時比率 啟動	50 %	All set-ups		TRUE	0	Uint8
3-58	加減速 2 S-ramp 減速時比率 結束	50 %	All set-ups		TRUE	0	Uint8
3-6* 加減速 3							
3-60	加減速 3 類型	[0] 直線	All set-ups		TRUE	-	Uint8
3-61	加速時間 3	ExpressionLimit	All set-ups		TRUE	-2	Uint32
3-62	減速時間 3	ExpressionLimit	All set-ups		TRUE	-2	Uint32
3-65	加減速 3 S-ramp 加速時比率 啟動	50 %	All set-ups		TRUE	0	Uint8
3-66	加減速 3 S-ramp 加速時比率 結束	50 %	All set-ups		TRUE	0	Uint8
3-67	加減速 3 S-ramp 減速時比率 啟動	50 %	All set-ups		TRUE	0	Uint8
3-68	加減速 3 S-ramp 減速時比率 結束	50 %	All set-ups		TRUE	0	Uint8
3-7* 加減速 4							
3-70	加減速 4 類型	[0] 直線	All set-ups		TRUE	-	Uint8
3-71	加速時間 4	ExpressionLimit	All set-ups		TRUE	-2	Uint32
3-72	減速時間 4	ExpressionLimit	All set-ups		TRUE	-2	Uint32
3-75	加減速 4 S-ramp 加速時比率 啟動	50 %	All set-ups		TRUE	0	Uint8
3-76	加減速 4 S-ramp 加速時比率 結束	50 %	All set-ups		TRUE	0	Uint8
3-77	加減速 4 S-ramp 減速時比率 啟動	50 %	All set-ups		TRUE	0	Uint8
3-78	加減速 4 S-ramp 減速時比率 結束	50 %	All set-ups		TRUE	0	Uint8
3-8* 其他加減速							
3-80	寸動加減速時間	ExpressionLimit	All set-ups		TRUE	-2	Uint32
3-81	快速停機減速時間	ExpressionLimit	2 set-ups		TRUE	-2	Uint32
3-82	快速停機加減速類型	[0] 直線	All set-ups		TRUE	-	Uint8
3-83	快速停機 S-ramp 減速時比率 啟動	50 %	All set-ups		TRUE	0	Uint8
3-84	快速停機 S-ramp 減速時比率 結束	50 %	All set-ups		TRUE	0	Uint8
3-9* 數位電位器							
3-90	步進幅度	0.10 %	All set-ups		TRUE	-2	Uint16
3-91	加減速時間	1.00 s	All set-ups		TRUE	-2	Uint32
3-92	復電後設定值	[0] 關	All set-ups		TRUE	-	Uint8
3-93	最大極限	100 %	All set-ups		TRUE	0	Int16
3-94	最小極限	-100 %	All set-ups		TRUE	0	Int16
3-95	加減速延遲	ExpressionLimit	All set-ups		TRUE	-3	TimD

4.4.5 4-** 限幅/警告

參數編號	參數說明	出廠預設值	4-set-up (4-設定表單)	僅限 FC 302	操作中進行更改	轉換索引	類型
4-1* 馬達限制							
4-10	馬達轉向	null	All set-ups		FALSE	-	Uint8
4-11	馬達轉速下限 [RPM]	ExpressionLimit	All set-ups		TRUE	67	Uint16
4-12	馬達轉速下限 [Hz]	ExpressionLimit	All set-ups		TRUE	-1	Uint16
4-13	馬達轉速上限 [RPM]	ExpressionLimit	All set-ups		TRUE	67	Uint16
4-14	馬達轉速上限 [Hz]	ExpressionLimit	All set-ups		TRUE	-1	Uint16
4-16	馬達模式的轉矩極限	ExpressionLimit	All set-ups		TRUE	-1	Uint16
4-17	再生發電模式的轉矩極限	100.0 %	All set-ups		TRUE	-1	Uint16
4-18	電流限制	ExpressionLimit	All set-ups		TRUE	-1	Uint32
4-19	最大輸出頻率	132.0 Hz	All set-ups		FALSE	-1	Uint16
4-2* 極限因數							
4-20	轉矩極限因數來源	[0] 無功能	All set-ups		TRUE	-	Uint8
4-21	速度極限因數來源	[0] 無功能	All set-ups		TRUE	-	Uint8
4-3* 馬達轉速監控							
4-30	馬達回授缺損功能	[2] 跳脫	All set-ups		TRUE	-	Uint8
4-31	馬達回授轉速錯誤	300 RPM	All set-ups		TRUE	67	Uint16
4-32	馬達回授缺損時間截止	0.05 s	All set-ups		TRUE	-2	Uint16
4-34	追蹤誤差功能	null	All set-ups		TRUE	-	Uint8
4-35	追蹤誤差	10 RPM	All set-ups		TRUE	67	Uint16
4-36	追蹤誤差逾時	1.00 s	All set-ups		TRUE	-2	Uint16
4-37	追蹤誤差加減速	100 RPM	All set-ups		TRUE	67	Uint16
4-38	追蹤誤差加減速逾時	1.00 s	All set-ups		TRUE	-2	Uint16
4-39	加減速逾時後的追蹤誤差	5.00 s	All set-ups		TRUE	-2	Uint16
4-5* 警告值							
4-50	低電流警告	0.00 A	All set-ups		TRUE	-2	Uint32
4-51	過電流警告	I _{max} VLT (P1637)	All set-ups		TRUE	-2	Uint32
4-52	低速警告	0 RPM	All set-ups		TRUE	67	Uint16
4-53	高速警告	outputSpeedHighLimit (P413)	All set-ups		TRUE	67	Uint16
4-54	設定值過低警告	-999999.999 N/A	All set-ups		TRUE	-3	Int32
4-55	設定值過高警告	999999.999 N/A	All set-ups		TRUE	-3	Int32
4-56	回授過低警告	ReferenceFeedbackUnit 999999.999	All set-ups		TRUE	-3	Int32
4-57	回授過高警告	ReferenceFeedbackUnit	All set-ups		TRUE	-3	Int32
4-58	馬達缺相功能	null	All set-ups		TRUE	-	Uint8
4-6* 回避轉速							
4-60	回避轉速的起點 [RPM]	ExpressionLimit	All set-ups		TRUE	67	Uint16
4-61	回避轉速始點 [Hz]	ExpressionLimit	All set-ups		TRUE	-1	Uint16
4-62	回避轉速的末點 [RPM]	ExpressionLimit	All set-ups		TRUE	67	Uint16
4-63	回避轉速末點 [Hz]	ExpressionLimit	All set-ups		TRUE	-1	Uint16

4.4.6 5-** 數位輸入/輸出

參數編號	參數說明	出廠預設值	4-set-up (4-設定表單)	僅限 FC 302	操作中進行更改	轉換索引	類型
5-0* 數位 I/O 模式							
5-00	數位輸入/輸出模式	[0] PNP	All set-ups		FALSE	-	Uint8
5-01	端子 27 的模式	[0] 數位輸入	All set-ups		TRUE	-	Uint8
5-02	端子 29 的模式	[0] 數位輸入	All set-ups	x	TRUE	-	Uint8
5-1* 數位輸入							
5-10	端子 18 數位輸入	null	All set-ups		TRUE	-	Uint8
5-11	端子 19 數位輸入	null	All set-ups		TRUE	-	Uint8
5-12	端子 27 數位輸入	null	All set-ups		TRUE	-	Uint8
5-13	端子 29 數位輸入	null	All set-ups	x	TRUE	-	Uint8
5-14	端子 32 數位輸入	null	All set-ups		TRUE	-	Uint8
5-15	端子 33 數位輸入	null	All set-ups		TRUE	-	Uint8
5-16	端子 X30/2 數位輸入	null	All set-ups		TRUE	-	Uint8
5-17	端子 X30/3 數位輸入	null	All set-ups		TRUE	-	Uint8
5-18	端子 X30/4 數位輸入	null	All set-ups		TRUE	-	Uint8
5-19	端子 37 安全停機	[1] 全停機警報	1 set-up		TRUE	-	Uint8
5-20	端子 X46/1 數位輸入	[0] 無作用	All set-ups		TRUE	-	Uint8
5-21	端子 X46/3 數位輸入	[0] 無作用	All set-ups		TRUE	-	Uint8
5-22	端子 X46/5 數位輸入	[0] 無作用	All set-ups		TRUE	-	Uint8
5-23	端子 X46/7 數位輸入	[0] 無作用	All set-ups		TRUE	-	Uint8
5-24	端子 X46/9 數位輸入	[0] 無作用	All set-ups		TRUE	-	Uint8
5-25	端子 X46/11 數位輸入	[0] 無作用	All set-ups		TRUE	-	Uint8
5-26	端子 X46/13 數位輸入	[0] 無作用	All set-ups		TRUE	-	Uint8
5-3* 數位輸出							
5-30	端子 27 數位輸出	null	All set-ups		TRUE	-	Uint8
5-31	端子 29 數位輸出	null	All set-ups	x	TRUE	-	Uint8
5-32	端子 X30/6 數位輸出 (MCB 101)	null	All set-ups		TRUE	-	Uint8
5-33	端子 X30/7 數位輸出 (MCB 101)	null	All set-ups		TRUE	-	Uint8
5-4* 繼電器							
5-40	繼電器功能	null	All set-ups		TRUE	-	Uint8
5-41	繼電器“開”延遲	0.01 s	All set-ups		TRUE	-2	Uint16
5-42	繼電器“關”延遲	0.01 s	All set-ups		TRUE	-2	Uint16
5-5* 脈衝輸入							
5-50	端子 29 最低頻率	100 Hz	All set-ups	x	TRUE	0	Uint32
5-51	端子 29 最高頻率	100 Hz	All set-ups	x	TRUE	0	Uint32
		0.000					
5-52	端子 29 最低設定值/回授值	ReferenceFeedbackUnit	All set-ups	x	TRUE	-3	Int32
5-53	端子 29 最高設定值/回授值	ExpressionLimit	All set-ups	x	TRUE	-3	Int32
5-54	端子 29 脈衝濾波器時間常數	100 ms	All set-ups	x	FALSE	-3	Uint16
5-55	端子 33 最低頻率	100 Hz	All set-ups		TRUE	0	Uint32
5-56	端子 33 最高頻率	100 Hz	All set-ups		TRUE	0	Uint32
		0.000					
5-57	端子 33 最低設定值/回授值	ReferenceFeedbackUnit	All set-ups		TRUE	-3	Int32
5-58	端子 33 最高設定值/回授值	ExpressionLimit	All set-ups		TRUE	-3	Int32
5-59	端子 33 脈衝濾波器時間常數	100 ms	All set-ups		FALSE	-3	Uint16
5-6* 脈衝輸出							
5-60	端子 27 脈衝輸出	null	All set-ups		TRUE	-	Uint8
5-62	端子 27 最大脈衝輸出頻率	ExpressionLimit	All set-ups		TRUE	0	Uint32
5-63	端子 29 脈衝輸出	null	All set-ups	x	TRUE	-	Uint8
5-65	端子 29 最大脈衝輸出頻率	ExpressionLimit	All set-ups	x	TRUE	0	Uint32
5-66	端子 X30/6 脈衝輸出變數	null	All set-ups		TRUE	-	Uint8
5-68	端子 X30/6 最大脈衝輸出頻率	ExpressionLimit	All set-ups		TRUE	0	Uint32
5-7* 24V 編碼器輸入							
5-70	端子 32/33 每轉脈衝	1024 N/A	All set-ups		FALSE	0	Uint16
5-71	端子 32/33 編碼器轉向	[0] 順時針	All set-ups		FALSE	-	Uint8
5-9* 總線控制的							
5-90	數位和繼電器總線控制	0 N/A	All set-ups		TRUE	0	Uint32
5-93	端子 27 總線控制輸出	0.00 %	All set-ups		TRUE	-2	N2
5-94	端子 27 時間截止預置脈衝輸出	0.00 %	1 set-up		TRUE	-2	Uint16
5-95	端子 29 總線控制輸出	0.00 %	All set-ups	x	TRUE	-2	N2
5-96	端子 29 時間截止預置脈衝輸出	0.00 %	1 set-up	x	TRUE	-2	Uint16
5-97	端子 #X30/6 總線控制脈衝輸出	0.00 %	All set-ups		TRUE	-2	N2
5-98	端子 #X30/6 時間截止預置脈衝輸出	0.00 %	1 set-up		TRUE	-2	Uint16

4.4.7 6-** 類比輸入/輸出

參數編號	參數說明	出廠預設值	4-set-up (4-設定表單)	僅限 FC 302	操作中進行更改	轉換索引	類型
6-0* 類比輸入/出模式							
6-00	類比電流輸入中斷時間	10 s	All set-ups		TRUE	0	Uint8
6-01	類比電流輸入中斷功能	[0] 關閉	All set-ups		TRUE	-	Uint8
6-1* 類比輸入端 1							
6-10	端子 53 最低電壓	0.07 V	All set-ups		TRUE	-2	Int16
6-11	端子 53 最高電壓	10.00 V	All set-ups		TRUE	-2	Int16
6-12	端子 53 最低電流	0.14 mA	All set-ups		TRUE	-5	Int16
6-13	端子 53 最高電流	20.00 mA	All set-ups		TRUE	-5	Int16
6-14	端子 53 最低設定值/回授值	0 ReferenceFeedbackUnit	All set-ups		TRUE	-3	Int32
6-15	端子 53 最高設定值/回授值	ExpressionLimit	All set-ups		TRUE	-3	Int32
6-16	端子 53 濾波器時間常數	0.001 s	All set-ups		TRUE	-3	Uint16
6-2* 類比輸入端 2							
6-20	端子 54 最低電壓	0.07 V	All set-ups		TRUE	-2	Int16
6-21	端子 54 最高電壓	10.00 V	All set-ups		TRUE	-2	Int16
6-22	端子 54 最低電流	0.14 mA	All set-ups		TRUE	-5	Int16
6-23	端子 54 最高電流	20.00 mA	All set-ups		TRUE	-5	Int16
6-24	端子 54 最低設定值/回授值	0 ReferenceFeedbackUnit	All set-ups		TRUE	-3	Int32
6-25	端子 54 最高設定值/回授值	ExpressionLimit	All set-ups		TRUE	-3	Int32
6-26	端子 54 濾波器時間常數	0.001 s	All set-ups		TRUE	-3	Uint16
6-3* 類比輸入端 3							
6-30	端子 X30/11 最低電壓	0.07 V	All set-ups		TRUE	-2	Int16
6-31	端子 X30/11 最高電壓	10.00 V	All set-ups		TRUE	-2	Int16
6-34	端子 X30/11 最低設定值/回授值	0 ReferenceFeedbackUnit	All set-ups		TRUE	-3	Int32
6-35	端子 X30/11 最高設定值/回授值	ExpressionLimit	All set-ups		TRUE	-3	Int32
6-36	端子 X30/11 脈衝濾波器時間常數	0.001 s	All set-ups		TRUE	-3	Uint16
6-4* 類比輸入端 4							
6-40	端子 X30/12 最低電壓	0.07 V	All set-ups		TRUE	-2	Int16
6-41	端子 X30/12 最高電壓	10.00 V	All set-ups		TRUE	-2	Int16
6-44	端子 X30/12 最低設定值/回授值	0 ReferenceFeedbackUnit	All set-ups		TRUE	-3	Int32
6-45	端子 X30/12 最高設定值/回授值	ExpressionLimit	All set-ups		TRUE	-3	Int32
6-46	端子 X30/12 脈衝濾波器時間常數	0.001 s	All set-ups		TRUE	-3	Uint16
6-5* 類比輸出 1							
6-50	端子 42 輸出	null	All set-ups		TRUE	-	Uint8
6-51	端子 42 最小輸出比例	0.00 %	All set-ups		TRUE	-2	Int16
6-52	端子 42 最大輸出比例	100.00 %	All set-ups		TRUE	-2	Int16
6-53	端子 42 輸出總線控制	0.00 %	All set-ups		TRUE	-2	N2
6-54	端子 42 輸出時間截止預置	0.00 %	1 set-up		TRUE	-2	Uint16
6-55	端子 42 輸出濾波器	[0] 關	1 set-up		TRUE	-	Uint8
6-6* 類比輸出 2							
6-60	端子 X30/8 輸出	null	All set-ups		TRUE	-	Uint8
6-61	端子 X30/8 最小標度	0.00 %	All set-ups		TRUE	-2	Int16
6-62	端子 X30/8 最大標度	100.00 %	All set-ups		TRUE	-2	Int16
6-63	端子 X30/8 總線控制	0.00 %	All set-ups		TRUE	-2	N2
6-64	端子 X30/8 輸出時間截止預置	0.00 %	1 set-up		TRUE	-2	Uint16
6-7* 類比輸出 3							
6-70	端子 X45/1 輸出	null	All set-ups		TRUE	-	Uint8
6-71	端子 X45/1 最小標度	0.00 %	All set-ups		TRUE	-2	Int16
6-72	端子 X45/1 最大標度	100.00 %	All set-ups		TRUE	-2	Int16
6-73	端子 X45/1 總線控制	0.00 %	All set-ups		TRUE	-2	N2
6-74	端子 X45/1 輸出時間截止預置	0.00 %	1 set-up		TRUE	-2	Uint16
6-8* 類比輸出 4							
6-80	端子 X45/3 輸出	null	All set-ups		TRUE	-	Uint8
6-81	端子 X45/3 最小標度	0.00 %	All set-ups		TRUE	-2	Int16
6-82	端子 X45/3 最大標度	100.00 %	All set-ups		TRUE	-2	Int16
6-83	端子 X45/3 總線控制	0.00 %	All set-ups		TRUE	-2	N2
6-84	端子 X45/3 輸出時間截止預置	0.00 %	1 set-up		TRUE	-2	Uint16

4.4.8 7-*** 控制器

參數編號	參數說明	出廠預設值	4-set-up (4-設定表單)	僅限 FC 302	操作中進行更改	轉換索引	類型
7-0* 轉速 PID 控制器							
7-00	速度 PID 回授來源	null	All set-ups		FALSE	-	Uint8
7-02	轉速 PID 比例增益	ExpressionLimit	All set-ups		TRUE	-3	Uint16
7-03	轉速 PID 積分時間	ExpressionLimit	All set-ups		TRUE	-4	Uint32
7-04	轉速 PID 微分時間	ExpressionLimit	All set-ups		TRUE	-4	Uint16
7-05	轉速 PID 微分增益極限	5.0 N/A	All set-ups		TRUE	-1	Uint16
7-06	轉速 PID 低通濾波器時間	ExpressionLimit	All set-ups		TRUE	-4	Uint16
7-07	速度 PID 回授齒數比	1.0000 N/A	All set-ups		FALSE	-4	Uint32
7-08	轉速 PID 前授因數	0 %	All set-ups		FALSE	0	Uint16
7-1* 轉矩 PI 控制器							
7-12	轉矩 PI 比例增益	100 %	All set-ups		TRUE	0	Uint16
7-13	轉矩 PI 積分時間	0.020 s	All set-ups		TRUE	-3	Uint16
7-2* 製程控制器 回授							
7-20	製程 CL 回授 1 來源	[0] 無作用	All set-ups		TRUE	-	Uint8
7-22	製程 CL 回授 2 來源	[0] 無作用	All set-ups		TRUE	-	Uint8
7-3* 製程 PID 控制器							
7-30	製程 PID 正常/逆向控制	[0] 正常	All set-ups		TRUE	-	Uint8
7-31	製程 PID 抗積分飽和	[1] 開	All set-ups		TRUE	-	Uint8
7-32	製程 PID 控制器啟動值	0 RPM	All set-ups		TRUE	67	Uint16
7-33	製程 PID 比例增益	0.01 N/A	All set-ups		TRUE	-2	Uint16
7-34	製程 PID 積分時間	10000.00 s	All set-ups		TRUE	-2	Uint32
7-35	製程 PID 微分時間	0.00 s	All set-ups		TRUE	-2	Uint16
7-36	製程 PID 微分器增益極限	5.0 N/A	All set-ups		TRUE	-1	Uint16
7-38	製程 PID 前授因數	0 %	All set-ups		TRUE	0	Uint16
7-39	在頻寬設定值	5 %	All set-ups		TRUE	0	Uint8
7-4* Adv. Process PID I							
7-40	製程 PID I 部分復歸	[0] 否	All set-ups		TRUE	-	Uint8
7-41	製程 PID 輸出負向 限幅	-100 %	All set-ups		TRUE	0	Int16
7-42	製程 PID 輸出正向 限幅	100 %	All set-ups		TRUE	0	Int16
7-43	製程 PID 增益最小 設定值標度	100 %	All set-ups		TRUE	0	Int16
7-44	製程 PID 增益最大 設定值標度	100 %	All set-ups		TRUE	0	Int16
7-45	製程 PID 前授來源	[0] 無功能	All set-ups		TRUE	-	Uint8
7-46	製程 PID 前授正常/逆向 控制字組	[0] 正常	All set-ups		TRUE	-	Uint8
7-49	製程 PID 輸出正常/逆向 控制字組	[0] 正常	All set-ups		TRUE	-	Uint8
7-5* Adv. Process PID II							
7-50	製程 PID 擴展型 PID	[1] 有效	All set-ups		TRUE	-	Uint8
7-51	製程 PID 前授增益	1.00 N/A	All set-ups		TRUE	-2	Uint16
7-52	製程 PID 前授加速	0.01 s	All set-ups		TRUE	-2	Uint32
7-53	製程 PID 前授減速	0.01 s	All set-ups		TRUE	-2	Uint32
7-56	製程 PID 設定值 濾波器時間	0.001 s	All set-ups		TRUE	-3	Uint16
7-57	製程 PID 回授 濾波器時間	0.001 s	All set-ups		TRUE	-3	Uint16

4.4.9 8-**-** 通訊和選項

參數編號	參數說明	出廠預設值	4-set-up (4-設定表單)	僅限 FC 302	操作中進行更改	轉換索引	類型
8-0* 一般設定							
8-01	控制地點	[0] 數位和控制字組	All set-ups		TRUE	-	UInt8
8-02	控制字組源	null	All set-ups		TRUE	-	UInt8
8-03	控制字組超時時間	1.0 s	1 set-up		TRUE	-1	UInt32
8-04	控制字組超時功能	null	1 set-up		TRUE	-	UInt8
8-05	超時結束功能	[1] 繼續設定表單	1 set-up		TRUE	-	UInt8
8-06	控制字組超時復歸	[0] 不復歸	All set-ups		TRUE	-	UInt8
8-07	診斷觸發器	[0] 無效	2 set-ups		TRUE	-	UInt8
8-08	Readout Filtering	null	All set-ups		TRUE	-	UInt8
8-1* 控制字組設定							
8-10	控制字組描述檔	[0] FC 描述檔	All set-ups		TRUE	-	UInt8
8-13	可設定的狀態字組 STW	null	All set-ups		TRUE	-	UInt8
8-14	可設定的控制字組 CTW	[1] 描述檔預設值	All set-ups		TRUE	-	UInt8
8-3* FC 埠設定							
8-30	協議	[0] FC	1 set-up		TRUE	-	UInt8
8-31	地址	1 N/A	1 set-up		TRUE	0	UInt8
8-32	FC 埠傳輸速率	null	1 set-up		TRUE	-	UInt8
8-33	同位/停機位元	[0] 偶同位/1 個停機位元	1 set-up		TRUE	-	UInt8
8-34	Estimated cycle time	0 ms	2 set-ups		TRUE	-3	UInt32
8-35	最小回應延遲	10 ms	All set-ups		TRUE	-3	UInt16
8-36	最大回應延遲	ExpressionLimit	1 set-up		TRUE	-3	UInt16
8-37	最大位元組間延遲	ExpressionLimit	1 set-up		TRUE	-5	UInt16
8-4* FC MC 協議組							
8-40	電報選擇	[1] 標準電報 1	2 set-ups		TRUE	-	UInt8
8-41	Parameters for signals	0	All set-ups		FALSE	-	UInt16
8-42	PCD write configuration	ExpressionLimit	All set-ups		TRUE	-	UInt16
8-43	PCD read configuration	ExpressionLimit	All set-ups		TRUE	-	UInt16
8-5* 數位 / 總線功能							
8-50	自由旋轉停機選擇	[3] 邏輯或	All set-ups		TRUE	-	UInt8
8-51	快速停機選擇	[3] 邏輯或	All set-ups		TRUE	-	UInt8
8-52	直流煞車選擇	[3] 邏輯或	All set-ups		TRUE	-	UInt8
8-53	啓動選擇	[3] 邏輯或	All set-ups		TRUE	-	UInt8
8-54	反轉選擇	[3] 邏輯或	All set-ups		TRUE	-	UInt8
8-55	設定表單選擇	[3] 邏輯或	All set-ups		TRUE	-	UInt8
8-56	預置設定值選擇	[3] 邏輯或	All set-ups		TRUE	-	UInt8
8-57	Profidrive OFF2 Select	[3] 邏輯或	All set-ups		TRUE	-	UInt8
8-58	Profidrive OFF3 Select	[3] 邏輯或	All set-ups		TRUE	-	UInt8
8-8* FC 埠診斷							
8-80	總線訊息計數	0 N/A	All set-ups		TRUE	0	UInt32
8-81	總線故障計數	0 N/A	All set-ups		TRUE	0	UInt32
8-82	已接收從訊息	0 N/A	All set-ups		TRUE	0	UInt32
8-83	從故障計數	0 N/A	All set-ups		TRUE	0	UInt32
8-9* 總線寸動							
8-90	總線寸動 1 速度	100 RPM	All set-ups		TRUE	67	UInt16
8-91	總線寸動 2 速度	200 RPM	All set-ups		TRUE	67	UInt16

4.4.10 9-** Profibus

參數編號	參數說明	出廠預設值	4-set-up (4-設定表單)	僅限 FC 302	操作中進行更改	轉換索引	類型
9-00	設定值	0 N/A	All set-ups		TRUE	0	Uint16
9-07	實際值	0 N/A	All set-ups		FALSE	0	Uint16
9-15	寫入 PCD 配置	ExpressionLimit	2 set-ups		TRUE	-	Uint16
9-16	讀取 PCD 配置	ExpressionLimit	2 set-ups		TRUE	-	Uint16
9-18	節點地址	126 N/A	1 set-up		TRUE	0	Uint8
9-22	電報選擇	[100] None	1 set-up		TRUE	-	Uint8
9-23	信號參數	0	All set-ups		TRUE	-	Uint16
9-27	參數編輯	[1] 有效	2 set-ups		FALSE	-	Uint16
9-28	製程控制	[1] 啟用循環控制	2 set-ups		FALSE	-	Uint8
9-44	故障訊息計數器	0 N/A	All set-ups		TRUE	0	Uint16
9-45	故障代碼	0 N/A	All set-ups		TRUE	0	Uint16
9-47	故障編號	0 N/A	All set-ups		TRUE	0	Uint16
9-52	故障狀況計數器	0 N/A	All set-ups		TRUE	0	Uint16
9-53	Profibus 警告字組	0 N/A	All set-ups		TRUE	0	V2
9-63	實際傳輸速率	[255] 無傳輸速率	All set-ups		TRUE	-	Uint8
9-64	裝置標識	0 N/A	All set-ups		TRUE	0	Uint16
							OctStr
9-65	描述檔編號	0 N/A	All set-ups		TRUE	0	[2]
9-67	控制字組 1	0 N/A	All set-ups		TRUE	0	V2
9-68	狀態字組 1	0 N/A	All set-ups		TRUE	0	V2
9-71	Profibus 儲存資料值	[0] 關閉	All set-ups		TRUE	-	Uint8
9-72	Profibus 變頻器復歸	[0] 無操作	1 set-up		FALSE	-	Uint8
9-75	D0 Identification	0 N/A	All set-ups		TRUE	0	Uint16
9-80	已定義參數 (1)	0 N/A	All set-ups		FALSE	0	Uint16
9-81	已定義參數 (2)	0 N/A	All set-ups		FALSE	0	Uint16
9-82	已定義參數 (3)	0 N/A	All set-ups		FALSE	0	Uint16
9-83	已定義參數 (4)	0 N/A	All set-ups		FALSE	0	Uint16
9-84	已定義參數 (5)	0 N/A	All set-ups		FALSE	0	Uint16
9-90	已更改參數 (1)	0 N/A	All set-ups		FALSE	0	Uint16
9-91	已更改參數 (2)	0 N/A	All set-ups		FALSE	0	Uint16
9-92	已更改參數 (3)	0 N/A	All set-ups		FALSE	0	Uint16
9-93	已更改參數 (4)	0 N/A	All set-ups		FALSE	0	Uint16
9-94	已更改參數 (5)	0 N/A	All set-ups		FALSE	0	Uint16
9-99	Profibus 版本的計數器	0 N/A	All set-ups		TRUE	0	Uint16

4.4.11 10-** CAN Fieldbus

參數編號	參數說明	出廠預設值	4-set-up (4-設定表單)	僅限 FC 302	操作中進行更改	轉換索引	類型
10-0* 通用設定							
10-00	CAN 協議	null	2 set-ups		FALSE	-	Uint8
10-01	傳輸速率選擇	null	2 set-ups		TRUE	-	Uint8
10-02	MAC 識別碼	ExpressionLimit	2 set-ups		TRUE	0	Uint8
10-05	傳輸錯誤計數器讀數	0 N/A	All set-ups		TRUE	0	Uint8
10-06	接收錯誤計數器讀數	0 N/A	All set-ups		TRUE	0	Uint8
10-07	總線停止計數器讀數	0 N/A	All set-ups		TRUE	0	Uint8
10-1* DeviceNet							
10-10	製程數據類型選擇	null	All set-ups		TRUE	-	Uint8
10-11	製程數據配置寫入	ExpressionLimit	All set-ups		TRUE	-	Uint16
10-12	製程數據配置讀取	ExpressionLimit	All set-ups		TRUE	-	Uint16
10-13	警告參數	0 N/A	All set-ups		TRUE	0	Uint16
10-14	網路設定值	[0] 關	2 set-ups		TRUE	-	Uint8
10-15	網路控制	[0] 關	2 set-ups		TRUE	-	Uint8
10-2* COS 濾波器							
10-20	COS 濾波器 1	0 N/A	All set-ups		FALSE	0	Uint16
10-21	COS 濾波器 2	0 N/A	All set-ups		FALSE	0	Uint16
10-22	COS 濾波器 3	0 N/A	All set-ups		FALSE	0	Uint16
10-23	COS 濾波器 4	0 N/A	All set-ups		FALSE	0	Uint16
10-3* 參數存取							
10-30	數組索引	0 N/A	2 set-ups		TRUE	0	Uint8
10-31	儲存資料值	[0] 關閉	All set-ups		TRUE	-	Uint8
10-32	DeviceNet 修訂	ExpressionLimit	All set-ups		TRUE	0	Uint16
10-33	總是存儲	[0] 關	1 set-up		TRUE	-	Uint8
10-34	DeviceNet 產品代碼	ExpressionLimit	1 set-up		TRUE	0	Uint16
10-39	DeviceNet F 參數	0 N/A	All set-ups		TRUE	0	Uint32
10-5* CAN Open							
10-50	製程數據配置寫入。	ExpressionLimit	2 set-ups		TRUE	-	Uint16
10-51	製程數據配置讀取。	ExpressionLimit	2 set-ups		TRUE	-	Uint16

4.4.12 12-*** Ethernet

參數 編號	參數說明	出廠預設值	4-set-up (4- 設定表單)	僅限 FC 302	操作中進行更 改	轉 換索引	類型
12-0* IP 設定							
12-00	IP 位址指派	null	2 set-ups		TRUE	-	UInt8
12-01	IP 位址	0 N/A	1 set-up		TRUE	0	OctStr[4]
12-02	次網路遮罩	0 N/A	1 set-up		TRUE	0	OctStr[4]
12-03	出廠設定閘道	0 N/A	1 set-up		TRUE	0	OctStr[4]
12-04	DHCP 伺服器	0 N/A	2 set-ups		TRUE	0	OctStr[4]
12-05	租用到期	ExpressionLimit	All set-ups		TRUE	0	TimD
12-06	網域名稱伺服器	0 N/A	1 set-up		TRUE	0	OctStr[4]
12-07	網域名稱	0 N/A	1 set-up		TRUE	0	OctStr[48]
12-08	主機名稱	0 N/A	1 set-up		TRUE	0	VisStr[48]
12-09	實體位址	0 N/A	1 set-up		TRUE	0	VisStr[17]
12-1* 乙太網路連接參數							
12-10	連接狀態	[0] 無連接	1 set-up		TRUE	-	UInt8
12-11	連接期間	ExpressionLimit	All set-ups		TRUE	0	TimD
12-12	自動協商	[1] 開	2 set-ups		TRUE	-	UInt8
12-13	連接轉速	[0] 無	2 set-ups		TRUE	-	UInt8
12-14	連接雙工	[1] 全雙工	2 set-ups		TRUE	-	UInt8
12-2* 製程數據							
12-20	控制實例	ExpressionLimit	1 set-up		TRUE	0	UInt8
12-21	製程數據配置寫入	ExpressionLimit	All set-ups		TRUE	-	UInt16
12-22	製程數據配置讀取	ExpressionLimit	All set-ups		TRUE	-	UInt16
12-28	存儲資料值	[0] 關閉	All set-ups		TRUE	-	UInt8
12-29	總是存儲	[0] 關	1 set-up		TRUE	-	UInt8
12-3* 乙太網路/IP							
12-30	警告參數	0 N/A	All set-ups		TRUE	0	UInt16
12-31	網路設定值	[0] 關	2 set-ups		TRUE	-	UInt8
12-32	網路控制	[0] 關	2 set-ups		TRUE	-	UInt8
12-33	CIP 修訂	ExpressionLimit	All set-ups		TRUE	0	UInt16
12-34	CIP 馬達產品代碼	ExpressionLimit	1 set-up		TRUE	0	UInt16
12-35	EDS 參數	0 N/A	All set-ups		TRUE	0	UInt32
12-37	COS 禁止定時器	0 N/A	All set-ups		TRUE	0	UInt16
12-38	COS 濾波器	0 N/A	All set-ups		TRUE	0	UInt16
12-4* Modbus TCP							
12-40	Status Parameter	0 N/A	All set-ups		TRUE	0	UInt16
12-41	Slave Message Count	0 N/A	All set-ups		TRUE	0	UInt32
12-42	Slave Exception Message Count	0 N/A	All set-ups		TRUE	0	UInt32
12-8* 其他乙太網路服務							
12-80	FTP 伺服器	[0] 無效	2 set-ups		TRUE	-	UInt8
12-81	HTTP 伺服器	[0] 無效	2 set-ups		TRUE	-	UInt8
12-82	SMTP 服務	[0] 無效	2 set-ups		TRUE	-	UInt8
12-89	透通性插座通道連接埠	ExpressionLimit	2 set-ups		TRUE	0	UInt16
12-9* 進階乙太網路服務							
12-90	電纜診斷	[0] 無效	2 set-ups		TRUE	-	UInt8
12-91	MDI-X	[1] 有效	2 set-ups		TRUE	-	UInt8
12-92	IGMP 偵聽	[1] 有效	2 set-ups		TRUE	-	UInt8
12-93	電纜線錯誤長度	0 N/A	1 set-up		TRUE	0	UInt16
12-94	廣播風暴保護	-1 %	2 set-ups		TRUE	0	Int8
12-95	廣播風暴過濾	[0] 僅有廣播	2 set-ups		TRUE	-	UInt8
12-96	Port Mirroring	[0] Disable	2 set-ups		TRUE	-	UInt8
12-98	介面計數器	4000 N/A	All set-ups		TRUE	0	UInt16
12-99	媒體計數器	0 N/A	All set-ups		TRUE	0	UInt16

4.4.13 13-** 智慧邏輯控制器

參數 編號	參數說明	出廠預設值	4-set-up (4- 設定表單)	僅限 FC 302	操作中進行 更改	轉 換索引	類型
13-0* SLC 設定							
13-00	SL 控制器模式	null	2 set-ups		TRUE	-	Uint8
13-01	啟動事件	null	2 set-ups		TRUE	-	Uint8
13-02	停機事件	null	2 set-ups		TRUE	-	Uint8
13-03	復歸 SLC	[0] 請勿復歸 SLC	All set-ups		TRUE	-	Uint8
13-1* 比較器							
13-10	比較器運算元	null	2 set-ups		TRUE	-	Uint8
13-11	比較器運算符	null	2 set-ups		TRUE	-	Uint8
13-12	比較器數值	ExpressionLimit	2 set-ups		TRUE	-3	Int32
13-2* 定時器							
13-20	SL 控制器計時器	ExpressionLimit	1 set-up		TRUE	-3	TimD
13-4* 邏輯規則							
13-40	邏輯規則布爾算子 1	null	2 set-ups		TRUE	-	Uint8
13-41	邏輯規則運算符 1	null	2 set-ups		TRUE	-	Uint8
13-42	邏輯規則布爾算子 2	null	2 set-ups		TRUE	-	Uint8
13-43	邏輯規則運算符 2	null	2 set-ups		TRUE	-	Uint8
13-44	邏輯規則布爾算子 3	null	2 set-ups		TRUE	-	Uint8
13-5* 狀態							
13-51	SL 控制器事件	null	2 set-ups		TRUE	-	Uint8
13-52	SL 控制器動作	null	2 set-ups		TRUE	-	Uint8

4.4.14 14-*** 特殊功能

參數編號	參數說明	出廠預設值	4-set-up (4-設定表單)	僅限 FC 302	操作中進行更改	轉換索引	類型
14-0* 逆變器載波							
14-00	載波模式	null	All set-ups		TRUE	-	Uint8
14-01	載波頻率	null	All set-ups		TRUE	-	Uint8
14-03	過調變	[1] On	All set-ups		FALSE	-	Uint8
14-04	PWM 隨機	[0] 關	All set-ups		TRUE	-	Uint8
14-06	Dead Time Compensation	[1] 開	All set-ups		TRUE	-	Uint8
14-1* 主電源開 / 關							
14-10	主電源故障	[0] 無功能	All set-ups		FALSE	-	Uint8
14-11	主電源故障時電壓	ExpressionLimit	All set-ups		TRUE	0	Uint16
14-12	主電源電壓不平衡時的功能	[0] 跳脫	All set-ups		TRUE	-	Uint8
14-13	主電源故障步進因數	1.0 N/A	All set-ups		TRUE	-1	Uint8
14-14	Kin. Backup Time Out	60 s	All set-ups		TRUE	0	Uint8
14-2* 跳脫復歸							
14-20	復歸模式	[0] 手動復歸	All set-ups		TRUE	-	Uint8
14-21	自動重新啟動時間	10 s	All set-ups		TRUE	0	Uint16
14-22	操作模式	[0] 正常操作	All set-ups		TRUE	-	Uint8
14-23	類型代碼設定	null	2 set-ups		FALSE	-	Uint8
14-24	電流極限時跳脫延遲	60 s	All set-ups		TRUE	0	Uint8
14-25	轉矩極限時跳脫延遲	60 s	All set-ups		TRUE	0	Uint8
14-26	逆變器故障時跳脫延遲	ExpressionLimit	All set-ups		TRUE	0	Uint8
14-28	生產設定	[0] 無動作	All set-ups		TRUE	-	Uint8
14-29	服務代碼	0 N/A	All set-ups		TRUE	0	Int32
14-3* 電流限制控制器							
14-30	電流限制控制器, 比例增益	100 %	All set-ups		FALSE	0	Uint16
14-31	電流限制控制器, 積分時間	0.020 s	All set-ups		FALSE	-3	Uint16
14-32	電流限制控制器, 濾波器時間	1.0 ms	All set-ups		TRUE	-4	Uint16
14-35	失速保護	[1] 有效	All set-ups		FALSE	-	Uint8
14-4* 能量最優化							
14-40	VT 等級	66 %	All set-ups		FALSE	0	Uint8
14-41	AEO 最小磁化	ExpressionLimit	All set-ups		TRUE	0	Uint8
14-42	最小 AEO 頻率	10 Hz	All set-ups		TRUE	0	Uint8
14-43	馬達功率因數	ExpressionLimit	All set-ups		TRUE	-2	Uint16
14-5* 環境							
14-50	RFI 濾波器	[1] 開	1 set-up	x	FALSE	-	Uint8
14-51	DC Link Compensation	[1] 開	1 set-up		TRUE	-	Uint8
14-52	風扇控制	[0] 自動	All set-ups		TRUE	-	Uint8
14-53	風扇監控	[1] 警告	All set-ups		TRUE	-	Uint8
14-55	輸出濾波器	[0] 無濾波器	All set-ups		FALSE	-	Uint8
14-56	電容輸出濾波器	2.0 uF	All set-ups		FALSE	-7	Uint16
14-57	電感輸出濾波器	7.000 mH	All set-ups		FALSE	-6	Uint16
14-59	逆變器裝置的實際數量	ExpressionLimit	1 set-up	x	FALSE	0	Uint8
14-7* 相容性							
14-72	VLT 警報字組	0 N/A	All set-ups		FALSE	0	Uint32
14-73	VLT 警告字組	0 N/A	All set-ups		FALSE	0	Uint32
14-74	VLT 外部 狀態字組	0 N/A	All set-ups		FALSE	0	Uint32
14-8* 選配裝置							
14-80	選項由外部 24 VDC 供電	[1] 是	2 set-ups		FALSE	-	Uint8
14-9* 故障設定							
14-90	故障層級	null	1 set-up		TRUE	-	Uint8

4.4.15 15-** 變頻器資訊

參數 編號	參數說明	出廠預設值	4-set-up (4- 設定表單)	僅限 FC 302	操作中進行更改	轉 換索引	類型
15-0* 操作數據							
15-00	運行時數	0 h	All set-ups		FALSE	74	Uint32
15-01	運轉時數	0 h	All set-ups		FALSE	74	Uint32
15-02	kWh 時計	0 kWh	All set-ups		FALSE	75	Uint32
15-03	電源開關切入次數	0 N/A	All set-ups		FALSE	0	Uint32
15-04	溫度過高次數	0 N/A	All set-ups		FALSE	0	Uint16
15-05	電壓過高次數	0 N/A	All set-ups		FALSE	0	Uint16
15-06	kWh 計數器復歸	[0] 不復歸	All set-ups		TRUE	-	Uint8
15-07	運轉時數計數器復歸	[0] 不復歸	All set-ups		TRUE	-	Uint8
15-1* 數據記錄設定							
15-10	登入源	0	2 set-ups		TRUE	-	Uint16
15-11	登錄間隔	ExpressionLimit	2 set-ups		TRUE	-3	TimD
15-12	觸發事件	[0] FALSE	1 set-up		TRUE	-	Uint8
15-13	登錄模式	[0] 務必登錄	2 set-ups		TRUE	-	Uint8
15-14	觸發前範例	50 N/A	2 set-ups		TRUE	0	Uint8
15-2* 使用記錄							
15-20	使用記錄:事件	0 N/A	All set-ups		FALSE	0	Uint8
15-21	使用記錄:數值	0 N/A	All set-ups		FALSE	0	Uint32
15-22	使用記錄:時間	0 ms	All set-ups		FALSE	-3	Uint32
15-3* 故障記錄							
15-30	故障記錄:故障碼	0 N/A	All set-ups		FALSE	0	Uint8
15-31	故障記錄:數值	0 N/A	All set-ups		FALSE	0	Int16
15-32	故障記錄:時間	0 s	All set-ups		FALSE	0	Uint32
15-4* 變頻器標識							
15-40	FC 類型	0 N/A	All set-ups		FALSE	0	VisStr[6]
15-41	電力元件	0 N/A	All set-ups		FALSE	0	VisStr[20]
15-42	電壓	0 N/A	All set-ups		FALSE	0	VisStr[20]
15-43	軟體版本	0 N/A	All set-ups		FALSE	0	VisStr[5]
15-44	訂購類型代碼字串	0 N/A	All set-ups		FALSE	0	VisStr[40]
15-45	實際類型代碼字串	0 N/A	All set-ups		FALSE	0	VisStr[40]
15-46	變頻器訂貨號	0 N/A	All set-ups		FALSE	0	VisStr[8]
15-47	功率卡訂貨號	0 N/A	All set-ups		FALSE	0	VisStr[8]
15-48	LCP 識別碼	0 N/A	All set-ups		FALSE	0	VisStr[20]
15-49	控制卡軟體識別碼	0 N/A	All set-ups		FALSE	0	VisStr[20]
15-50	功率卡軟體識別碼	0 N/A	All set-ups		FALSE	0	VisStr[20]
15-51	變頻器序列號	0 N/A	All set-ups		FALSE	0	VisStr[10]
15-53	功率卡序列號	0 N/A	All set-ups		FALSE	0	VisStr[19]
15-59	CSIV Filename	ExpressionLimit	1 set-up		FALSE	0	VisStr[16]
15-6* 選項識別							
15-60	選項安裝的	0 N/A	All set-ups		FALSE	0	VisStr[30]
15-61	選項軟體版本	0 N/A	All set-ups		FALSE	0	VisStr[20]
15-62	選項訂購單號碼	0 N/A	All set-ups		FALSE	0	VisStr[8]
15-63	選項序列號	0 N/A	All set-ups		FALSE	0	VisStr[18]
15-70	插槽 A 中的選項	0 N/A	All set-ups		FALSE	0	VisStr[30]
15-71	插槽 A 選項軟體版本	0 N/A	All set-ups		FALSE	0	VisStr[20]
15-72	插槽 B 中的選項	0 N/A	All set-ups		FALSE	0	VisStr[30]
15-73	插槽 B 選項軟體版本	0 N/A	All set-ups		FALSE	0	VisStr[20]
15-74	插槽 C0 中的選項	0 N/A	All set-ups		FALSE	0	VisStr[30]
15-75	插槽 C0 選項軟體版本	0 N/A	All set-ups		FALSE	0	VisStr[20]
15-76	插槽 C1 中的選項	0 N/A	All set-ups		FALSE	0	VisStr[30]
15-77	插槽 C1 選項軟體版本	0 N/A	All set-ups		FALSE	0	VisStr[20]
15-9* 參數資料							
15-92	已定義參數	0 N/A	All set-ups		FALSE	0	Uint16
15-93	已修改參數	0 N/A	All set-ups		FALSE	0	Uint16
15-98	變頻器標識	0 N/A	All set-ups		FALSE	0	VisStr[40]
15-99	參數元數據	0 N/A	All set-ups		FALSE	0	Uint16

4.4.16 16-** 數據讀出

參數編號	參數說明	出廠預設值	4-set-up (4-設定表單)	僅限 FC 302	操作中進行更改	轉換索引	類型
16-0* 一般狀態							
16-00	控制字組	0 N/A	All set-ups		FALSE	0	V2
		0.000					
16-01	設定值 [單位]	ReferenceFeedbackUnit	All set-ups		FALSE	-3	Int32
16-02	設定值 %	0.0 %	All set-ups		FALSE	-1	Int16
16-03	狀態字組 [二進位]	0 N/A	All set-ups		FALSE	0	V2
16-05	主要實際值 [%]	0.00 %	All set-ups		FALSE	-2	N2
16-09	自定讀數	0.00 CustomReadoutUnit	All set-ups		FALSE	-2	Int32
16-1* 馬達狀態							
16-10	功率 [kW]	0.00 kW	All set-ups		FALSE	1	Int32
16-11	功率 [hp]	0.00 hp	All set-ups		FALSE	-2	Int32
16-12	馬達電壓	0.0 V	All set-ups		FALSE	-1	Uint16
16-13	頻率	0.0 Hz	All set-ups		FALSE	-1	Uint16
16-14	馬達電流	0.00 A	All set-ups		FALSE	-2	Int32
16-15	頻率 [%]	0.00 %	All set-ups		FALSE	-2	N2
16-16	轉矩 [Nm]	0.0 Nm	All set-ups		FALSE	-1	Int16
16-17	轉速 [RPM]	0 RPM	All set-ups		FALSE	67	Int32
16-18	馬達熱負載	0 %	All set-ups		FALSE	0	Uint8
16-19	KTY 感測器溫度	0 ° C	All set-ups		FALSE	100	Int16
16-20	馬達角度	0 N/A	All set-ups		TRUE	0	Uint16
16-21	Torque [%] High Res.	0.0 %	All set-ups		FALSE	-1	Int16
16-22	轉矩 [%]	0 %	All set-ups		FALSE	0	Int16
16-25	轉矩 [Nm] 高	0.0 Nm	All set-ups		FALSE	-1	Int32
16-3* 變頻器狀態							
16-30	直流電路電壓	0 V	All set-ups		FALSE	0	Uint16
16-32	煞車功率 / 秒	0.000 kW	All set-ups		FALSE	0	Uint32
16-33	煞車功率 / 2 分鐘	0.000 kW	All set-ups		FALSE	0	Uint32
16-34	散熱片溫度	0 ° C	All set-ups		FALSE	100	Uint8
16-35	逆變器熱負載	0 %	All set-ups		FALSE	0	Uint8
16-36	逆變器額定電流	ExpressionLimit	All set-ups		FALSE	-2	Uint32
16-37	逆變器最大電流	ExpressionLimit	All set-ups		FALSE	-2	Uint32
16-38	SL 控制器狀態	0 N/A	All set-ups		FALSE	0	Uint8
16-39	控制卡過熱	0 ° C	All set-ups		FALSE	100	Uint8
16-40	登錄緩衝區已滿	[0] 否	All set-ups		TRUE	-	Uint8
							VisStr [50]
16-41	LCP 底部狀態行	0 N/A	All set-ups		TRUE	0	Uint8
16-49	Current Fault Source	0 N/A	All set-ups	x	TRUE	0	Uint8
16-5* 設定和回授值							
16-50	外部設定值	0.0 N/A	All set-ups		FALSE	-1	Int16
16-51	脈衝設定值	0.0 N/A	All set-ups		FALSE	-1	Int16
		0.000					
16-52	回授 [Unit]	ReferenceFeedbackUnit	All set-ups		FALSE	-3	Int32
16-53	數位電位器設定值	0.00 N/A	All set-ups		FALSE	-2	Int16
16-6* 輸入和輸出							
16-60	數位輸入	0 N/A	All set-ups		FALSE	0	Uint16
16-61	類比端子 53 輸入形式	[0] 電流	All set-ups		FALSE	-	Uint8
16-62	類比輸入端 53	0.000 N/A	All set-ups		FALSE	-3	Int32
16-63	類比端子 54 輸入形式	[0] 電流	All set-ups		FALSE	-	Uint8
16-64	類比輸入端 54	0.000 N/A	All set-ups		FALSE	-3	Int32
16-65	類比輸出 42 [mA]	0.000 N/A	All set-ups		FALSE	-3	Int16
16-66	數位輸出 [二進位]	0 N/A	All set-ups		FALSE	0	Int16
16-67	端子 29 輸入頻率 [Hz]	0 N/A	All set-ups	x	FALSE	0	Int32
16-68	端子 33 輸入頻率 [Hz]	0 N/A	All set-ups		FALSE	0	Int32
16-69	端子 27 脈衝輸出 [Hz]	0 N/A	All set-ups		FALSE	0	Int32
16-70	端子 29 脈衝輸出 [Hz]	0 N/A	All set-ups	x	FALSE	0	Int32
16-71	繼電器輸出 [bin]	0 N/A	All set-ups		FALSE	0	Int16
16-72	計數器 A	0 N/A	All set-ups		TRUE	0	Int32
16-73	計數器 B	0 N/A	All set-ups		TRUE	0	Int32
16-74	精確 停機計數器	0 N/A	All set-ups		TRUE	0	Uint32
16-75	類比輸入 X30/11	0.000 N/A	All set-ups		FALSE	-3	Int32
16-76	類比輸入 X30/12	0.000 N/A	All set-ups		FALSE	-3	Int32
16-77	類比輸出 X30/8 [mA]	0.000 N/A	All set-ups		FALSE	-3	Int16
16-78	類比輸出 X45/1 [mA]	0.000 N/A	All set-ups		FALSE	-3	Int16
16-79	類比輸出 X45/3 [mA]	0.000 N/A	All set-ups		FALSE	-3	Int16
16-8* Fieldbus 和 FC 埠							
16-80	Fieldbus 控制字組 1 信號	0 N/A	All set-ups		FALSE	0	V2
16-82	Fieldbus 速度給定值 A 信號	0 N/A	All set-ups		FALSE	0	N2
16-84	通訊選項組狀態字	0 N/A	All set-ups		FALSE	0	V2
16-85	FC 埠控制字組 1 信號	0 N/A	All set-ups		FALSE	0	V2
16-86	FC 埠速度給定值 A 信號	0 N/A	All set-ups		FALSE	0	N2
16-9* 診斷讀出							
16-90	警報字組	0 N/A	All set-ups		FALSE	0	Uint32
16-91	警報字組 2	0 N/A	All set-ups		FALSE	0	Uint32
16-92	警告字組	0 N/A	All set-ups		FALSE	0	Uint32
16-93	警告字組 2	0 N/A	All set-ups		FALSE	0	Uint32
16-94	外部狀態字組	0 N/A	All set-ups		FALSE	0	Uint32



4.4.17 17-** 馬達回授選項

參數 編號	參數說明	出廠預設值	4-set-up (4- 設定表單)	僅限 FC 302	操作中進行 更改	轉 換索引	類型
17-1* 增量編碼器介面							
17-10	信號類型	[1] RS422 (5V TTL)	All set-ups		FALSE	-	Uint8
17-11	解析度 (PPR)	1024 N/A	All set-ups		FALSE	0	Uint16
17-2* 絕對編碼器介面							
17-20	協議選擇	[0] 無	All set-ups		FALSE	-	Uint8
17-21	解析度 (位置/轉)	ExpressionLimit	All set-ups		FALSE	0	Uint32
17-24	SSI 數據長度	13 N/A	All set-ups		FALSE	0	Uint8
17-25	時鐘率	ExpressionLimit	All set-ups		FALSE	3	Uint16
17-26	SSI 數據格式	[0] 灰色碼	All set-ups		FALSE	-	Uint8
17-34	HIPERFACE 傳輸速率	[4] 9600	All set-ups		FALSE	-	Uint8
17-5* 解析器介面							
17-50	極	2 N/A	1 set-up		FALSE	0	Uint8
17-51	輸入電壓	7.0 V	1 set-up		FALSE	-1	Uint8
17-52	輸入頻率	10.0 kHz	1 set-up		FALSE	2	Uint8
17-53	轉換比率	0.5 N/A	1 set-up		FALSE	-1	Uint8
17-56	Encoder Sim. Resolution	[0] Disabled	1 set-up		FALSE	-	Uint8
17-59	解析器介面	[0] 無效	All set-ups		FALSE	-	Uint8
17-6* 監控, 約為							
17-60	編碼器正轉向	[0] 順時針	All set-ups		FALSE	-	Uint8
17-61	編碼器信號監測	[1] 警告	All set-ups		TRUE	-	Uint8

4.4.18 18-** Data Readouts 2

參數 編號	參數說明	出廠預設值	4-set-up (4- 設定表單)	僅限 FC 302	操作中進行 更改	轉 換索引	類型
18-3* Analog Readouts							
18-36	Analog Input X48/2 [mA]	0.000 N/A	All set-ups		TRUE	-3	Int32
18-37	Temp. Input X48/4	0 N/A	All set-ups		TRUE	0	Int16
18-38	Temp. Input X48/7	0 N/A	All set-ups		TRUE	0	Int16
18-39	Temp. Input X48/10	0 N/A	All set-ups		TRUE	0	Int16
18-6* Inputs & Outputs 2							
18-60	Digital Input 2	0 N/A	All set-ups		FALSE	0	Uint16
18-90 PID 讀數							
18-90	製程 PID 錯誤	0.0 %	All set-ups		FALSE	-1	Int16
18-91	製程 PID 輸出	0.0 %	All set-ups		FALSE	-1	Int16
18-92	製程 PID 鎖定輸出	0.0 %	All set-ups		FALSE	-1	Int16
18-93	製程 PID 增益比例輸出	0.0 %	All set-ups		FALSE	-1	Int16

4.4.19 30-** Special Features

參數 編號	參數說明	出廠預設值	4-set-up (4- 設定表單)	僅限 FC 302	操作中進行 更改	轉 換索引	類型
30-0* 擺頻							
30-00	擺頻模式	[0] 絕對 頻率/絕對 時間	All set-ups		FALSE	-	Uint8
30-01	擺頻頻率差異 [Hz]	5.0 Hz	All set-ups		TRUE	-1	Uint8
30-02	擺頻頻率差異 [%]	25 %	All set-ups		TRUE	0	Uint8
30-03	擺頻頻率差異 比例輸入端	[0] 無作用	All set-ups		TRUE	-	Uint8
30-04	擺頻跳變頻率 [Hz]	0.0 Hz	All set-ups		TRUE	-1	Uint8
30-05	擺頻跳變頻率 [%]	0 %	All set-ups		TRUE	0	Uint8
30-06	擺頻跳變時間	ExpressionLimit	All set-ups		TRUE	-3	Uint16
30-07	擺頻序列時間	10.0 s	All set-ups		TRUE	-1	Uint16
30-08	擺頻增加/減少時間	5.0 s	All set-ups		TRUE	-1	Uint16
30-09	擺頻隨機功能	[0] 關	All set-ups		TRUE	-	Uint8
30-10	擺頻比率	1.0 N/A	All set-ups		TRUE	-1	Uint8
30-11	最大擺頻隨機比率	10.0 N/A	All set-ups		TRUE	-1	Uint8
30-12	最小擺頻隨機比率	0.1 N/A	All set-ups		TRUE	-1	Uint8
30-19	擺頻頻率差異 比例	0.0 Hz	All set-ups		FALSE	-1	Uint16
30-2* Adv. Start Adjust							
30-20	High Starting Torque Time [s]	0.00 s	All set-ups	x	TRUE	-2	Uint8
30-21	High Starting Torque Current [%]	100.0 %	All set-ups	x	TRUE	-1	Uint32
30-22	Locked Rotor Protection	[0] 關	All set-ups	x	TRUE	-	Uint8
30-23	Locked Rotor Detection Time [s]	0.10 s	All set-ups	x	TRUE	-2	Uint8
30-8* 相容性 (I)							
30-80	d-軸電感 (Ld)	ExpressionLimit	All set-ups	x	FALSE	-6	Int32
30-81	煞車電阻值 (Ω)	ExpressionLimit	1 set-up		TRUE	-2	Uint32
30-83	轉速 PID 比例增益	ExpressionLimit	All set-ups		TRUE	-4	Uint32
30-84	製程 PID 比例增益	0.100 N/A	All set-ups		TRUE	-3	Uint16

4.4.20 32-** MCO 基本設定

參數編號	參數說明	出廠預設值	4-set-up (4-設定表單)	僅限 FC 302	操作中進行更改	轉換索引	類型
32-0* 編碼器 2							
32-00	增量信號類型	[1] RS422 (5V TTL)	2 set-ups		TRUE	-	Uint8
32-01	增量解析度	1024 N/A	2 set-ups		TRUE	0	Uint32
32-02	絕對協議	[0] 無	2 set-ups		TRUE	-	Uint8
32-03	絕對解析度	8192 N/A	2 set-ups		TRUE	0	Uint32
32-05	編碼器數據絕對長度	25 N/A	2 set-ups		TRUE	0	Uint8
32-06	編碼器時鐘絕對頻率	262.000 kHz	2 set-ups		TRUE	0	Uint32
32-07	絕對編碼器時鐘產生	[1] 開	2 set-ups		TRUE	-	Uint8
32-08	編碼器電纜線絕對長度	0 m	2 set-ups		TRUE	0	Uint16
32-09	編碼器監控	[0] 關	2 set-ups		TRUE	-	Uint8
32-10	旋轉方向	[1] 無操作	2 set-ups		TRUE	-	Uint8
32-11	使用者單位分母	1 N/A	2 set-ups		TRUE	0	Uint32
32-12	使用者單位分子	1 N/A	2 set-ups		TRUE	0	Uint32
32-3* 編碼器 1							
32-30	增量信號類型	[1] RS422 (5V TTL)	2 set-ups		TRUE	-	Uint8
32-31	增量解析度	1024 N/A	2 set-ups		TRUE	0	Uint32
32-32	絕對協議	[0] 無	2 set-ups		TRUE	-	Uint8
32-33	絕對解析度	8192 N/A	2 set-ups		TRUE	0	Uint32
32-35	編碼器數據絕對長度	25 N/A	2 set-ups		TRUE	0	Uint8
32-36	編碼器時鐘絕對頻率	262.000 kHz	2 set-ups		TRUE	0	Uint32
32-37	絕對編碼器時鐘產生	[1] 開	2 set-ups		TRUE	-	Uint8
32-38	編碼器電纜線絕對長度	0 m	2 set-ups		TRUE	0	Uint16
32-39	編碼器監控	[0] 關	2 set-ups		TRUE	-	Uint8
32-40	編碼器終接	[1] 開	2 set-ups		TRUE	-	Uint8
32-5* 回授來源							
32-50	從來源	[2] 編碼器 2	2 set-ups		TRUE	-	Uint8
32-51	MCO 302 最終意願	[1] 跳脫	2 set-ups		TRUE	-	Uint8
32-6* PID 控制器							
32-60	比例因數	30 N/A	2 set-ups		TRUE	0	Uint32
32-61	導數因數	0 N/A	2 set-ups		TRUE	0	Uint32
32-62	積分因數	0 N/A	2 set-ups		TRUE	0	Uint32
32-63	積分總和極限值	1000 N/A	2 set-ups		TRUE	0	Uint16
32-64	PID 頻寬	1000 N/A	2 set-ups		TRUE	0	Uint16
32-65	速率前授	0 N/A	2 set-ups		TRUE	0	Uint32
32-66	加速度前授	0 N/A	2 set-ups		TRUE	0	Uint32
32-67	最大允許位置誤差	20000 N/A	2 set-ups		TRUE	0	Uint32
32-68	從系統的反轉行為	[0] 允許反轉	2 set-ups		TRUE	-	Uint8
32-69	PID 控制的取樣時間	1 ms	2 set-ups		TRUE	-3	Uint16
32-70	描述檔產生器掃描時間	1 ms	2 set-ups		TRUE	-3	Uint8
32-71	控制視窗大小 (啟動)	0 N/A	2 set-ups		TRUE	0	Uint32
32-72	控制視窗大小 (停用)	0 N/A	2 set-ups		TRUE	0	Uint32
32-8* 速率和加速度							
32-80	最大速率 (編碼器)	1500 RPM	2 set-ups		TRUE	67	Uint32
32-81	最短加減速	1.000 s	2 set-ups		TRUE	-3	Uint32
32-82	加減速類型	[0] 直線	2 set-ups		TRUE	-	Uint8
32-83	速率解析度	100 N/A	2 set-ups		TRUE	0	Uint32
32-84	出廠速率設定	50 N/A	2 set-ups		TRUE	0	Uint32
32-85	出廠加速度設定	50 N/A	2 set-ups		TRUE	0	Uint32
32-9* 發展							
32-90	原始程式除錯	[0] 控制卡	2 set-ups		TRUE	-	Uint8

4.4.21 33-** MCO 進階 設定

參數編號	參數說明	出廠預設值	4-set-up (4-設定表單)	僅限 FC 302	操作中進行更改	轉換索引	類型
33-0* Home 動作							
33-00	強制 HOME	[0] Home 未強制	2 set-ups		TRUE	-	Uint8
33-01	從 Home 位置計算的零點偏量	0 N/A	2 set-ups		TRUE	0	Int32
33-02	Home 動作的加減速	10 N/A	2 set-ups		TRUE	0	Uint32
33-03	Home 動作的速率	10 N/A	2 set-ups		TRUE	0	Int32
33-04	執行 Home 動作時的行為	[0] 反轉並索引	2 set-ups		TRUE	-	Uint8
33-1* 同步							
33-10	主同步因數 (M:S)	1 N/A	2 set-ups		TRUE	0	Int32
33-11	從同步因數 (M:S)	1 N/A	2 set-ups		TRUE	0	Int32
33-12	同步位置偏量	0 N/A	2 set-ups		TRUE	0	Int32
33-13	位置同步精確度視窗	1000 N/A	2 set-ups		TRUE	0	Int32
33-14	相對從速率極限	0 %	2 set-ups		TRUE	0	Uint8
33-15	主系統標記號碼	1 N/A	2 set-ups		TRUE	0	Uint16
33-16	從系統標記號碼	1 N/A	2 set-ups		TRUE	0	Uint16
33-17	主標記距離	4096 N/A	2 set-ups		TRUE	0	Uint32
33-18	從標記距離	4096 N/A	2 set-ups		TRUE	0	Uint32
33-19	主標記類型	[0] 編碼器 Z 正向	2 set-ups		TRUE	-	Uint8
33-20	從標記類型	[0] 編碼器 Z 正向	2 set-ups		TRUE	-	Uint8
33-21	主標記容差視窗	0 N/A	2 set-ups		TRUE	0	Uint32
33-22	從標記容差視窗	0 N/A	2 set-ups		TRUE	0	Uint32
33-23	標記同步啟動行為	[0] 啟動功能 1	2 set-ups		TRUE	-	Uint16
33-24	故障標記號碼	10 N/A	2 set-ups		TRUE	0	Uint16
33-25	就緒標記號碼	1 N/A	2 set-ups		TRUE	0	Uint16
33-26	速率濾波器	0 us	2 set-ups		TRUE	-6	Int32
33-27	偏量濾波器時間	0 ms	2 set-ups		TRUE	-3	Uint32
33-28	標記濾波器模式	[0] 標記濾波器 1	2 set-ups		TRUE	-	Uint8
33-29	標記濾波器濾波時間	0 ms	2 set-ups		TRUE	-3	Int32
33-30	最大標記修正	0 N/A	2 set-ups		TRUE	0	Uint32
33-31	同步類型	[0] 標準	2 set-ups		TRUE	-	Uint8
33-4* 極限處理							
33-40	在結束極限開關的行為	[0] 呼叫故障處理器	2 set-ups		TRUE	-	Uint8
33-41	負向軟體結束極限	-500000 N/A	2 set-ups		TRUE	0	Int32
33-42	正向軟體結束極限	500000 N/A	2 set-ups		TRUE	0	Int32
33-43	負向軟體結束極限啟動	[0] 未啟動	2 set-ups		TRUE	-	Uint8
33-44	正向軟體結束極限啟動	[0] 未啟動	2 set-ups		TRUE	-	Uint8
33-45	目標視窗內時間	0 ms	2 set-ups		TRUE	-3	Uint8
33-46	目標視窗極限值	1 N/A	2 set-ups		TRUE	0	Uint16
33-47	目標視窗大小	0 N/A	2 set-ups		TRUE	0	Uint16
33-5* I/O 模式							
33-50	端子 X57/1 數位輸入	[0] 無功能	2 set-ups		TRUE	-	Uint8
33-51	端子 X57/2 數位輸入	[0] 無功能	2 set-ups		TRUE	-	Uint8
33-52	端子 X57/3 數位輸入	[0] 無功能	2 set-ups		TRUE	-	Uint8
33-53	端子 X57/4 數位輸入	[0] 無功能	2 set-ups		TRUE	-	Uint8
33-54	端子 X57/5 數位輸入	[0] 無功能	2 set-ups		TRUE	-	Uint8
33-55	端子 X57/6 數位輸入	[0] 無功能	2 set-ups		TRUE	-	Uint8
33-56	端子 X57/7 數位輸入	[0] 無功能	2 set-ups		TRUE	-	Uint8
33-57	端子 X57/8 數位輸入	[0] 無功能	2 set-ups		TRUE	-	Uint8
33-58	端子 X57/9 數位輸入	[0] 無功能	2 set-ups		TRUE	-	Uint8
33-59	端子 X57/10 數位輸入	[0] 無功能	2 set-ups		TRUE	-	Uint8
33-60	端子 X59/1 與 X59/2 模式	[1] 數位輸出	2 set-ups		FALSE	-	Uint8
33-61	端子 X59/1 數位輸入	[0] 無功能	2 set-ups		TRUE	-	Uint8
33-62	端子 X59/2 數位輸入	[0] 無功能	2 set-ups		TRUE	-	Uint8
33-63	端子 X59/1 數位輸出	[0] 無功能	2 set-ups		TRUE	-	Uint8
33-64	端子 X59/2 數位輸出	[0] 無功能	2 set-ups		TRUE	-	Uint8
33-65	端子 X59/3 數位輸出	[0] 無功能	2 set-ups		TRUE	-	Uint8
33-66	端子 X59/4 數位輸出	[0] 無功能	2 set-ups		TRUE	-	Uint8
33-67	端子 X59/5 數位輸出	[0] 無功能	2 set-ups		TRUE	-	Uint8
33-68	端子 X59/6 數位輸出	[0] 無功能	2 set-ups		TRUE	-	Uint8
33-69	端子 X59/7 數位輸出	[0] 無功能	2 set-ups		TRUE	-	Uint8
33-70	端子 X59/8 數位輸出	[0] 無功能	2 set-ups		TRUE	-	Uint8
33-8* 全域參數							
33-80	已啟動程式編號	-1 N/A	2 set-ups		TRUE	0	Int8
33-81	上電狀態	[1] 馬達開啟	2 set-ups		TRUE	-	Uint8
33-82	變頻器狀態監控	[1] 開	2 set-ups		TRUE	-	Uint8
33-83	故障後行為	[0] 自由旋轉停機	2 set-ups		TRUE	-	Uint8
33-84	中斷後行為	[0] 受控停機	2 set-ups		TRUE	-	Uint8
33-85	MCO 由外部 24 VDC 供電	[0] 否	2 set-ups		TRUE	-	Uint8
33-86	警報的端子	[0] 繼電器 1	2 set-ups		TRUE	-	Uint8
33-87	警報的端子狀態	[0] 不會有任何動作	2 set-ups		TRUE	-	Uint8
33-88	警報的狀態字組	0 N/A	2 set-ups		TRUE	0	Uint16

4.4.22 34-*** MCO 數據讀出

參數 編號	參數說明	出廠預設值	4-set-up (4- 設定表單)	僅限 FC 302	操作中進行 更改	轉 換索引	類型
34-0* PCD 寫入參數							
34-01	PCD 1 寫入 MCO	0 N/A	All set-ups		TRUE	0	Uint16
34-02	PCD 2 寫入 MCO	0 N/A	All set-ups		TRUE	0	Uint16
34-03	PCD 3 寫入 MCO	0 N/A	All set-ups		TRUE	0	Uint16
34-04	PCD 4 寫入 MCO	0 N/A	All set-ups		TRUE	0	Uint16
34-05	PCD 5 寫入 MCO	0 N/A	All set-ups		TRUE	0	Uint16
34-06	PCD 6 寫入 MCO	0 N/A	All set-ups		TRUE	0	Uint16
34-07	PCD 7 寫入 MCO	0 N/A	All set-ups		TRUE	0	Uint16
34-08	PCD 8 寫入 MCO	0 N/A	All set-ups		TRUE	0	Uint16
34-09	PCD 9 寫入 MCO	0 N/A	All set-ups		TRUE	0	Uint16
34-10	PCD 10 寫入 MCO	0 N/A	All set-ups		TRUE	0	Uint16
34-2* PCD 讀取參數							
34-21	PCD 1 從 MCO 讀入	0 N/A	All set-ups		TRUE	0	Uint16
34-22	PCD 2 從 MCO 讀入	0 N/A	All set-ups		TRUE	0	Uint16
34-23	PCD 3 從 MCO 讀入	0 N/A	All set-ups		TRUE	0	Uint16
34-24	PCD 4 從 MCO 讀入	0 N/A	All set-ups		TRUE	0	Uint16
34-25	PCD 5 從 MCO 讀入	0 N/A	All set-ups		TRUE	0	Uint16
34-26	PCD 6 從 MCO 讀入	0 N/A	All set-ups		TRUE	0	Uint16
34-27	PCD 7 從 MCO 讀入	0 N/A	All set-ups		TRUE	0	Uint16
34-28	PCD 8 從 MCO 讀入	0 N/A	All set-ups		TRUE	0	Uint16
34-29	PCD 9 從 MCO 讀入	0 N/A	All set-ups		TRUE	0	Uint16
34-30	PCD 10 從 MCO 讀入	0 N/A	All set-ups		TRUE	0	Uint16
34-4* 輸入與輸出							
34-40	數位輸入	0 N/A	All set-ups		TRUE	0	Uint16
34-41	數位輸出	0 N/A	All set-ups		TRUE	0	Uint16
34-5* 製程數據							
34-50	實際位置	0 N/A	All set-ups		TRUE	0	Int32
34-51	命令的位置	0 N/A	All set-ups		TRUE	0	Int32
34-52	實際主位置	0 N/A	All set-ups		TRUE	0	Int32
34-53	從索引位置	0 N/A	All set-ups		TRUE	0	Int32
34-54	主索引位置	0 N/A	All set-ups		TRUE	0	Int32
34-55	曲線位置	0 N/A	All set-ups		TRUE	0	Int32
34-56	追蹤故障	0 N/A	All set-ups		TRUE	0	Int32
34-57	同步誤差	0 N/A	All set-ups		TRUE	0	Int32
34-58	實際速率	0 N/A	All set-ups		TRUE	0	Int32
34-59	實際主速率	0 N/A	All set-ups		TRUE	0	Int32
34-60	同步狀態	0 N/A	All set-ups		TRUE	0	Int32
34-61	軸狀態	0 N/A	All set-ups		TRUE	0	Int32
34-62	程式狀態	0 N/A	All set-ups		TRUE	0	Int32
34-64	MCO 302 狀態	0 N/A	All set-ups		TRUE	0	Uint16
34-65	MCO 302 控制	0 N/A	All set-ups		TRUE	0	Uint16
34-7* 診斷讀數							
34-70	MCO 警報字組 1	0 N/A	All set-ups		FALSE	0	Uint32
34-71	MCO 警報字組 2	0 N/A	All set-ups		FALSE	0	Uint32

4.4.23 35-** Sensor Input Option

參數 編號	參數說明	出廠預設值	4-set-up (4- 設定表單)	僅限 FC 302	操作中進行 更改	轉 換索引	類型
35-0* Temp. Input Mode							
35-00	Term. X48/4 Temp. Unit	[60] °C	All set-ups		TRUE	-	UInt8
35-01	Term. X48/4 Input Type	[0] Not Connected	All set-ups		TRUE	-	UInt8
35-02	Term. X48/7 Temp. Unit	[60] °C	All set-ups		TRUE	-	UInt8
35-03	Term. X48/7 Input Type	[0] Not Connected	All set-ups		TRUE	-	UInt8
35-04	Term. X48/10 Temp. Unit	[60] °C	All set-ups		TRUE	-	UInt8
35-05	Term. X48/10 Input Type	[0] Not Connected	All set-ups		TRUE	-	UInt8
35-06	Temperature Sensor Alarm Function	[5] 停機並跳脫	All set-ups		TRUE	-	UInt8
35-1* Temp. Input X48/4							
35-14	Term. X48/4 Filter Time Constant	0.001 s	All set-ups		TRUE	-3	UInt16
35-15	Term. X48/4 Temp. Monitor	[0] 無效	All set-ups		TRUE	-	UInt8
35-16	Term. X48/4 Low Temp. Limit	ExpressionLimit	All set-ups		TRUE	0	Int16
35-17	Term. X48/4 High Temp. Limit	ExpressionLimit	All set-ups		TRUE	0	Int16
35-2* Temp. Input X48/7							
35-24	Term. X48/7 Filter Time Constant	0.001 s	All set-ups		TRUE	-3	UInt16
35-25	Term. X48/7 Temp. Monitor	[0] 無效	All set-ups		TRUE	-	UInt8
35-26	Term. X48/7 Low Temp. Limit	ExpressionLimit	All set-ups		TRUE	0	Int16
35-27	Term. X48/7 High Temp. Limit	ExpressionLimit	All set-ups		TRUE	0	Int16
35-3* Temp. Input X48/10							
35-34	Term. X48/10 Filter Time Constant	0.001 s	All set-ups		TRUE	-3	UInt16
35-35	Term. X48/10 Temp. Monitor	[0] 無效	All set-ups		TRUE	-	UInt8
35-36	Term. X48/10 Low Temp. Limit	ExpressionLimit	All set-ups		TRUE	0	Int16
35-37	Term. X48/10 High Temp. Limit	ExpressionLimit	All set-ups		TRUE	0	Int16
35-4* Analog Input X48/2							
35-42	Term. X48/2 Low Current	4.00 mA	All set-ups		TRUE	-5	Int16
35-43	Term. X48/2 High Current	20.00 mA	All set-ups		TRUE	-5	Int16
35-44	Term. X48/2 Low Ref./Feedb. Value	0.000 N/A	All set-ups		TRUE	-3	Int32
35-45	Term. X48/2 High Ref./Feedb. Value	100.000 N/A	All set-ups		TRUE	-3	Int32
35-46	Term. X48/2 Filter Time Constant	0.001 s	All set-ups		TRUE	-3	UInt16

5 一般規格

主電源 (L1、L2、L3):

輸入電壓	200-240 V ±10%
輸入電壓	FC 301: 380-480 V / FC 302: 380-500 V ±10%
	FC 302: 525-600 V ±10%
輸入電壓	FC 302: 525-690 V ±10%

主電源電壓過低/主電源斷電:

在主電源電壓過低或主電源斷電的期間, FC 將繼續工作, 直到中間電路電壓低於最低停機水準 (一般是比變頻器的最低馬達額定電壓低 15%) 才停止。

當主電源電壓比變頻器的最低馬達額定電壓低 10% 時, 預期不會進入上電與全轉矩的狀態。

輸入頻率	50/60 Hz ±5%
主電源相位間的暫時最大不平衡電壓	馬達額定電壓的 3.0 %
真實功率因數 (λ)	≥ 在額定負載的 0.9 額定值
位移功率因數 (cos φ)	接近 1 (> 0.98)
輸入電源側 L1、L2、L3 的切換次數 (上電次數) ≤ 7.5 kW	每分鐘最多兩次。
輸入電源側 L1、L2、L3 的切換次數 (上電次數) 11-75 kW	每分鐘最多一次。
輸入電源側 L1、L2、L3 的切換次數 (上電次數) ≥ 90 kW	每兩分鐘最多一次。
根據 EN60664-1 的環境	過電壓類別 III/污染等級 2

本裝置適合用在可以傳遞不超過 100,000 RMS 對稱安培的電路上, 最大電壓為 240/500/600/ 690 V。

馬達輸出 (U、V、W):

輸出電壓	輸入電壓的 0 - 100%
輸出頻率 (0.25-75 kW)	FC 301: 0.2 - 1000 Hz / FC 302: 0 - 1000 Hz
輸出頻率 (90-1000 kW)	0 - 800* Hz
磁通模式的輸出頻率 (僅限 (FC 302))	0 - 300 Hz
輸出側切換	無限制
加減速時間	0.01 - 3600 秒

* 與電壓和功率相關

轉矩特性:

啟動轉矩 (定轉矩)	最大 160%, 達 60 秒鐘。*
啟動轉矩	最大 180%, 可達 0.5 秒。*
過轉矩 (定轉矩)	最大 160%, 達 60 秒鐘。*
啟動轉矩 (可變轉矩)	最大 110%, 達 60 秒鐘。*
過轉矩 (可變轉矩)	最大 110%, 達 60 秒鐘。

*相對於額定轉矩的百分比。

數位輸入:

可程式化的數位輸入	FC 301: 4 (5) ¹⁾ / FC 302: 4 (6) ¹⁾
端子號碼	18, 19, 27 ¹⁾ , 29 ¹⁾ , 32, 33.
邏輯	PNP 或 NPN
電壓等級	0 - 24 V DC
電壓等級, 邏輯 '0' PNP	< 5 V DC
電壓等級, 邏輯 '1' PNP	> 10 V DC
電壓等級, 邏輯 '0' NPN2)	> 19 V DC
電壓等級, 邏輯 '1' NPN2)	< 14 V DC
輸入的最大電壓	28 V DC
脈衝頻率範圍	0 - 110 kHz
(工作週期) 最小脈衝寬度	4.5 ms
輸入電阻值, Ri	約為 4 kΩ

安全停機端子 37³⁾ 5) (端子 37 為固定 PNP 邏輯):

電壓等級	0 - 24 V DC
電壓等級, 邏輯 '0' PNP	< 4 V DC
電壓等級, 邏輯 '1' PNP	> 20 V DC
在 24 V 的額定輸入電流	50 mA rms
在 20 V 的額定輸入電流	60 mA rms

輸入電容 400 nF

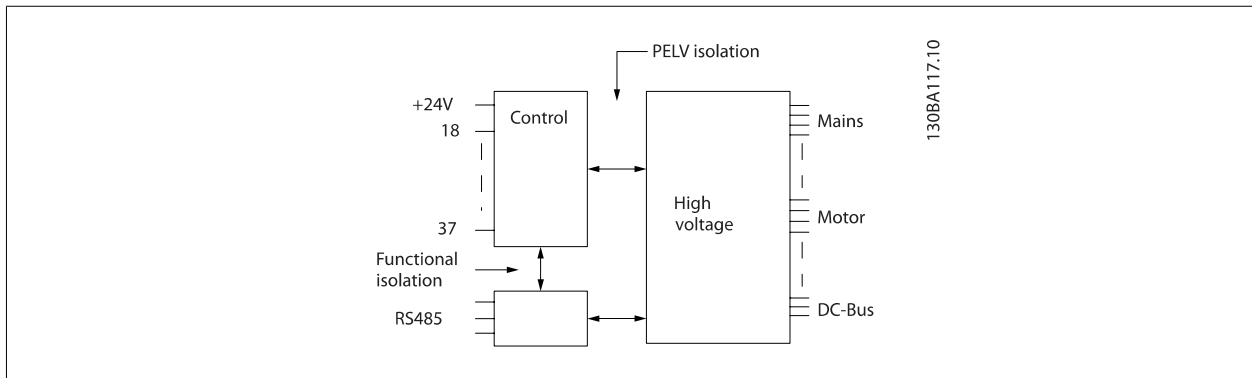
所有數位輸入已經和輸入電壓 (PELV) 及其他高電壓端子電氣絕緣。

- 1) 端子 27 和 29 也可以程式設定為輸出端。
- 2) 除了安全停機輸入端子 37。
- 3) 端子 37 僅在 FC 302 與 FC 301 含安全停機的 A1 中才有。它僅能用作安全停機輸入。端子 37 適合於類別 3 的安裝，這是依照 EU 機械指令 98/37/EC 所要求遵循的 EN 954-1 (EN 60204-1 類別 0 的安全停機) 的規定。端子 37 和安全停機功能係依照 EN 60204-1、EN 50178、EN 61800-2、EN 61800-3 和 EN 954-1 等規定而設計的。若要正確及安全地使用安全停機功能，請遵循設計指南內相關的資訊及說明。
- 4) FC 302 專用。
- 5) 當使用內含直流線圈且與安全停機結合的的接觸器時，在關閉時，為來自線圈的電流製作返回路線是很重要的。這可透過使用橫越線圈的 Freewheel 二極體完成 (或是，可選擇 30 或 50 V MOV 取得更快速的回應時間)。典型的接觸器可與此二極體一同購買。

類比輸入:

類比輸入的數量	2
端子號碼	53, 54
模式	電壓或電流
模式選取	開關 S201 和開關 S202
電壓模式	開關 S201/開關 S202 = 關閉 (U)
電壓等級	FC 301: 0 到 + 10/ FC 302: -10 到 +10 V (可調整)
輸入電阻值, Ri	約為 10 kΩ
最大電壓	± 20 V
電流模式	開關 S201/開關 S202 = 開 (I)
電流等級	0/4 到 20 mA (可調整)
輸入電阻值, Ri	約為 200 Ω
最大電流	30 mA
類比輸入的解析度	10 位元 (+ 符號)
類比輸入的精確度	最大誤差為全幅的 0.5%
頻寬	FC 301: 20 Hz/ FC 302: 100 Hz

類比輸入已經和輸入電壓 (PELV) 及其他高電壓端子電氣絕緣。



脈衝/編碼器輸入:

可程式設定的脈衝/編碼器輸入	2/1
端子號碼脈衝/編碼器	29 ¹⁾ , 33 ²⁾ / 32 ³⁾ , 33 ³⁾
端子 29、32、33 的最大頻率	110 kHz (推拉式驅動)
端子 29、32、33 的最大頻率	5 kHz (開路集電極)
端子 29、32、33 的最小頻率	4 Hz
電壓等級	參閱「數位輸入」部分
輸入的最大電壓	28 V DC
輸入電阻值, Ri	約為 4 kΩ
脈衝輸入精確度 (0.1 - 1 kHz)	最大誤差為全幅的 0.1%
編碼器輸入精確度 (1 - 110 kHz)	最大誤差為全幅的 0.05%

脈衝和編碼器輸入 (端子 29、32、33) 已經和輸入電壓 (PELV) 和其他高電壓端子電氣絕緣。

- 1) 僅限 FC 302
- 2) 脈衝輸入是端子 29 與 33
- 3) 編碼器輸入: 32 = A 且 33 = B

數位輸出:

可程式設定的數位/脈衝輸出	2
端子號碼	27, 29 ¹⁾
數位/頻率輸出的電壓等級	0 - 24 V
最大輸出電流 (散熱片或熱源)	40 mA
在頻率輸出的最大負載	1 kΩ
在頻率輸出的最大電容性負載	10 nF
在頻率輸出的最小輸出頻率	0 Hz
在頻率輸出的最大輸出頻率	32 kHz
頻率輸出的精確度	最大誤差為全幅的 0.1 %
頻率輸出上的解析度	12 位元

1) 端子 27 和 29 也可以程式設定為輸入端。

數位輸出已經和輸入電壓 (PELV) 和其他高電壓端子電氣絕緣。

類比輸出:

可程式設定的類比輸出的數目	1
端子號碼	42
在類比輸出端的電流範圍	0/4 - 20 mA
最大負載接地 - 類比輸出	500 Ω
類比輸出的精確度	最大誤差為全幅的 0.5%
類比輸出的解析度	12 位元

類比輸出已從輸入電壓 (PELV) 和其他高電壓端子電氣絕緣。

控制卡, 24 V DC 輸出:

端子號碼	12, 13
輸出電壓	24 V +1, -3 V
最大負載	FC 301: 130 mA/ FC 302: 200 mA

24 V 直流電源已經和輸入電壓 (PELV) 電氣絕緣, 但與類比和數位輸入及輸出有相同電位。

控制卡, 10 V DC 輸出:

端子號碼	50
輸出電壓	10.5 V ±0.5 V
最大負載	15 mA

10 V 直流電源已經和輸入電壓 (PELV) 及其他高電壓端子電氣絕緣。

控制卡, RS 485 串列通訊:

端子號碼	68 (P, TX+, RX+), 69 (N, TX-, RX-)
端子編號 61	端子 68 和 69 共用

RS 485 串列通訊電路的功能從其他中心電路獨立, 並已經和輸入電壓 (PELV) 電氣絕緣。

控制卡, USB 串列通訊:

USB 標準	1.1 (全速)
USB 插頭	B 類 USB 「裝置」插頭

透過標準主機/裝置 USB 電纜線連接到個人電腦。

USB 連接已經和輸入電壓 (PELV) 及其他高電壓端子電氣絕緣。

USB 連接並沒有與接地保護進行電氣絕緣。請僅使用隔離的筆記型電腦與變頻器的 USB 接頭進行連線。

繼電器輸出:

可程式化的繼電器輸出	FC 301 所有 kW: 1 / FC 302 所有 kW: 2
繼電器 01 端子號碼	1-3 (break)、1-2 (make)
於 1-3 (NC)、1-2 (NO) 的最大端子負載 (AC-1) ¹⁾ (電阻性負載)	240 V AC, 2 A
最大端子負載 (AC-15) ¹⁾ (cosφ 等於 0.4 時的電感性負載)	240 V AC, 0.2 A
於 1-2 (NO)、1-3 (NC) 的最大端子負載 (DC-1) ¹⁾ (電阻性負載)	60 V DC, 1A
最大端子負載 (DC-13) ¹⁾ (電感性負載)	24 V DC, 0.1A
繼電器 02 (限 (FC 302) 端子號碼)	4-6 (break)、4-5 (make)
於 4-5 (NO) 的最大端子負載 (AC-1) ¹⁾ (電阻性負載) ²⁾³⁾ 過電壓類別 II	400 V AC, 2 A
於 4-5 (NO) 的最大端子負載 (AC-15) ¹⁾ (cosφ 等於 0.4 時的電感性負載)	240 V AC, 0.2 A
於 4-5 (NO) 的最大端子負載 (DC-1) ¹⁾ (電阻性負載)	80 V DC, 2 A
於 4-5 (NO) 的最大端子負載 (DC-13) ¹⁾ (電感性負載)	24 V DC, 0.1A
於 4-6 (NC) 的最大端子負載 (AC-1) ¹⁾ (電阻性負載)	240 V AC, 2 A

於 4-6 (NC) 的最大端子負載 (AC-15) ¹⁾ ($\cos\phi$ 等於 0.4 時的電感性負載)	240 V AC, 0.2 A
於 4-6 (NC) 的最大端子負載 (DC-1) ¹⁾ (電阻性負載)	50 V DC, 2 A
於 4-6 (NC) 的最大端子負載 (DC-13) ¹⁾ (電感性負載)	24 V DC, 0.1 A
1-3 (NC)、1-2 (NO)、4-6 (NC)、4-5 (NO) 等的最小端子負載	24 V DC 10 mA、24 V AC 20 mA
根據 EN 60664-1 的環境	過電壓類別 III/污染等級 2

1) IEC 60947 第 4 與第 5 部份

繼電器接點藉由強化絕緣已經和電路的其餘部份電氣絕緣 (PELV)。

2) 過電壓類別 II

3) UL 驗證應用 300 V AC 2A

電纜線長度和橫截面*:

馬達電纜線最大長度, 有遮罩	FC 301: 50 m / FC 301 (A1): 25 m / FC 302: 150 m
馬達電纜線最大長度, 無遮罩	FC 301: 75 m / FC 301 (A1): 50 m / FC 302: 300 m
控制端子電纜的最大橫截面 (不含線端襯套的軟線/硬線)	1.5 mm ² /16 AWG
控制端子電纜的最大橫截面 (含線端襯套的軟線)	1 mm ² /18 AWG
控制端子電纜的最大橫截面 (含線端襯套與環的軟線)	0.5 mm ² /20 AWG
控制端子電纜的最小橫截面	0.25 mm ² / 24 AWG

有關電源線資訊, 請參閱 設計指南的「電氣資料」一節。

有關更多資訊, 請參閱 VLT AutomationDrive 設計指南 MG.33.BX.YY 的電氣資料一節。

控制卡效能:

掃描時間間隔	FC 301: 5 ms / FC 302: 1 ms
--------	-----------------------------

控制特性:

在輸出頻率為 0 - 1000 Hz 的解析度	+/- 0.003 Hz
Precise start/stop (精確啟動/停機) (端子 18、19) 的重複精確度	≤ ± 0.1 msec
系統回應時間 (端子 18、19、27、29、32、33)	≤ 2 ms
轉速控制範圍 (開迴路)	同步轉速的 1:100
轉速控制範圍 (閉迴路)	同步轉速的 1:1000
轉速精確度 (開迴路)	30 - 4000 rpm: ± 8 rpm 的誤差
轉速精確度 (閉迴路), 取決於回授裝置的解析度	0 - 6000 rpm: ± 0.15 rpm 的誤差

所有控制特性是以 4 極異步馬達為準的

環境:

外殼	IP 20 ¹⁾ / 類型 1、IP 21 ²⁾ / 類型 1、IP 55/ 類型 12、IP 66
振動測試	1.0 g
最高相對溼度	5% - 93% (IEC 721-3-3; 操作時為類別 3K3 (非冷凝))
腐蝕性環境 (IEC 60068-2-43) H ₂ S 測試	類別 Kd
環境溫度 ³⁾	最高 50 °C (24 小時平均值最高為 45 °C)

1) 僅適用於 ≤ 3.7 kW (200 - 240 V)、≤ 7.5 kW (400 - 480/500 V)

2) 當外殼組件 ≤ 3.7 kW (200 - 240 V)、≤ 7.5 kW (400 - 480/500 V)

3) 高環境溫度時降低額定值操作, 請參閱「設計指南」中的特殊條件

全幅操作時的最低環境溫度	0 °C
降低效能時的最低環境溫度	- 10 °C
存放/運輸時的溫度	-25 - +65/70 °C
海平面以上的最大高度 (不降低額定值)	1000 m

為高海拔條件的降低額定值操作, 請參閱「設計指南」中的特殊條件

EMC 標準, 干擾	EN 61800-3、EN 61000-6-3/4、EN 55011
	EN 61800-3、EN 61000-6-1/2、
EMC 標準, 耐受性	EN 61000-4-2、EN 61000-4-3、EN 61000-4-4、EN 61000-4-5、EN 61000-4-6

請參閱「設計指南」中關於特殊條件的章節。

保護措施與功能:

- 防止過載的電子熱耦馬達保護功能。
- 散熱片的溫度監控功能可確保變頻器在溫度到達預定水平時跳脫。在散熱片溫度低於下列頁面（準則：這些溫度可能因不同的功率大小、機架大小、外殼等級等而有所差異）表格所註明的溫度時，超載溫度才能夠復歸。
- 變頻器於馬達端子 U、V、W 處有受到短路保護。
- 如果主電源相位缺相，則變頻器會跳脫或發出警告（視負載而定）。
- 對中間電路電壓的監控可確保當中間電路電壓太低或太高時變頻器會跳脫。
- 變頻器會持續檢查內部溫度、負載電流、中間電路的高電壓以及低馬達轉速是否到達危急等級。變頻器可以調整載波頻率和/或更改載波模式以作為對危急等級的回應，確保變頻器的效能。

6 疑難排解

6.1.1 警告/警報訊息

警告或警報係透過變頻器前面相關的 LED 來發出訊號，且其代碼將出現在顯示屏上。

在造成警告原因消失之前，該警告將持續有效。在某種情況之下，馬達的操作可能持續進行。警告訊息可能表示非常危險的情況，但不盡然如此。

發生警報時，變頻器將會跳脫。一旦造成警報的原因已經改正，您必須將警報復歸以重新啟動操作。

您可使用三種方式來完成：

1. 使用 LCP 上的 [RESET] 控制按鈕。
2. 使用「復歸」功能的數位輸入。
3. 使用串列通訊/選項的 Fieldbus。



注意！

在使用 LCP 上的 [RESET] 按鈕來手動復歸之後，必須按下 [AUTO ON] 按鈕來重新啟動馬達。

6

如果無法復歸警報，其原因可能是警報原因仍未更正，或該警報已被跳脫鎖定了（請亦參考下頁的表格）。

被跳脫鎖定的警報可提供額外的保護，即在警報可以復歸之前，主電源必須先關閉。再度開啟後，變頻器則不再被鎖定，且一旦造成警報的原因被更正後，即可按上述方式進行復歸。

對於不是被跳脫鎖定的警報，可使用參數 14-20 *復歸模式*中的自動復歸功能來執行復歸（警告：有可能產生自動喚醒的情形！）。

如果在下頁的表格中某警告與警報有代碼標示，這表示有警告訊息發生在警報訊息之前；或者，您可以指定當特定故障發生時，應該顯示的是警告或警報。

此做法是可能的，以參數 1-90 *馬達熱保護*為例。在發生警報或跳脫後，馬達會繼續自由旋轉，而警報與警告會閃爍。一旦問題更正後，在變頻器復歸之前，只有警報會繼續閃爍。

No.	說明	警告	警報/跳脫	警報/跳脫鎖定	參數 設定值
1	10 V 電源過低	X			
2	信號浮零故障	(X)	(X)		參數 6-01 類比電流輸入 中斷功能
3	無馬達	(X)			參數 1-80 停止功能
4	電源缺相	(X)	(X)	(X)	參數 14-12 主電源電壓不 平衡時的功能
5	高電壓警告	X			
6	低電壓警告	X			
7	過電壓	X	X		
8	欠電壓	X	X		
9	逆變器過載	X	X		
10	馬達 ETR 超溫	(X)	(X)		參數 1-90 馬達熱保護
11	熱敏電阻超溫	(X)	(X)		參數 1-90 馬達熱保護
12	轉矩限制	X	X		
13	過電流	X	X	X	
14	接地故障	X	X	X	
15	硬體不符		X	X	
16	短路		X	X	
17	控字組時間止	(X)	(X)		參數 8-04 控制字組超時 功能
22	起重應用機械 煞車	(X)	(X)		參數群組 2-2*
23	內部風扇故障	X			
24	外部風扇故障	X			參數 14-53 風扇監控
25	煞車電阻短路	X			
26	煞車全阻功率	(X)	(X)		參數 2-13 煞車容量監測
27	煞車晶體故障	X	X		
28	煞車功能檢查	(X)	(X)		參數 2-15 煞車功能檢查
29	散熱片溫度	X	X	X	
30	馬達 U 相缺相	(X)	(X)	(X)	參數 4-58 馬達缺相功能
31	馬達 V 相缺相	(X)	(X)	(X)	參數 4-58 馬達缺相功能
32	馬達 W 相缺相	(X)	(X)	(X)	參數 4-58 馬達缺相功能
33	浪湧故障		X	X	
34	Fieldbus 通訊故障	X	X		
36	主電源故障	X	X		
37	相不平衡		X		
38	內部故障		X	X	
39	散熱片感測器		X	X	
40	過載 T27	(X)			參數 5-00 數位輸入/輸出 模式, 參數 5-01 端子 27 的模式
41	過載 T29	(X)			參數 5-00 數位輸入/輸出 模式, 參數 5-02 端子 29 的模式
42	過載 X30/6	(X)			參數 5-32 端子 X30/6 數 位輸出 (MCB 101)
42	過載 X30/7	(X)			參數 5-33 端子 X30/7 數 位輸出 (MCB 101)
45	接地故障 2	X	X	X	
46	功率卡電源		X	X	
47	24 V 電源過低	X	X	X	
48	1.8 V 電源過低		X	X	
49	速度限制	X			
50	AMA 校準失敗		X		
51	AMA check U_{nom} 與 I_{nom}		X		
52	AMA low I_{nom}		X		
53	AMA 馬達過大		X		

表 6.1: 警報/警告代碼清單

No.	說明	警告	警報/跳脫	警報/跳脫鎖定	參數 設定值
54	AMA 馬達過小		X		
55	AMA 參數超出範圍		X		
56	用戶中斷 AMA		X		
57	AMA 時間截止		X		
58	AMA 內部故障	X	X		
59	電流限制	X			
60	外部互鎖	X	X		
61	回授錯誤	(X)	(X)		參數 4-30 馬達回授缺損 功能
62	輸出頻率最大極限	X			
63	機械煞車過低		(X)		參數 2-20 釋放煞車時電 流
64	電壓限制	X			
65	控制卡過熱	X	X	X	
66	散熱片溫度低	X			
67	選項 內容變更		X		
68	安全停機	(X)	(X) ¹⁾		參數 5-19 Terminal 37 Safe Stop
69	溫度過高		X	X	
70	FC 設定不合規			X	
71	PTC 1 安全停機	X	X ¹⁾		參數 5-19 Terminal 37 Safe Stop
72	危險故障			X ¹⁾	參數 5-19 Terminal 37 Safe Stop
73	停機自動重啟	(X)	(X)		參數 5-19 Terminal 37 Safe Stop
76	功率單位設定	X			
77	降低電源模式	X			參數 14-59 Actual Number of Inverter Units
78	追蹤誤差	(X)	(X)		參數 4-34 Tracking Error Function
79	PS/不合規		X	X	
80	變頻器初始化為預設值		X		
81	CSIV 損壞		X		
82	CSIV 參數錯誤		X		
85	Profibus/Profisafe 錯誤		X		
90	回授監控	(X)	(X)		參數 17-61 編碼器信號監 測
91	類比輸入 54 設定錯誤			X	S202
100-1 99	請參閱 MCO 305 操作說明書				
243	煞車晶體故障	X	X		
244	散熱片溫度	X	X	X	
245	散熱片感測器		X	X	
246	功率卡電源		X	X	
247	溫度過高		X	X	
248	PS/不合規		X	X	
250	新的備份零件			X	參數 14-23 類型代碼設定
251	新的類型代碼		X	X	

表 6.2: 警報/警告代碼清單

(X) 視參數而定

1) 無法透過以下自動復歸 參數 14-20 復歸模式

跳脫是出現警報時產生的動作。跳脫會使馬達自由旋轉，可藉由按下復歸按鈕或藉由數位輸入（參數群組 5-1* [1]）來復歸。原先引起警報的事件是無法損壞變頻器或引起危險狀況。跳脫鎖定是在出現可能損壞變頻器或連接零件的警報時，所採取的動作。跳脫鎖定只能藉由電源關閉再開啟才能復歸。

LED 指示	
警告	黃色
警報	閃爍紅色
跳脫鎖定	黃色和紅色

警報字組擴展狀態字組							
位元	十六進位	十進位	警報字組	警報字組 2	警告字組	警告字組 2	擴展狀態字組
0	00000001	1	煞車功能檢查 (A28)	服務跳脫, 讀/寫	煞車功能檢查 (W28)	保留	加減速
1	00000002	2	散熱片溫度 (A29)	服務跳脫, (保留)	散熱片溫度 (W29)	保留	AMA 執行中
2	00000004	4	接地故障 (A14)	服務跳脫, 類型代碼/備份零件	接地故障 (W14)	保留	啟動 順時針/逆時針
3	00000008	8	控制卡過熱 (A65)	服務跳脫, (保留)	控制卡過熱 (W65)	保留	相對減少
4	00000010	16	控制字組 時間止 (A17)	服務跳脫, (保留)	控制字組 時間止 (W17)	保留	相對增加
5	00000020	32	過電流 (A13)	保留	過電流 (W13)	保留	回授過高
6	00000040	64	轉矩極限 (A12)	保留	轉矩極限 (W12)	保留	回授過低
7	00000080	128	熱敏電阻超溫 (A11)	保留	熱敏電阻超溫 (W11)	保留	輸出電流過高
8	00000100	256	馬達 ETR 溫度過高 (A10)	保留	ETR 溫度過高 (W10)	保留	輸出電流過低
9	00000200	512	逆變器 過載 (A9)	保留	逆變器過載 (W9)	保留	輸出頻率過高
10	00000400	1024	欠電壓 (A8)	保留	欠電壓 (W8)	保留	輸出頻率過低
11	00000800	2048	過電壓 (A7)	保留	過電壓 (W 7)	保留	煞車檢查成功
12	00001000	4096	短路 (A16)	保留	低電壓警告 (W6)	保留	最大煞車
13	00002000	8192	浪湧故障 (A33)	保留	高電壓警告 (W5)	保留	煞車
14	00004000	16384	主電源相位 欠相 (A4)	保留	主電源相位 欠相 (W4)	保留	超出轉速範圍
15	00008000	32768	AMA 不正常	保留	沒有馬達 (W3)	保留	OVC 啟用
16	00010000	65536	信號浮零故障 (A2)	保留	信號浮零故障 (W2)	保留	交流煞車
17	00020000	131072	內部故障 (A38)	KTY 錯誤	10V 電源過低 (W1)	KTY 警告	密碼時間鎖定
18	00040000	262144	煞車全阻功率 (A26)	風扇故障	煞車全阻功率 (W26)	風扇警告	密碼保護
19	00080000	524288	馬達 U 相缺相 (A30)	ECB 故障	煞車電阻短路 (W25)	ECB 警告	
20	00100000	1048576	馬達 V 相缺相 (A31)	保留	煞車晶體故障 (W27)	保留	
21	00200000	2097152	馬達 W 相缺相 (A32)	保留	速度限制 (W49)	保留	
22	00400000	4194304	Fieldbus 故障 (A34)	保留	Fieldbus 故障 (W34)	保留	未使用
23	00800000	8388608	24 V 電源過低 (A47)	保留	24 V 電源過低 (W47)	保留	未使用
24	01000000	16777216	主電源故障 (A36)	保留	主電源故障 (W36)	保留	未使用
25	02000000	33554432	1.8V 電源過低 (A48)	保留	電流限制 (W59)	保留	未使用
26	04000000	67108864	煞車電阻短路 (A25)	保留	散熱片溫度低 (W66)	保留	未使用
27	08000000	134217728	煞車晶體故障 (A27)	保留	電壓限制 (W64)	保留	未使用
28	10000000	268435456	選項內容變更 (A67)	保留	編碼器丟失 (W90)	保留	未使用
29	20000000	536870912	變頻器 初始化 (A80)	回授故障 (A61, A90)	回授故障 (W61, W90)	保留	未使用
30	40000000	1073741824	安全停機 (A68)	PTC 1 安全停機 (A71)	安全停機 (W68)	PTC 1 安全停機 (W71)	未使用
31	80000000	2147483648	機械煞車過低 (A63)	危險故障 (A72)	擴展狀態字組		未使用

表 6.3: 警報字組、警告字組和擴展狀態字組說明

警報字組、警告字組和擴展狀態字組可經由串列總線或診斷用的選項 fieldbus 來讀取。請同時參閱參數 16-94 外部狀態字組。

警告 1, 10V 電源過低:

控制卡上端子 50 的 10 V 電源電壓低於 10 V。

從終端 50 斷開一些負載, 因為 10 V 電源已經過載。最大電流為 15 mA, 最小電阻為 590 Ω。

警告/警報 2, 類比訊號斷訊故障:

端子 53 或 54 上的信號低於參數 6-10 端子 53 最低電壓、參數 6-12 端子 53 最低電流、參數 6-20 端子 54 最低電壓 或 參數 6-22 端子 54 最低電流各自設定值的 50%。

警告/警報 3, 無馬達:

沒有馬達連接到變頻器的輸出端。

警告/警報 4, 電源缺相:

電源端少了一相, 或主電源電壓不平衡過高。

如果變頻器上的輸入整流器發生故障, 也會出現這個訊息。

檢查變頻器的電源電壓和電源電流。

警告 5, 直流電路電壓過高:

中間電路電壓 (直流) 高於控制系統的過電壓極限。變頻器仍在有效使用中。

警告 6, 低電壓警告

中間電路電壓 (DC) 低於控制系統的欠電壓極限。變頻器仍在有效使用中。

警告/警報 7, 過電壓:

如果中間電路電壓超過極限, 變頻器在一段時間之後就會跳脫。

可能的改正方式:

連接一個煞車電阻器

延長加減速時間

啟動功能 參數 2-10 煞車功能

增加 參數 14-26 逆變器故障時跳脫延遲

警報/警告極限:

	3 x 200 - 240 V	3 x 380 - 500 V	3 x 525 - 600 V
	[VDC]	[VDC]	[VDC]
電壓不足	185	373	532
低電壓警告	205	410	585
高電壓警告 (無煞車 - 有煞車)	390/405	810/840	943/965
過電壓	410	855	975

上述電壓為變頻器的中間電路電壓, 容差為 ± 5%。相對應的主電源電壓是中間電路電壓 (直流) 除以 1.35。

警告/警報 8, 欠電壓:

如果中間電路電壓 (DC) 降到「低電壓警告」的極限以下 (見上表), 變頻器會檢查是否連接了 24 V 備份電源。

如果未連接 24 V 備份電源, 變頻器將視裝置而定, 在指定的時間後跳脫。

若要檢查輸入電壓是否能配合變頻器, 請參閱共同規格。

警告/警報 9, 逆變器超載:

變頻器即將因過載而斷開（電流過高的時間過久）。逆變器的電子熱保護的計數器會在 98% 時發出警告，在 100% 時跳脫，同時發出警報。在計數器低於 90% 時，變頻器才能復歸。

發生本故障是因為變頻器超載超過 100% 的時間太久。

警告/警報 10, 馬達 ETR 溫度過高:

根據電子熱保護功能 (ETR)，馬達已經過熱。您可選擇當計數器在參數 1-90 馬達熱保護中達到 100% 時，變頻器是要發出警告還是警報。發生本故障是因為變頻器超載超過 100% 的時間太久。檢查馬達參數 1-24 馬達電流是否正確設定。

警告/警報 11, 馬達熱敏電阻溫度過高:

熱敏電阻或熱敏電阻連接已經斷開。您可選擇當計數器在參數 1-90 馬達熱保護中達到 100% 時，變頻器是要發出警告還是警報。檢查端子 53 (或 54) (類比電壓輸入) 與端子 50 (+ 10 V 電源) 之間，或端子 18 (或 19) (僅限數位輸入 PNP) 與端子 50 之間的熱敏電阻是否正確連接。如果使用 KTY 感測器，檢查端子 54 和 55 之間的連接是否正確。

警告/警報 12, 轉矩極限:

轉矩高於參數 4-16 馬達模式的轉矩極限當中的值 (在馬達操作中) 或轉矩高於參數 4-17 再生發電模式的轉矩極限當中的值 (在發電操作中)。

警告/警報 13, 過電流:

超過逆變器的尖峰電流極限 (約為額定電流的 200%)。警告將持續約 8-12 秒，然後變頻器就會跳脫，同時發出警報。關閉變頻器並檢查馬達轉軸是否能夠轉動，以及馬達大小是否配合變頻器。

如果選取了機械煞車控制，可從外部復歸跳脫。

警報 14, 接地故障:

有輸出相位對大地放電，可能是在變頻器和馬達之間的電纜線內，或在馬達本身之內。

關閉變頻器並解決接地故障問題。

警報 15, 未完成之硬體:

一個安裝的選項未被當前的控制卡處理 (硬體或軟體)。

警報 16, 短路

馬達內或馬達端子上發生短路。

關閉變頻器並解決短路問題。

警告/警報 17, 控制字組時間止:

到變頻器的通訊終止。

在參數 8-04 控制字組超時功能「未」設為關閉時才有這個警告。

如果參數 8-04 控制字組超時功能設為停機和跳脫，則會先出現警告，然後變頻器減速直到跳脫為止，同時發出警報。

參數 8-03 控制字組超時時間才有可能增加。

警告/警報 22, 起重應用機械煞車:

報告值將顯示其類型。0 = 在時間截止前未達轉矩設定值。1 = 在時間截止前沒有煞車回授值。

警告 23, 內部風扇故障:

風扇警告功能是一項額外的保護功能，可以檢查風扇是否運轉或安裝。風扇警告功能可以在參數 14-53 風扇監控當中停用 (設定成 [0] 無效)。

警告 24, 外部風扇故障:

風扇警告功能是一項額外的保護功能，可以檢查風扇是否運轉或安裝。風扇警告功能可以在參數 14-53 風扇監控當中停用 (設定成 [0] 無效)。

警告 25, 煞車電阻短路:

在操作時會監控煞車電阻器。如果發生短路，煞車功能會中斷，警告也會出現。變頻器仍能運作，但是沒有煞車功能。關閉變頻器並更換煞車電阻器 (請參閱參數 2-15 煞車功能檢查)。

警告/警報 26, 煞車全阻功率:

傳輸到煞車電阻器的功率是以煞車電阻器的電阻值 (參數 2-11 煞車電阻值 Ω) 和中間電路電壓為基準，以過去 120 秒的平均值，計算成百分數。當耗散的煞車容量超過 90% 時，就會出現警告。如果在參數 2-13 煞車容量監測中選取了跳脫 [2]，則當耗散的煞車容量超過 100% 時，變頻器將斷開，同時發出這個警報。

警告/警報 27, 煞車斷路器故障:

在操作時會監控煞車電晶體，如果發生短路，就會中斷煞車功能並顯示警告。變頻器仍將能夠運行，但由於煞車電晶體發生短路，即使煞車電阻器沒有作用也會有大量電力傳送到煞車電阻器。

關閉變頻器並移開煞車電阻器。

萬一煞車電阻過熱，此警報/警告也可能發生。端子 104 至 106 可作為煞車電阻使用。Klixon 輸入，參閱「煞車電阻溫度開關」章節。



警告：如果煞車電晶體發生短路，會產生大量電力傳送到煞車電阻器的危險性。

警告/警報 28, 煞車檢查失敗:

煞車電阻故障：煞車電阻迄未連接/沒有作用

警報 29, 變頻器溫度過高:

如果外殼為 IP20 或 IP 21/類型 1，散熱片的斷開溫度是 95 °C ±5 °C。

在散熱片溫度下降到 70 °C ±5 °C 以下之前，溫度故障無法復歸。

故障原因可能是:

- 環境溫度過高
- 馬達電纜線過長

警報 30, 馬達 U 相缺相:

變頻器和馬達之間的馬達 U 相缺相。

關閉變頻器並檢查馬達 U 相。

警報 31, 馬達 V 相缺相:

變頻器和馬達之間的馬達 V 相缺相。

關閉變頻器並檢查馬達 V 相。

警報 32, 馬達 W 相缺相:

變頻器和馬達之間的馬達 W 相缺相。

關閉變頻器並檢查馬達 W 相。

警報 33, 浪湧故障:

在短時間之內發生太多次的上電。請參閱 *共同規格* 章節以獲得每分鐘之內允許的電源開關次數。

警告/警報 34, Fieldbus 通訊故障:

通訊選項卡上的 fieldbus 沒有正常作用。請檢查與該模組相關的參數，並確保模組有正確地插入變頻器的插槽 A。檢查 fieldbus 的接線。

警告/警報 36, 主電源故障:

本警告/警報僅在失去進入變頻器的輸入電壓且參數 14-10 主電源故障「沒有」設定為 OFF (關) 時有效。可能的改正方式：檢查連接至變頻器的保險絲

警報 37, 相位不平衡:

電源裝置之間有電流不平衡的現象。

警報 38, 內部故障:

有此警報時, 可能需要聯絡您的 Danfoss 供應商。 某些典型的警告訊息:

0	串列埠無法初始化。 嚴重的硬體故障
256	電源 EEPROM 數據 有缺陷或太舊
512	控制卡 EEPROM 數據 有缺陷或太舊
513	讀取 EEPROM 數據時通訊時間截止
514	讀取 EEPROM 數據時通訊時間截止
515	應用導向的控制無法識別 EEPROM 數據
516	無法寫入 EEPROM, 原因是正在執行寫入指令
517	寫入指令時間截止
518	EEPROM 故障
519	在 EEPROM 1024 - 1279 中有遺失或無效的條碼數據, CAN 電報無法送出。(1027 表示可能有硬體故障)
1281	數位信號處理器閃爍時間截止
1282	電源微軟體版本不符
1283	電源 EEPROM 數據版本不符
1284	無法讀取數位信號處理器軟體版本
1299	插槽 A 選項軟體版本太舊
1300	插槽 B 選項軟體版本太舊
1311	插槽 C0 選項軟體版本太舊
1312	插槽 C1 選項軟體版本太舊
1315	插槽 A 中的選項軟體不被支援 (不允許)
1316	插槽 B 中的選項軟體不被支援 (不允許)
1317	插槽 C0 中的選項軟體不被支援 (不允許)
1318	插槽 C1 中的選項軟體不被支援 (不允許)
1536	在應用導向的控制中登錄了一項例外。 程式除錯資訊寫入 LCP
1792	DSP 監控器啟用。 電力零件數據的馬達導向控制數據的程式除錯資訊沒有正確傳輸
2049	電源數據重新啟動
2315	電源裝置的軟體版本資訊缺少
2816	堆疊溢位元控制卡模組
2817	排定器慢速工作
2818	快速工作
2819	參數執行緒:
2820	LCP 堆疊溢位
2821	串列埠溢位
2822	USB 埠溢位
3072	參數值超出限制範圍。 執行初始化。 造成警報的參數
5122	號碼: 將編碼減去 3072。 例如: 錯誤編碼 3238: 3238-3072 = 166, 超出限制範圍
5123	插槽 A 中的選項: 與控制卡硬體不相容的硬體
5124	插槽 B 中的選項: 與控制卡硬體不相容的硬體
5125	插槽 C0 中的選項: 與控制卡硬體不相容的硬體
5126	插槽 C1 中的選項: 與控制卡硬體不相容的硬體
5376	記憶體不足
6231	

警報 39, 散熱片感測器

散熱片溫度感測器無回授。

功率卡上沒有來自 IGBT 熱感測器的信號。 問題可能出在功率卡、閘極驅動器卡或功率卡與閘極驅動器卡之間的帶狀電纜上。

警告 40, 過載 T27

檢查端子 27 的負載或移除短路的連線。 檢查 參數 5-00 數位輸入/輸出模式 與 參數 5-01 端子 27 的模式。

警告 41, 過載 T29:

檢查端子 29 的負載或移除短路的連線。 檢查 參數 5-00 數位輸入/輸出模式 與 參數 5-02 端子 29 的模式。

警告 42, 過載 X30/6:

檢查端子 X30/6 的負載或移除短路的連線。 檢查 參數 5-32 端子 X30/6 數位輸出 (MCB 101)。

警告 42, 過載 X30/7:

檢查端子 X30/7 的負載或移除短路的連線。 檢查 參數 5-33 端子 X30/7 數位輸出 (MCB 101)。

警報 45, 接地故障 2:

輸入相位對接地放電, 可能是在變頻器和馬達之間的纜線內, 或在馬達本身之內。關閉變頻器並解決接地故障。 此警報會在啟動測試序列下被偵測到。

警報 46, 電力卡電源

電力卡的電源超出範圍。

功率卡上的開關模式電源 (SMPS) 會產生三種電源: 24 V、5V、+/- 18V。以 MCB 107 選項的 24 VDC 開啟時, 只有 24 V 與 5 V 電源會受到監控。以三相主電源電壓啟動時, 所有三個電源都會受到監控。

警告 47, 24V 電源過低:

外接的 24 V DC 備份電源可能過載, 否則, 請聯絡您的 Danfoss 供應商。

警告 48, 1.8 V 電源過低:

請聯絡您的 Danfoss 供應商。

警告 49, 速度限制:

轉速不在參數 4-11 馬達轉速下限 [RPM]和參數 4-13 馬達轉速上限 [RPM] 內規定的範圍之內。

警報 50, AMA 校準失敗:

此馬達不適用於特殊大小的變頻器。 最終透過參數 1-29 馬達自動調諧 (AMA)降低的 AMA 功能, 再次啟動 AMA 程序。 如果仍然失敗: 請檢查馬達資料。

警報 51, AMA 查 Unom 和 Inom:

馬達電壓、馬達電流和馬達功率的設定大概有錯。 檢查。

警報 52, AMA Inom 過低:

馬達電流過低。 請檢查設定。

警報 53, AMA 馬達過大:

馬達太大, AMA 無法執行。

警報 54, AMA 馬達過小:

馬達過小, AMA 無法執行。

警報 55, AMA 參數超出:

所發現的馬達參數值不在可接受的範圍內。

警報 56, 用戶中斷 AMA:

AMA 已被使用者中斷。

警報 57, AMA 逾時:

嘗試再度啟動 AMA 幾次, 直到可執行 AMA 為止。 請注意, 重複執行可能會讓馬達加溫到電阻值 R_s 和 R_r 會增加的程度。 不過在大多數情況下都不必在意。

警報 58, AMA 內部故障:

請聯絡您的 Danfoss 供應商。

警告 59, 電流限制:

電流高於參數 4-18 電流限制中的值。

警告 60, 外部互鎖

外部互鎖已經啟動。 要繼續正常操作, 則在已設定外部互鎖的端子上加上 24 V DC 的電壓, 然後將變頻器復歸 (透過串列通訊、數位 I/O 或按下鍵盤上的復歸按鈕)。

警報/警告 61, 回授錯誤:

在計算轉速以及回授裝置的轉速測量值之間的誤差。 警報/警報/停用功能在參數 4-30 馬達回授缺損功能當中設定。 可接受的誤差設定值在參數 4-31 馬達回授轉速錯誤當中, 而發生誤差的允許時間設定則在參數 4-32 馬達回授缺損時間截止當中。 在試運行程序中, 這些功能可能生效。

警告 62, 輸出頻率最大極限:

輸出頻率大於 參數 4-19 最大輸出頻率設定值。 這是一項在 VVC^{plus} 模式裡的警告以及在磁通模式裡的警報。

警報 63, 機械煞車過低:

實際的馬達電流尚未超過在「啟動延遲」時限內的「釋放煞車」電流。

警告 64, 電壓限制:

負載和速度的組合要求的馬達電壓比實際的直流電壓還要高。

警告/警報/跳脫 65, 控制卡過熱:

控制卡過熱: 控制卡的斷開溫度為 80° C。

警告 66, 散熱片溫度過低:

散熱片的溫度量測值為 0° C。這可能表示溫度感測器有缺陷, 因此當電力零件或控制卡相當熱的時候, 風扇速度會增加到最大值。

警報 67, 選項內容變更:

在上次關閉電源之後, 一個或以上的選項已經被加上或移除。

警報 68, 安全停機:

安全停機已經啟動生效了。要恢復正常操作, 請對 T-37 施予 24 V 直流電。按下在 LCP 上的 [Reset] 鍵。

警告 68, 安全停機:

安全停機已經啟動生效了。當安全停機停用時, 將恢復正常操作。警告: 自動重新啟動!

警報 69, 電力卡溫度

功率卡上的溫度感測器不是過熱就是過冷。

疑難排解:

檢查門風扇的運作狀況。

檢查門風扇的過濾器是否阻塞。

檢查纜線固定頭板是否正確安裝於 IP 21 與 IP 54 (NEMA 1 與 NEMA 12) 變頻器上。

警報 70, FC 設定不合规:

控制卡與電力卡的實際組合不合规。

警報 71, PTC 1 安全停機:

安全停機已經從 MCB 112 PTC 熱敏電阻卡啟動 (馬達過熱)。當 MCB 112 再次施加 24 V DC 至 T-37 時 (當馬達溫度達到可接受的程度), 以及當 MCB 112 的數位輸入功能被停用時, 可以恢復正常操作。當此發生時, 必須送出復歸信號 (透過總線、數位 I/O 或按 [Reset] 鍵)。

警告 71, PTC 1 安全停機:

安全停機已經從 MCB 112 PTC 熱敏電阻卡啟動 (馬達過熱)。當 MCB 112 再次施加 24 V DC 至 T-37 時 (當馬達溫度達到可接受的程度), 以及當 MCB 112 的數位輸入功能被停用時, 可以恢復正常操作。警告: 自動重新啟動。

警報 72, 危險故障:

安全停機並跳脫: 當發生非預期的安全停機命令組合時, 會發出「危險故障警報」。這是當 MCB 112 VLT PTC 熱敏電阻卡啟動 X44/ 10, 但安全停機因某種原因而沒有啟動的狀況。此外, 如果 MCB 112 是唯一使用安全停機的裝置 (透過在參數 5-19 中選擇 [4] 或 [5] 來指定), 在沒有啟動 X44/10 之下啟動停機就屬於非預期的命令組合。下表摘要敘述了會引發警報 72 的非預期性命令組合。請注意, 如果在選項 2 或 3 啟動了 X44/ 10, 此信號會被略去! 但是, MCB 112 將仍然可啟動「安全停機」。

功能	No.	X44/ 10 (DI)	安全停機 T37
PTC 1 警告	[4]	+	-
		-	+
PTC 1 警報	[5]	+	-
		-	+
PTC 1 與繼電器 A	[6]	+	-
PTC 1 與繼電器 W	[7]	+	-
PTC 1 與繼電器 A/W	[8]	+	-
PTC 1 與繼電器 W/A	[9]	+	-

+ = 已啟動

- = 未啟動

警告 73, 安全停機自動啟動

安全停機。請注意, 若啟用自動重新啟動, 則馬達可能會在故障清除後隨即啟動。

警告 76, 功率單位設定

需要的功率單位數目與偵測到的使用中功率單位數目不符。

疑難排解:

若模組功率卡內的特定功率數據與剩下的變頻器不符, 在更換 F 框架模組時將會發生問題。請確認備份零件及其功率卡的零件編號是正確的。

警告 77, 降低功率模式:

本警告顯示變頻器正在降低功率的模式下操作 (即低於逆變器章節所允許的數值)。當設定變頻器以較少的逆變器執行本警告將在關閉電源再開電時產生, 並持續保持開啟。

警報 78, 追蹤錯誤:

設定點值與實際值之間的差值超過參數 4-35 *Tracking Error* 中的值。透過參數 4-34 *Tracking Error Function* 停用此功能, 或也在參數 4-34 *Tracking Error Function* 中選擇警報/警告。針對負載與馬達的機械狀況進行調查, 並檢查從馬達、編碼器到變頻器的回授連接。在參數 4-30 *馬達回授缺損功能* 中選擇馬達回授功能。調整參數 4-35 *Tracking Error* 與參數 4-37 *Tracking Error Ramping* 中的追蹤誤差帶。

警報 79, 合規的電力元件組態

標度卡零件編號不正確或未安裝。功率卡上的 MK102 連接器也無法安裝。

警報 80, 變頻器初始化成預設值:

在手動 (三指) 復歸之後, 參數設定值被初始化成為出廠設定值。

警報 81, CSIV 損壞:

CSIV 有語法上的錯誤。

警報 82, CSIV 參數錯誤:

CSIV 初始參數失敗。

警報 85, 危險故障 PB:

Profibus/Profisafe 錯誤。

警報 86, 危險故障 DI:

感測器錯誤。

警報 90, 回授監控:

檢查編碼器/解析器選項的連接並最終更換 MCB 102 或 MCB 103。

警報 91, 類比輸入 54 設定錯誤:

當 KTY 感測器連接到類比輸入端子 54 時, 開關 S202 必須在 OFF 位置 (電壓輸入) 設定。

警報 243, 煞車 IGBT

此警報僅適用於 F 框架變頻器。與警報 27 相同。警報記錄中的報告值可以顯示出那個電源模組產生警報訊息:

- 1 = 左側大部分的逆變器模組。
- 2 = F2 或 F4 變頻器內的中間逆變器模組。
- 2 = F1 或 F3 變頻器內的右側逆變器模組。
- 3 = F2 或 F4 變頻器內的右側逆變器模組。
- 5 = 整流器模組。

警報 244, 散熱片溫度

此警報僅適用於 F 框架變頻器。與警報 29 相同。警報記錄中的報告值可以顯示出那個電源模組產生警報訊息：

- 1 = 左側大部分的逆變器模組。
- 2 = F2 或 F4 變頻器內的中間逆變器模組。
- 2 = F1 或 F3 變頻器內的右側逆變器模組。
- 3 = F2 或 F4 變頻器內的右側逆變器模組。
- 5 = 整流器模組。

警報 245, 散熱片感測器

此警報僅適用於 F 框架變頻器。與警報 39 相同。警報記錄中的報告值可以顯示出那個電源模組產生警報訊息：

- 1 = 左側大部分的逆變器模組。
- 2 = F2 或 F4 變頻器內的中間逆變器模組。
- 2 = F1 或 F3 變頻器內的右側逆變器模組。
- 3 = F2 或 F4 變頻器內的右側逆變器模組。
- 5 = 整流器模組。

警報 246, 電力卡電源

此警報僅適用於 F 框架變頻器。與警報 46 相同。警報記錄中的報告值可以顯示出那個電源模組產生警報訊息：

- 1 = 左側大部分的逆變器模組。
- 2 = F2 或 F4 變頻器內的中間逆變器模組。
- 2 = F1 或 F3 變頻器內的右側逆變器模組。
- 3 = F2 或 F4 變頻器內的右側逆變器模組。
- 5 = 整流器模組。

ALARM 247, 功率卡溫度

此警報僅適用於 F 框架變頻器。與警報 69 相同。警報記錄中的報告值可以顯示出那個電源模組產生警報訊息：

- 1 = 左側大部分的逆變器模組。
- 2 = F2 或 F4 變頻器內的中間逆變器模組。
- 2 = F1 或 F3 變頻器內的右側逆變器模組。
- 3 = F2 或 F4 變頻器內的右側逆變器模組。
- 5 = 整流器模組。

警報 248, 合規的電力元件設定

此警報僅適用於 F 框架變頻器。與警報 79 相同。警報記錄中的報告值可以顯示出那個電源模組產生警報訊息：

- 1 = 左側大部分的逆變器模組。
- 2 = F2 或 F4 變頻器內的中間逆變器模組。
- 2 = F1 或 F3 變頻器內的右側逆變器模組。
- 3 = F2 或 F4 變頻器內的右側逆變器模組。
- 5 = 整流器模組。

警報 250, 新的備份零件:

電源或開關模式電源已經更換。必須在 EEPROM 當中恢復變頻器類型代碼。按照裝置上的標籤在參數 14-23 類型代碼設定中選擇正確的類型代碼。請記得選擇「儲存至 EEPROM」以完成動作。

警報 251, 新的類型代碼:

變頻器已經有新的類型代碼。

索引

A

Ama	38
-----------	----

B

Brake Release Time 2-25	54
-------------------------------	----

D

Dc 備份	3
-------------	---

Devicenet	3
-----------------	---

E

Etr	103
-----------	-----

G

Gain Boost Factor 2-28	55
------------------------------	----

I

Ip21 / 類型 1	3
-------------------	---

K

Kty 感測器	103
---------------	-----

L

Lcp 拷貝 0-50	49
-------------------	----

Lcp 操作控制器	43
-----------------	----

Led	43
-----------	----

M

Mcb 113	64
---------------	----

Mct 10	3
--------------	---

P

Profibus	3
----------------	---

R

Rfi 濾波器 14-50	68
---------------------	----

S

Stop Delay 2-24	54
-----------------------	----

T

Torque Ramp Time 2-27	54
-----------------------------	----

Torque Ref 2-26	54
-----------------------	----

—

一般警告	9
------------	---

並

並列安裝	18
------------	----

中

中間電路	102
------------	-----

串

串列通訊	95
------	----

主

主電抗值	47
主電源 (11、12、13)	93
主電源連接	21

保

保護	28
保護及功能	97
保護模式	8
保險絲	28

修

修復工作	9
------	---

冷

冷卻條件	18
冷卻能力	50

出

出廠設定	69
------	----

加

加速/減速	34
-------	----

去

去耦板	25
-----	----

啟

啟動/停機	33
[啟動煞車時轉速 Rpm] 2-21	53

圖

圖形顯示	43
------	----

安

安全停機	9
安全預防措施	7

定

定子漏電電抗值	47
---------	----

控

控制卡, +10 V Dc 輸出	95
控制卡, 24 V Dc 輸出	95
控制卡, rs 485 串列通訊	95
控制卡, usb 串列通訊	95
控制卡效能	96
控制特性	96
控制端子	32
控制端子的進手	31
控制電纜線	35

操

操作模式 14-22	67
------------	----

敲

敲下額外電纜線的擋板	21
------------	----

數

數位輸入/輸出模式 5-00	58
數位輸入:	93
數位輸出	94
數值化顯示幕	43

有

有遮罩/有保護層的	20, 25, 36
-----------	------------

機

機械安裝	18
機械尺寸	16
機械煞車控制	40

檢

檢查清單	15
------	----

正

正弦濾波器	28
-------	----

殘

殘餘電流器	9
-------	---

漏

漏電電流	9
------	---

煞

煞車功能 2-10	51
煞車功能檢查 2-15	52
煞車容量極限 (kw) 2-12	51
煞車容量監測 2-13	52
煞車延遲時間 2-23	54
煞車控制	103
煞車電阻值 (w) 2-11	51

熱

熱敏電阻	50
熱敏電阻源 1-93	51

環

環境	96
----	----

直

直流電路	102
------	-----

相

相對增加	61
------	----

端

端子 27 的模式 5-01	58
----------------	----

端子 29 的模式 5-02	58
符	
符號	4
縮	
縮寫	5
繼	
繼電器功能 5-40	64
繼電器輸出	62, 95
纜	
纜線長度和橫截面	96
脈	
脈衝/編碼器輸入	94
脈衝啟動/停機	33
處	
處置說明	5
設	
設定值 1 輸入端 3-15	56
設定值 2 輸入端 3-16	57
設定值 3 輸入端 3-17	57
認	
認證	4
語	
語言 0-01	45
語言套件 1	45
語言套件 2	45
語言套件 3	45
語言套件 4	45
警	
警告	99
警報訊息	99
超	
超載模式 1-04	49
軟	
軟體版本 15-43	68
輸	
輸出效能 (u、v、w)	93
轉	
轉矩特性 1-03	49, 93
轉軸效能等級	3
透	
透過電位器的電壓設定值	34

通

通訊選項	103
------	-----

銘

銘牌上的數據	38
銘牌數據	38

開

開關 S201、s202 和 S801	37
---------------------	----

電

電位器設定值	34
電壓等級	93
電子端子繼電器	50
電氣安裝	32, 35
電氣端子	35
電纜線長度和橫截面 (續)	96

非

非 UI 認證	28
---------	----

面

面板貫穿式安裝	19
---------	----

預

預置設定值 3-10	56
------------	----

類

類比輸入	94, 95
------	--------

顯

顯示圖示和圖形的狀態訊息	43
--------------	----

馬

馬達並聯	40
馬達保護	50, 97
馬達熱保護	41, 50
馬達自動調諧 (ama)	38, 47
馬達輸出	93
馬達轉速單位 0-02	49
馬達連接	25
馬達銘牌	38
馬達電壓 1-22	46
馬達電流 1-24	46
馬達頻率 1-23	46
馬達額定轉速 1-25	46